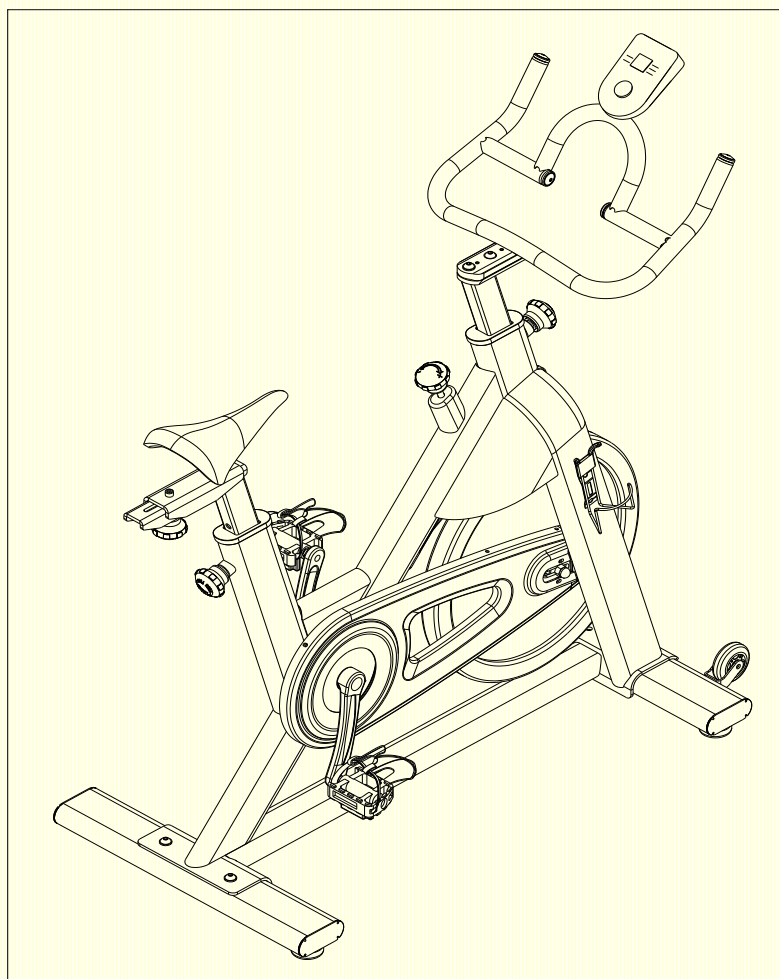
HOUSEFIT

Инструкция по сборке и эксплуатации

НВ-8257
гоночный велотренажер



**Внимание!**

Прежде, чем начать пользоваться тренажером изучите настоящее руководство и сохраните его для дальнейшего использования. Это поможет быстро настроить тренажер для занятий и использовать его правильно и безопасно. Сохраните руководство для последующих справок

**Внимание!**

Настоятельно рекомендуем Вам перед тем как приступить к тренировкам, пройти полное медицинское обследование, особенно если у Вас есть наследственная предрасположенность к повышенному давлению или заболеваниям сердечно-сосудистой системы, если Вы старше 35 лет, если Вы курите, если у Вас повышен уровень холестерина, если Вы страдаете ожирением или в течение последнего года не занимались спортом регулярно.

Если во время тренировки Вы почувствуете слабость, головокружение, одышку или боль, немедленно прекратите занятия.

По вопросам качества и комплектности тренажера обращайтесь к специализированному продавцу

СОДЕРЖАНИЕ

<i>4</i>	■	Вступление
<i>6</i>	■	Диаграмма составных частей
<i>7-8</i>	■	Список составных частей
<i>9-13</i>	■	Инструкция по сборке
<i>14</i>	■	Инструкция по эксплуатации компьютера
<i>15</i>	■	Устранение неисправностей
<i>16</i>	■	Инструкция к тренировкам
<i>17-18</i>	■	Разминка

ВСТУПЛЕНИЕ

Мы благодарим Вас за выбор продукции HOUSEFIT. В последнее десятилетие аэробные тренировки стали неотъемлемой частью хорошо сбалансированной фитнес-программы. Сегодня, как никогда до этого, польза регулярных тренировок приветствуется и поощряется врачами, профессионалами в области фитнеса, тренерами и населением вообще.

Тренировка должна стать регулярной частью вашей жизни, а не проводиться только с целью снижения веса или поддержания формы. Регулярные тренировки обладают множеством других преимуществ, которым часто не придают должного значения.

Пожалуйста, внимательно прочитайте настоящее руководство по эксплуатации и тренировкам.

ДОРОГОЙ ПОЛЬЗОВАТЕЛЬ

Спасибо за приобретение гоночного велотренажёра НВ-8257. Он безопасен и надежен в эксплуатации.

Внимательно изучите инструкцию перед началом использования тренажера и, в частности, уделите особенное внимание разделу безопасности, убедитесь в правильности использования и эксплуатации.

Сохраняйте настоящую инструкцию в течение всего срока эксплуатации и обращайтесь к ней по мере необходимости.

ВАЖНЫЕ МЕРЫ ПРЕДОСТОРОЖНОСТИ:

Этот тренажёр сконструирован таким образом, чтобы обеспечивать полную безопасность во время тренировки. Однако обязательно соблюдать простые правила безопасности во время тренировки. Необходимо прочесть инструкцию перед сборкой или началом тренировки. В частности, соблюдайте приведенные ниже правила:

- Не допускайте детей к тренажеру. Не оставляйте детей около тренажера без присмотра взрослых.
- Только один человек может заниматься на тренажере.
- Если вы во время тренировки почувствуете головокружение, тошноту, боли в руках или любые другие ненормальные симптомы – немедленно прекратите тренировку и проконсультируйтесь у врача.
- Расположите тренажер на ровной, сухой поверхности. Не устанавливайте тренажер вне помещения или рядом с водопроводом.
- Держите руки далеко от движущихся частей.
- Для тренировок всегда надевайте специальную спортивную одежду. Не надевайте другую одежду, не предназначенную для занятий спортом, которая может попасть в движущиеся части тренажера. Так же необходимо заниматься в специальной спортивной обуви.

- Используйте тренажер строго по назначению, указанному в инструкции. Не используйте каких-либо приложений, не рекомендованных производителем.
- Не располагайте любых острых предметов вокруг тренажера.
- Желательно заниматься на тренажере под руководством опытного тренера или по программе, им составленной.
- Перед основной тренировкой на тренажере обязательно выполните программу разминки для разогрева мышц. После тренировки необходимо выполнить программу на растяжку мышц.
- Не следует заниматься на тренажере, если он функционирует не как положено.
- Тренажёр соответствует классу HC по стандарту EN957.
- Пожалуйста, перед использованием убедитесь, что все винты и гайки надежно закреплены. **Обратите внимание:** винты и гайки могут разболтаться со временем, и поэтому мы советуем бы вам проверять тренажёр перед тренировкой, это для вашей же безопасности.

ВНИМАНИЕ: перед началом тренировок на снаряде необходимо проконсультироваться с врачом. Это особенно важно для людей старше 35 лет с наличием каких-либо проблем со здоровьем. Внимательно прочитайте всю инструкцию перед тренировками.

Производитель не имеет данных о различных случаях повреждения или ущерба, полученного на или посредством использования данного снаряда.

Производитель имеет право вносить изменения в конструкцию без специального уведомления.

Часто задаваемые вопросы:

НОРМАЛЬНЫЕ ЛИ ЗВУКИ ИЗДАЕТ ТРЕНАЖЕР?

Все тренажеры издают определенный тип шума (фоновые шумы двигателя и роликов, равномерные глухие стуки, частота которых (2 глухих стука за 1 оборот бегового полотна) пропорциональна скорости вращения бегового полотна, возникающие по причине вращения неразработанного бегового ремня по роликам), особенно новые тренажеры. Со временем шум уменьшается, хотя полностью не исчезает. Со временем ремень растягивается и более плавно скользит по роликам.

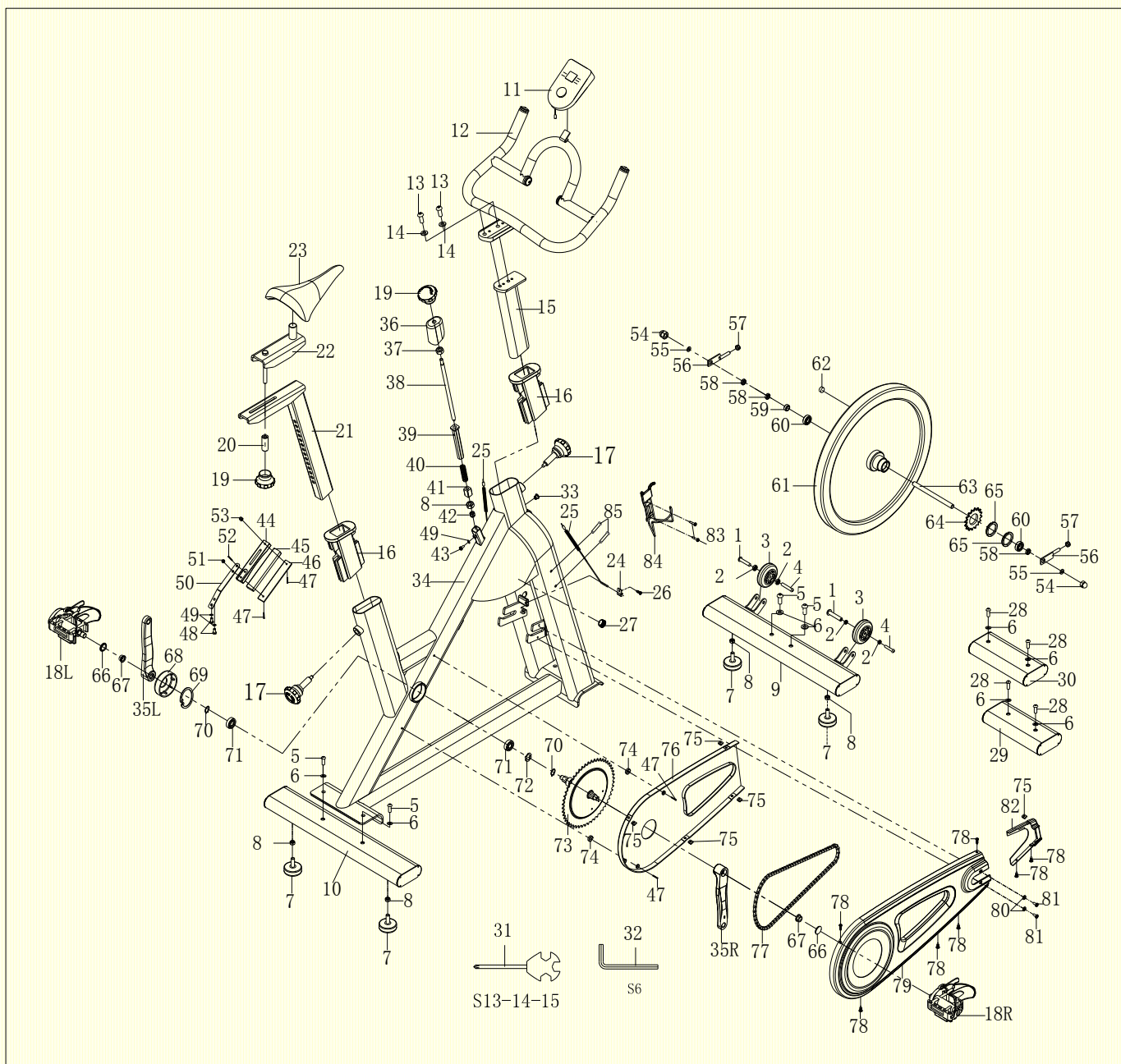
ПОЧЕМУ ТРЕНАЖЕР ИЗДАЕТ БОЛЕЕ ГРОМКИЙ ЗВУК, ЧЕМ В МАГАЗИНЕ?

Все фитнес тренажеры кажутся более тихими в большом зале магазина, в котором обычно больше фоновых шумов, чем дома. На покрытом бетонном полу меньше вибраций, чем на деревянном домашнем. Иногда тяжелая резина может уменьшить вибрации пола. Если изделие установлено близко от стены, выше уровень отраженных шумов.

**ПРОИЗВОДИТЕЛЬ ИМЕЕТ ПРАВО ВНОСИТЬ ИЗМЕНЕНИЯ В КОНСТРУКЦИЮ БЕЗ
СПЕЦИАЛЬНОГО УВЕДОМЛЕНИЯ.**

МАКСИМАЛЬНЫЙ ВЕС ПОЛЬЗОВАТЕЛЯ 100 КГ.

ДИАГРАММА СОСТАВНЫХ ЧАСТЕЙ

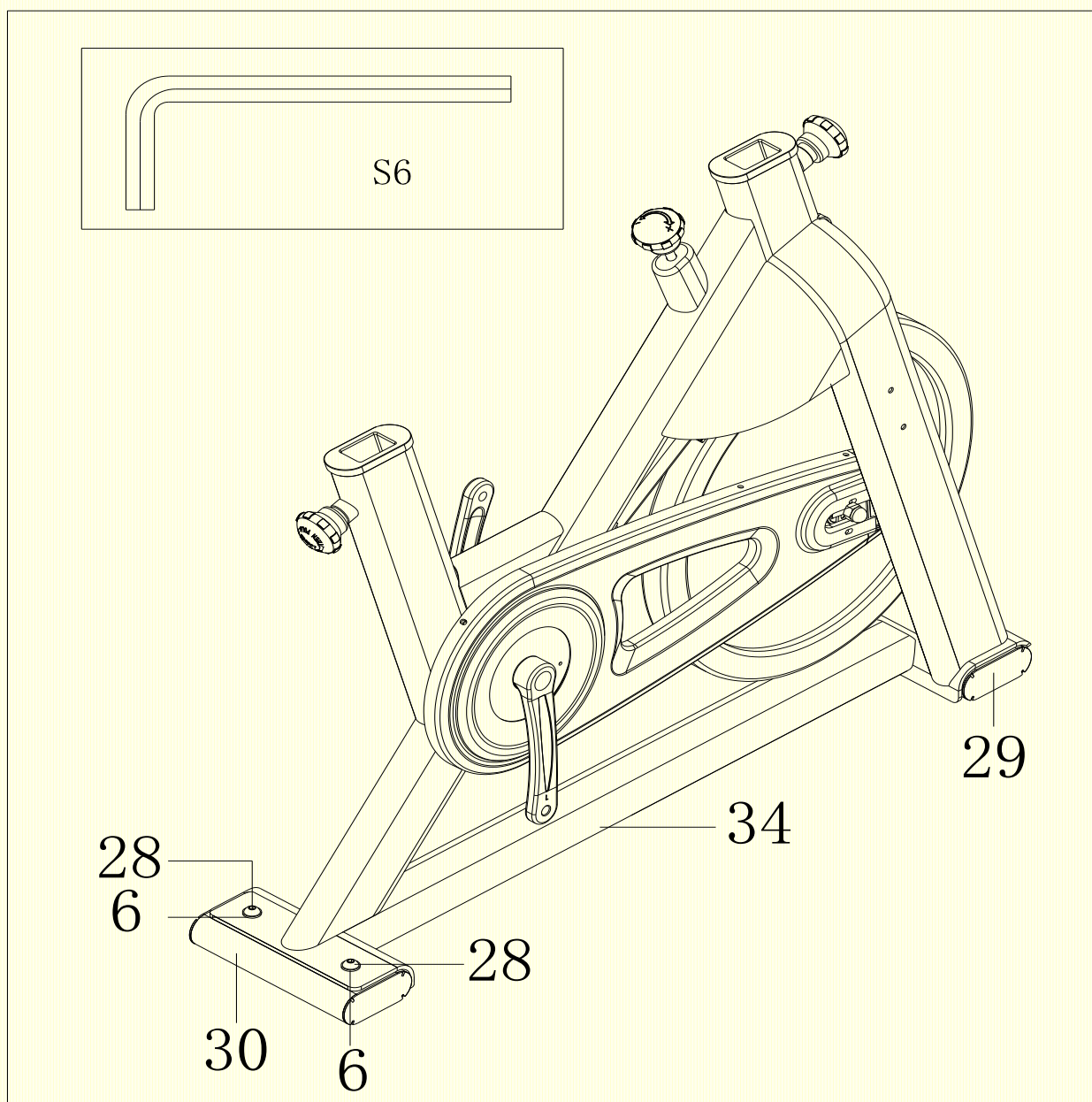


СПИСОК СОСТАВНЫХ ЧАСТЕЙ

No	Название	QTY	No	Название	QTY
1	Болт Ф7.8*30*М6*15*S5	2	32	Ключ S6	1
2	Подшипник 608ZZ Ф8	4	33	Разъём Ф12*11*Ф3	1
3	Колесо Ф71*Ф19*24	2	34	Рама	1
4	Болт М6*12*S5	2	35L/R	Шатун	2
5	Болт М10*25*S6	4	36	Крышка тормозов 52*37*75 PP	1
6	Шайба d10*Ф20*2.0	8	37	Гайка М8*Н5.5*S14	1
7	Ножная платформа М10*30*Ф52*49	4	38	Тормозящий трос Ф10*270*М8*20*М6*7*М10*95	1
8	Гайка М10*Н7*S17	5	39	Пластиковая втулка 20*20*120	1
9	Передний стабилизатор	1	40	Пружина Ф2.0*Ф15*54*N12	1
10	Задний стабилизатор	1	41	Гайка 16*16*25*М10	1
11	Компьютер XLG203	1	42	Гайка М6*Н14*S10	1
12	Стойка руля	1	43	Болт М6*12*Ф12	1
13	Болт М10*25*S6	2	44	Блок фиксации троса 12*25*138	1
14	Шайба d10*Ф20*1.5	2	45	EVA платфома 10*22*95	1
15	Передняя стойка	1	46	Тормозной ремень t5*25*138	1
16	Втулка РТ100*40*J50*20*188 PP	2	47	Болт М5*20*Ф8.5	4
17	Ручка Ф58*97*М16*1.5*42	2	48	Винт М6*12*S10	2
18L/R	Педаль JD-308 9/16	2	49	Шайба d6*Ф12*1.2	3
19	Ручка Ф58*44*М8*18	2	50	Пластина пружины t2.0*15.8*153	1
20	распорка Ф18*Ф8.5*45	1	51	Гайка М5*Н4*S8	1
21	Стойка седла	1	52	Болт М5*12*Ф10	1
22	Кронштейн седла	1	53	Гайка М5*Н9*S8	1
23	Седло 6801	1	54	Гайка М12*1*Н19.5*S19	2
24	Сенсор	1	55	Шайба d12*Ф24*2	2
25	Датчик	1	56	Болт М8*83*Ф12*5	2
26	Болт ST4.2*16*Ф8	1	57	Гайка М8*Н7.5*S13	2
27	Круглая крышка Ф20*16	1	58	Гайка М12*1*Н6*S19	3
28	Болт М10*16*S6	4	59	Распорка Ф18*Ф12.2*6	1
29	Передняя ножка	1	60	Подшипник 6001-2RZ NBK	2
30	Задняя ножка	1	61	Маховик 22*Ф460*38*36*Ф40*1	1
31	Ключ S13-14-15	1	62	Круглый магнит Ф15*7	1
63	Ось вращения Ф12*150*М12*1*29*38 40Cr	1	75	Крышка t0.8*11	5
64	Малое колесо передачи	1	76	AL902V Внутренняя крышка цепи 500*255*18 NIPS	1
65	Гайка М35*1*Ф44*3.5	2	77	Цепь 1/2"*1/8"*106 KYC	1
66	Крепёж шатуна Ф28*7	2	78	Болт ST4.8*16*Ф10	7
67	Гайка М12*1.25*Н7*S16	2	79	AL902V Наружняя крышка цепи 650*260*40 NIPS	1
68	Крышка средней оси Ф74*Ф30*22 PP	1	80	Шайба d5*Ф10*1	2
69	Кольцо d52	1	81	Болт М5*12*Ф8.5	2
70	Кольцо d25	2	82	Передняя крышка цепи 170*160*35 NIPS	1

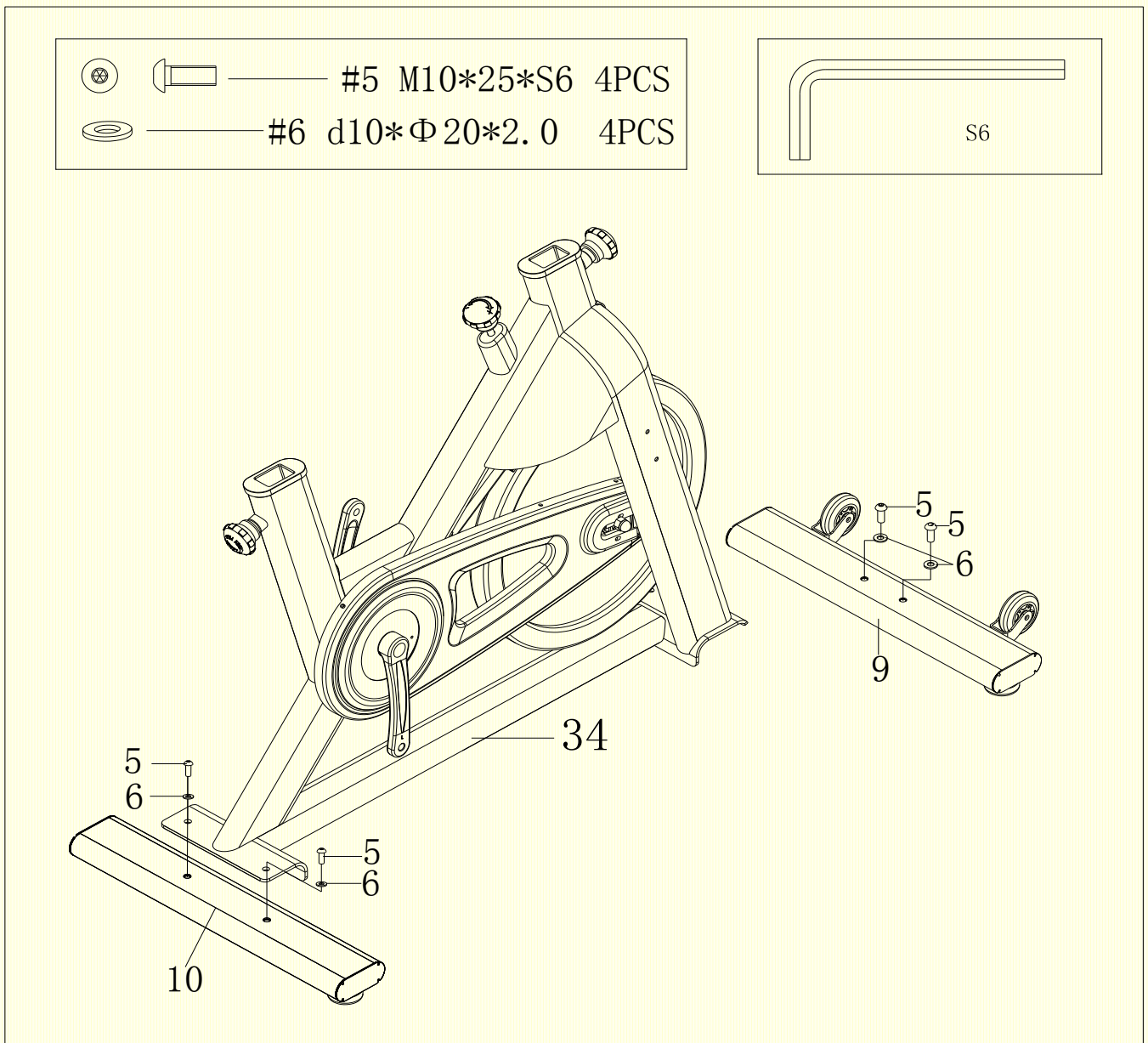
71	Подшипник 6205-2RS NBK	2	83	болт М5*12*Ф8.5	2
72	Шайба d26*Ф34*0.3	1	84	Держатель фляги	1
73	Крепёж колеса передачи на средней оси	1	85	Заклёпка М5*40	2
74	Φ25*151*44*64.2*Z52*40 шаба Φ10*Ф30*3	2			

ШАГ 1



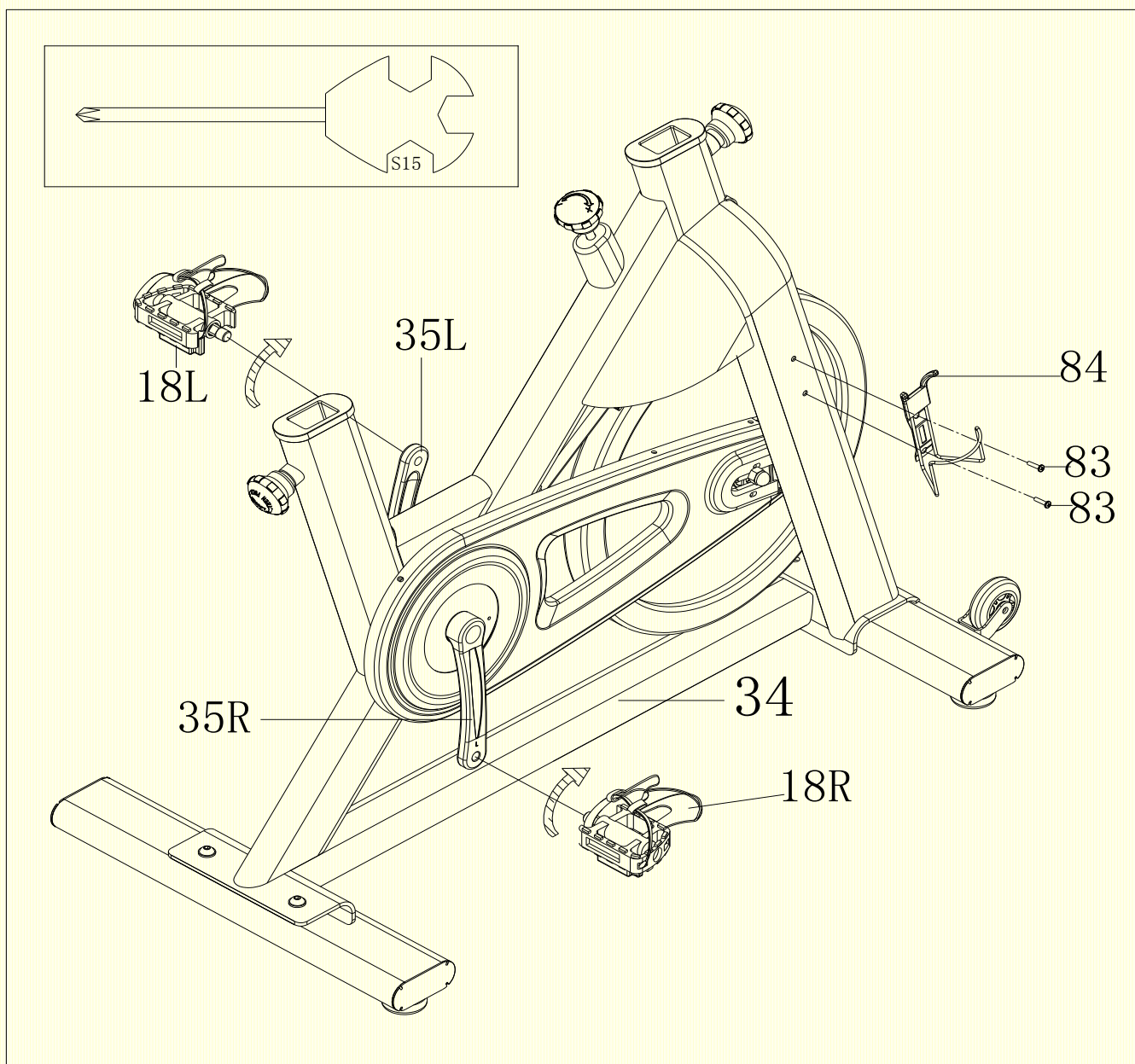
1. Вытащите болты (28) и выньте шайбы (6) из передних (29) и задних стоек (30)
2. Вытащите болты (28) и выньте шайбы (6) из передних стоек (29) и задних стоек (30) с другой стороны °

ШАГ 2



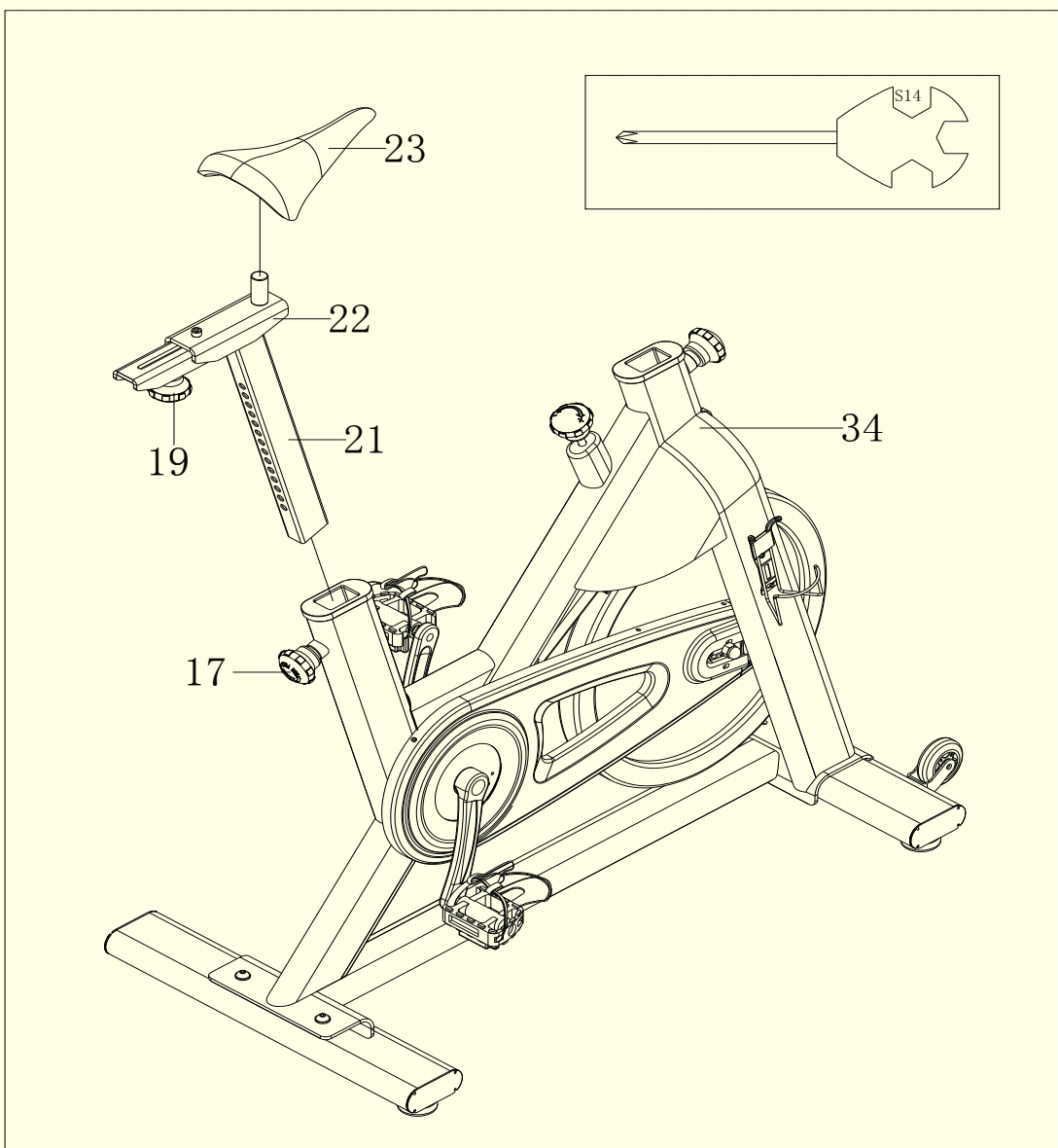
1. Прикрепите переднюю стойку (9) и заднюю стойку (10) к основной раме (34) болтом (5) и шайбой (6)

ШАГ 3



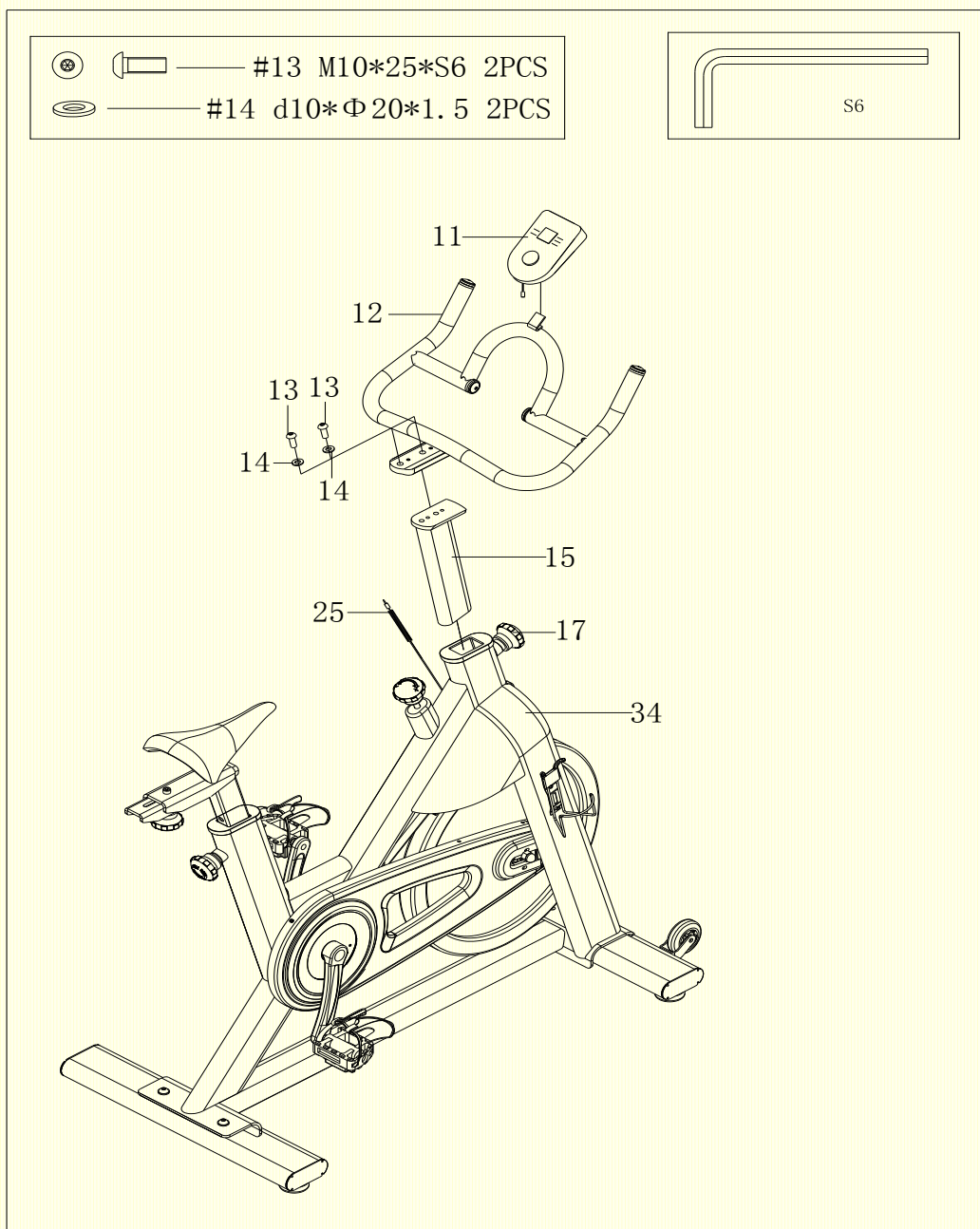
1. Прикрепите педаль (18L/R) к шатунам (35L/R) гаечным ключом.
2. Прикрепите держатель для фляги (84) к раме (34) болтом (83) .

ШАГ 4



1. Вытащите ручку (17), вставьте крепление для седла (21) в раму (34) и настройте удобную для Вас высоту.
2. Закрепите седло (23) на креплении (22) гаечным ключом;
3. Открутите ручку (19), отодвиньте седло на подходящее расстояние и закрепите его.

ШАГ 5



1. Открутите ручку (17) , затем вставьте рулевую стойку (15) в раму (34) , настройте на удобную для Вас высоту и закрепите.
2. Закрепите руль (12) на передней стойке (15) болтом (13) , шайбой (14) ;
3. Присоедините компьютер (11) к кронштейну на руле (12) .
4. Соедините провода сенсора (25) и компьютера (11) ; **СБОРКА ЗАВЕРШЕНА!**

ИНСТРУКЦИЯ ПО ИСПОЛЬЗОВАНИЮ КОМПЬЮЕТРА:

ТЕХНИЧЕСКИЕ ХАРАКТЕРИСТИКИ:

ВРЕМЯ-----00:00 - 99:59 МИН:СЕК
СКОРОСТЬ-----0.0 – 999.9 КМ/Ч ОР МЛ/Ч
РАССТОЯНИЕ-----0.00 – 99.99 КМ ИЛИ МЛ
КАЛОРИИ-----0.0 – 999.9 ККАЛ
ОДОМЕТР (если есть)-----0.00 – 99.99 КМ ИЛИ МЛ
ПУЛЬС (если есть)-----40 - 200 УД/МИН

ФУНКЦИИ КНОПОК:

ВИД / ВЫБОР: Чтобы выбрать функцию, которую вы хотите. Удерживая клавишу в течение 4 секунд что бы все значения функции сбросились, за исключением ОДОМЕТР (все).

ВВОД (если есть): Для ввода заданного значения с помощью кнопки , кроме ОДОМЕТР (все).

СБРОС / ОЧИСТКА (если есть): Для того, чтобы сбросить все значения, кроме одометра (всего).

ПОРЯДОК РАБОТЫ:

АВТО ВКЛ / ВЫКЛ . монитор будет автоматически выключается, если нет сигнала поступающие на 4-й минуте. Монитор будет автоматически включаются при начале упражнений или нажатии на клавишу.

ФУНКЦИИ :

- 1 . ВРЕМЯ (TMR) Авто-запоминание времени тренировки во время тренировки.
2. СКОРОСТЬ (SPD) Отображение текущей скорости.
3. РАССТОЯНИЕ (DST), Накопленное расстояния во время тренировки.
4. КАЛОРИИ (CAL) Авто-запоминание кол-во калорий, потребляемых во время тренировки.
- 5 . ОДОМЕТР (TOTAL) (если есть) Отображает общее расстояние во время тренировки. При поступлении входного сигнала начинается увеличение значения исходных данных. Одометр не может быть сброшен (любой клавишей), за исключением замены батареи.
- 6 . ПУЛЬС (PUL) (если есть). Дисплей отображает сердечный ритма пользователя в ударах в минуту в течение всей тренировки. Примечание: Вы должны держать ладони обеих рук плотно прижатыми к пульсометрам.
- 7 . СКАН Автоматическое сканирование для каждой функции между ВРЕМЯ-СКОРОСТЬ (если есть) –РАССТОЯНИЕ-КАЛОРИИ-ПУЛЬС (если есть) -ОДОМЕТР (если есть).

Примечание:

Если изображение на компьютере неправильное, переустановите батарейки и попробуйте снова.

ВНИМАНИЕ! Показания пульсометра должны быть использована только в качестве руководства к тренировкам. Измеренные значения показаны примерно и не могут рассматриваться как показания к лечению.

УСТРАНЕНИЕ НЕИСПРАВНОСТЕЙ

Установка батареек

Снимите крышку батарейного отсека на задней части монитора. Установите 2 батарейки типа "AAA" и установите крышку. Если на показания дисплея неразборчиву или видны частично, удалите батарейки и подождите 15 секунд, прежде чем установить новые. Старые батарейки должны утилизироваться правильно в соответствии с местными правилами.

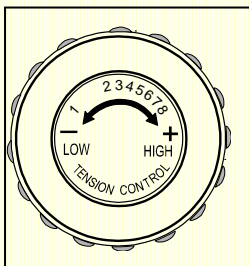
ВАЖНО! Использованные батарейки являются опасными отходами – пожалуйста, утилизируйте их надлежащим образом и не бросайте их в мусорное ведро. Если вы в конечном итоге хотите выбросить тренажер, вы должны удалить батарейки из компьютера, и утилизировать их отдельно как опасные отходы. Храните батарейки в недоступном для детей месте. Батарейки крайне опасны при проглатывании. Если батарейка была проглочена, немедленно обратитесь к врачу.

Компьютер не работает должным образом.

Если ваш компьютер не работает должным образом, необходимо убедиться, что нижний провод датчика соединен с верхним проводом датчика, и убедитесь, что верхний провод датчика подключен к компьютеру. Если после проверки компьютер по-прежнему не работает, то, пожалуйста, убедитесь, что батарейки в компьютере установлены правильно и, что батарейки все еще работают.

Нет сопротивления. Если нет сопротивления на тренажёре, пожалуйста, убедитесь, что верхний провод натяжения подключен к нижне проводу натяжения.

Регулятор сопротивления



Поверните ручку по часовой стрелке, чтобы увеличить сопротивление. Для уменьшения сопротивления поверните ручку против часовой стрелки.

Правильное использование и хранение

Правильное обслуживание является очень важным, чтобы ваш тренажёр всегда находился в хорошем рабочем состоянии. Неправильное обслуживание может привести к повреждению или сокращению срока службы вашего оборудования.

ВАЖНО: Никогда не используйте абразивные материалы и растворители для чистки оборудования. Для предотвращения повреждения компьютера, не допускайте попадание жидкости и не оставляйте под лучами прямого солнечного света. **После каждой тренировки:** Протрите консоль и другие поверхности чистой влажной мягкой тканью.

ПЕРЕД ТРЕНИРОВКОЙ УБЕДИТЕСЬ, ЧТО ВСЕ БОЛТЫ И ГАЙКИ ПЛОТНО ЗАТЯНУТЫ!

ИНСТРУКЦИЯ К ТРЕНИРОВКАМ

Использование вашего тренажёра предоставит вам ряд преимуществ, это улучшит вашу физическую форму, тонус мышц, а контролируемое количество калорий в сочетании с диетой поможет вам сбросить вес.

1. Разминка

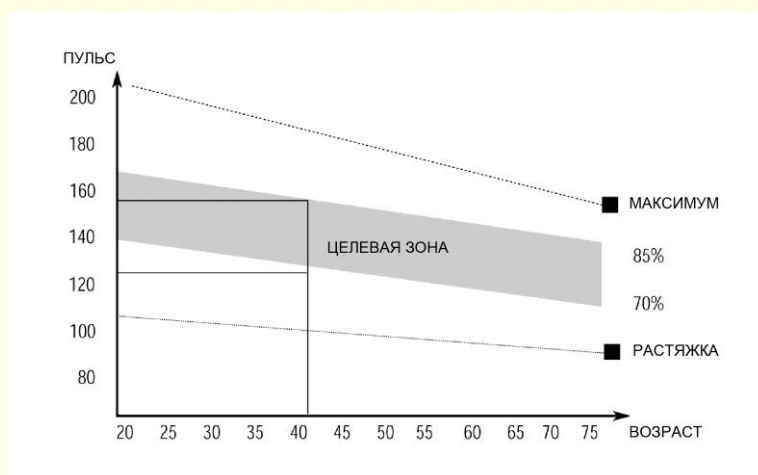
Этот этап необходим, чтобы подготовить ваши мышцы к тренировке, а также снизить риск растяжений и травм. Мы рекомендуем вам выполнить несколько упражнений на растяжку (примеры вы можете найти в разделе РАЗМИНКА).

2. Тренировка

Это этап, когда вы усиленно тренируетесь. При регулярных тренировках, ваши мышцы станут более эластичными. Тренируйтесь в пределах ваших возможностей, но

очень важно поддерживать постоянный темп в течение всей тренировки. Темп работы должен быть достаточным для повышения пульса в целевой зоне, показанные на графике ниже.

Минимальная длительность этого этапа составляет примерно 12 минут, хотя большинство людей начинают с 15-20 минут



3. Растяжка

По окончании тренировки, выполните серию легких потягиваний, чтобы повысить гибкость и снизить болезненность мышц на следующий день. Растяжка – это повторение упражнений разминки в течение 5 минут. Рекомендуем вам тренироваться 3 раза в неделю, постарайтесь равномерно распределить нагрузку в течение недели.

4. Тренировка мышц и похудение

Чтобы лучше тренировать мышцы, увеличьте сопротивление. Это создаст еще большую нагрузку на мышцы. Чтобы улучшить свою физическую форму, увеличьте сопротивление и снизьте скорость, чтобы оставаться в пределах целевой зоны. Чем больше усилий вы приложите, тем больше вы сожжете калорий. Программа тренировки для похудения такая же, как и для

улучшения физической формы.

РАЗМИНКА

Обязательно делайте разминку, шагая или маршируя перед началом тренировки на тренажёре. Затем, по окончании тренировки, выполните серию легких потягиваний, чтобы повысить гибкость и снизить болезненность мышц на следующий день.

Потягивания необходимо выполнять медленно и плавно, без подпрыгиваний или рывков. Растягивайтесь до ощущения легкого напряжения, но не боли; это ощущение должно возникать в мышцах и сохраняться в течение 20-30 секунд. Дыхание должно быть медленным, ритмичным и находиться под вашим контролем – убедитесь, что вы не задерживаете дыхания. Мы предлагаем вам следующий комплекс упражнений для разминки:

Растягивание мышц внутренней части бедра

Сядьте. Ступни ног сведите вместе. Колени разведите. Подтяните ступни как можно ближе к области паха. Удерживайте такое положение до счёта 15.



Наклоны головы

Наклоните голову к правому плечу – на счёт раз, почувствуйте, как напрягаются мышцы левой стороны шеи. Теперь наклоните голову назад – на счёт два, потянитесь подбородком к потолку и приоткройте рот. Затем, наклоните голову к левому плечу – на счёт три, и, наконец, наклоните голову вперед – на счёт четыре.

Поднимание плеч

Поднимите правое плечо вверх, к правому уху – раз. Опуская правое плечо, поднимите левое плечо – два.

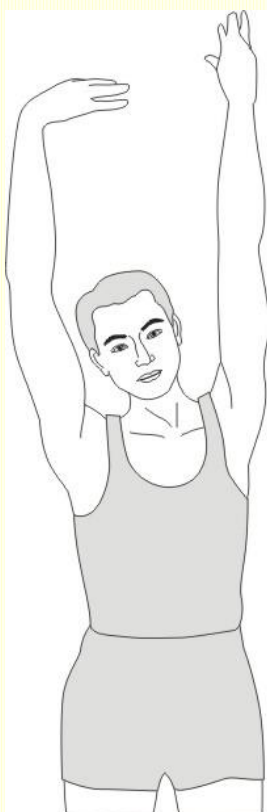
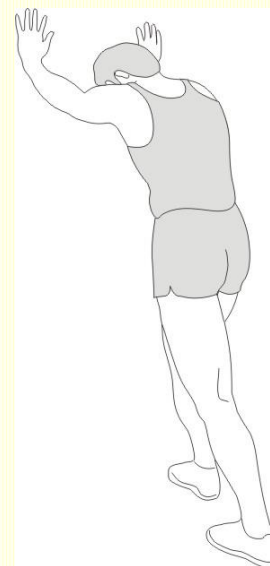


Растягивание подколенного сухожилия

Сядьте, вытянув правую ногу вперед. Левую ногу подтяните к внутренней поверхности бедра, как указано на рис. Тянитесь как можно дальше к носку. Сохраняйте такое положение до счёта 15, затем расслабьтесь.

Растягивание икроножных мышц и ахиллова сухожилия

Выставив левую ногу вперед, наклонитесь и обопритесь руками о стену. Правую ногу держите прямо, ступней полностью обопритесь о пол. Согнутой левой ногой сделайте движение от бедра по направлению к стене. Удерживайте такое положение до счета 15, затем расслабьтесь. Повторите для другой ноги.



Растягивание боковых мышц

Поднимите руки над головой через стороны вверх. Вытягивайте правую руку к потолку на сколько возможно – раз. Опустите руки – два. То же самое – с левой рукой – три, четыре.

Наклоны

Встаньте, слегка согнув ноги в коленях, и медленно наклонитесь вперед. Расслабьте спину и плечи в тот момент, когда Вы тянетесь к носкам. Оставайтесь в таком положении до счета 15.

