

Bronze
GYM

PRO GLIDER
ЭЛЛИПТИЧЕСКИЙ ТРЕНАЖЕР



РУКОВОДСТВО ПОЛЬЗОВАТЕЛЯ

Уважаемый покупатель!

Поздравляем с удачным приобретением! Вы приобрели современный тренажер, который, как мы надеемся, станет Вашим лучшим помощником. Он сочетает в себе передовые технологии и современный дизайн.

Постоянно используя этот тренажер, Вы сможете укрепить сердечно-сосудистую систему и приобрести хорошую физическую форму. Надеемся, что данная модель удовлетворит все Ваши требования.

Прежде чем приступить к использованию тренажера, внимательно изучите настоящее руководство и сохраните его для дальнейшего использования. В случае возникших дополнительных вопросов обратитесь к продавцу или дилеру, который проконсультирует Вас и поможет устранить возникшую проблему.

Обязательно сохраняйте инструкцию по эксплуатации, это поможет Вам по прошествии времени вспомнить о функциях тренажера и правилах его использования.

Если у Вас возникли какие-либо вопросы по эксплуатации данного тренажера, свяжитесь со службой технической поддержки или уполномоченным дилером, у которого Вы приобрели тренажер.

Меры безопасности

Внимание!

Перед тем как приступить к тренировкам настоятельно рекомендуем пройти полное медицинское обследование, особенно если у Вас есть наследственная предрасположенность к повышенному давлению или сердечно-сосудистым заболеваниям. Неправильное или чрезмерно интенсивное выполнение упражнений может повредить Вашему здоровью.

Тренажер предназначен для коммерческого использования. В целях обеспечения безопасности и надежной работы оборудования перед использованием тренажера ознакомьтесь с инструкцией.

При использовании тренажера следует соблюдать следующие базовые меры предосторожности:

- **ОСТОРОЖНО!** Во избежание удара током отключайте тренажер от сети после окончания использования и перед чисткой;
- **ВНИМАНИЕ!** Не следует оставлять включенный тренажер без присмотра во избежание удара током. Если тренажер не используется или производится его ремонт, установка или снятие комплектующих, отключите его от сети;
- Используйте тренажер только по назначению, описанному в данном руководстве. Во избежание получения травм используйте только те аксессуары, которые рекомендованы производителем;
- Во избежание травм и удара током не вставляйте какие-либо предметы в отверстия на тренажере;
- Не снимайте кожухи консоли. Ремонт тренажера должен производиться только сотрудниками сервисного центра;
- Не используйте тренажер, если заблокированы вентиляционные отверстия. Поддерживайте их в чистоте, удаляйте скапливающуюся пыль, волосы и т.д.;
- Не используйте тренажер, если у него повреждены шнур питания или вилка, если он работает некорректно, был поврежден или побывал в воде. Доставьте тренажер в сервисный центр для осмотра и ремонта;
- Не перемещайте тренажер за шнур питания и не используйте шнур как ручку;
- Шнуры питания не должны соприкасаться с нагревающимися поверхностями;
- Дети и лица с ограниченными возможностями могут находиться рядом с включенным тренажером или использовать его только под наблюдением;
- Тренажер не предназначен для использования вне помещения;
- Не пользуйтесь тренажером в местах, где распыляются аэрозоли или осуществляется подача

кислорода;

- Для отключения переведите тумблеры включения/выключения в положение «выкл.(OFF)», а затем отключите шнур питания из розетки;
- Подключайте тренажер только к заземленной розетке;
- Не подставляйте руки под движущиеся части тренажера, следите, чтобы ваша одежда не попала в движущиеся части тренажера;
- Тренажер не имеет шестерни холостого хода. Скорость движения педалей должна снижаться постепенно;
- Будьте осторожны при подходе к тренажеру и спуске с него. Опустите соответствующую педаль в нижнее положение и дождитесь полной остановки тренажера.

ОСТОРОЖНО! Если вы почувствовали боль в груди, тошноту, головокружение или одышку, немедленно ПРЕКРАТИТЕ занятия на тренажере. Прежде чем возобновлять тренировки обратитесь за консультацией к врачу.

Транспортировка/Хранение/Ввод в эксплуатацию

Транспортировка и эксплуатация тренажера:

1. Тренажер должен транспортироваться только в заводской упаковке;
2. Заводская упаковка не должна быть нарушена;
3. При транспортировке тренажер должен быть надежно защищен от дождя, влаги, атмосферных осадков, механических перегрузок.

Хранение тренажера:

Тренажер рекомендуется хранить и использовать только в сухих отапливаемых помещениях со следующими значениями:

1. температура + 10 - + 35 С;
2. влажность: 50 -75%;
3. Если Ваш тренажер хранился при низкой температуре или в условиях высокой влажности (имеет следы конденсации влаги), необходимо перед эксплуатацией выдержать его в нормальных условиях не менее 2 – 4 часов и только после этого можно приступить к эксплуатации.

Настройка оборудования

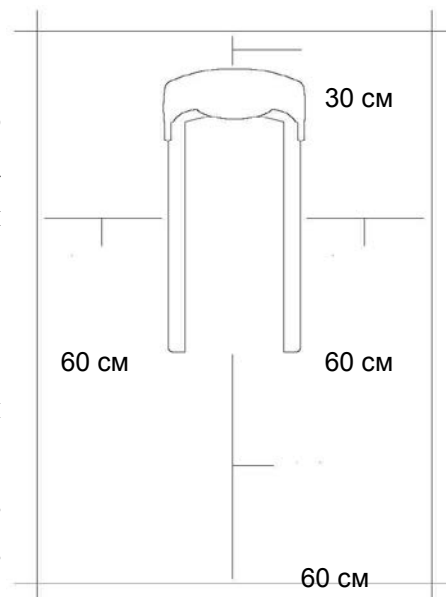
ВЫБОР МЕСТА ДЛЯ ТРЕНАЖЕРА

Место, где установлен тренажер, должно быть хорошо освещенным и проветриваемым. Установите тренажер на твердой, ровной поверхности, так, чтобы расстояние от стены или других предметов было достаточным (свободное пространство должно быть не менее 60 см по бокам, не менее 30 см перед оборудованием, не менее 60 см позади него).

Свободное пространство сзади тренажера обеспечит вам комфортный подход к тренажеру и спуск с него

Если вы ставите тренажер на ковер, необходимо подложить под него коврик из твердого пластика, чтобы предохранить ковер и оборудование от возможных повреждений.

Не размещайте тренажёр в помещениях с высокой влажностью, например, рядом с парной, сауной или закрытым бассейном. Водяные пары или хлор могут отрицательно повлиять на электронные и другие компоненты тренажера. Рекомендуется устанавливать тренажер в комфортном помещении.



РЕКОМЕНДАЦИИ ПО СБОРКЕ

Перед сборкой тренажера тщательно изучите ее последовательность и выполняйте все рекомендации. Используйте для сборки приложенный или рекомендуемый инструмент. Убедитесь, что в наличии имеются все детали и они не повреждены. Не прикладывайте чрезмерных усилий к инструменту во избежание травм и повреждения элементов конструкции тренажера. Сначала соберите все детали тренажера, не до конца затянув гайки и болты, и, убедившись, что конструкция собрана правильно, затяните их до конца.

Техническое обслуживание/ Гарантия/ Ремонт

ЧИСТКА ТРЕНАЖЕРА

Профилактическое обслуживание и ежедневная чистка оборудования продлят срок его эксплуатации и помогут сохранить его внешний вид.

При этом важно соблюдать следующие рекомендации:

- Перед любым обслуживанием обязательно отключайте тренажер от электрической сети. К обслуживанию можно приступать примерно через минуту, после полного обесточивания внутренних электрических цепей тренажера;
- Защищайте тренажер от попадания прямого солнечного света, в противном случае возможно выцветание пластиковых деталей;
- Тренажер необходимо устанавливать в сухом месте;
- Для чистки используйте мягкую хлопчатобумажную ткань;
- Не применяйте абразивные препараты, агрессивные жидкости для чистки рабочих поверхностей тренажера, такие как ацетон, бензин, уайт-спириты, бензол и их производные во избежание повреждения лакокрасочных покрытий и пластиковых деталей. Для ухода рекомендуется применять слегка смоченную нейтральным раствором моющей жидкости (мыльный раствор) ткань с последующей протиркой сухой тканью;
- После каждого использования тренажера протирайте педали, рукоятки, датчики пульса и ручки;
- Не допускайте попадания жидкости на тренажер. Это может привести к его повреждению или возникновению угрозы поражения электротоком;
- Проверяйте ход и надежность крепления педалей;
- Если тренажер неустойчив и «качается», выровняйте его с помощью регулировочных ножек;
- Регулярно выполняйте уборку территории вокруг тренажера.

ПРОВЕРКА ТРЕНАЖЕРА НА ПРЕДМЕТ ПОВРЕЖДЕНИЯ ДЕТАЛЕЙ

НЕ ИСПОЛЬЗУЙТЕ тренажер, если он поврежден или имеет сломанные или изношенные детали. Используйте только те запасные части, которые поставляются заводом-изготовителем оборудования.

РЕГУЛЯРНО ПРОВОДИТЕ ТЕХНИЧЕСКОЕ ОБСЛУЖИВАНИЕ ТРЕНАЖЕРА. Оно является залогом бесперебойной работы оборудования и сохранения гарантийных обязательств. Необходимо проводить регулярный осмотр тренажера. Дефектные детали следует немедленно заменять. Не следует использовать некорректно работающее оборудование до проведения ремонта.

Обслуживание и ремонт должны проводиться только лицами, обладающими необходимой квалификацией.

ПРАВИЛА УХОДА И ТЕХНИЧЕСКОГО ОБСЛУЖИВАНИЯ

ЕЖЕДНЕВНОЕ ОБСЛУЖИВАНИЕ

- Рекомендуем вам ежедневно протирать тренажер влажной тканью с мягким чистящим средством (мыльный раствор), не содержащим этилового или нашатырного спирта.

ЕЖЕНЕДЕЛЬНОЕ ОБСЛУЖИВАНИЕ

- Проверить горизонтальное положение тренажёра. В случае необходимости выровняйте его с помощью регулируемых ножек по уровню пола.
- Протереть детали тренажёра: консоль, поручни, направляющие роликов от пыли, грязи и пота.

ЕЖЕМЕСЯЧНОЕ ОБСЛУЖИВАНИЕ

- Проверьте затяжку винтов на всех соединениях.
- Убедитесь в отсутствии люфта после затяжки винтов.
- Пропылесосьте пространство под и вокруг тренажёра.
- Удалите грязь из-под резиновых накладок в педалях.

ЕЖЕКВАРТАЛЬНОЕ ОБСЛУЖИВАНИЕ

- Снимите пластиковые кожухи и смажьте шарнирные соединения рычагов педалей и поручней (рекомендуется использовать тефлоновую смазку).
- Снимите круглый защитный кожух. Проверьте состояние и натяжение приводного ремня. В случае необходимости замените ремень или отрегулируйте натяжение ремня.

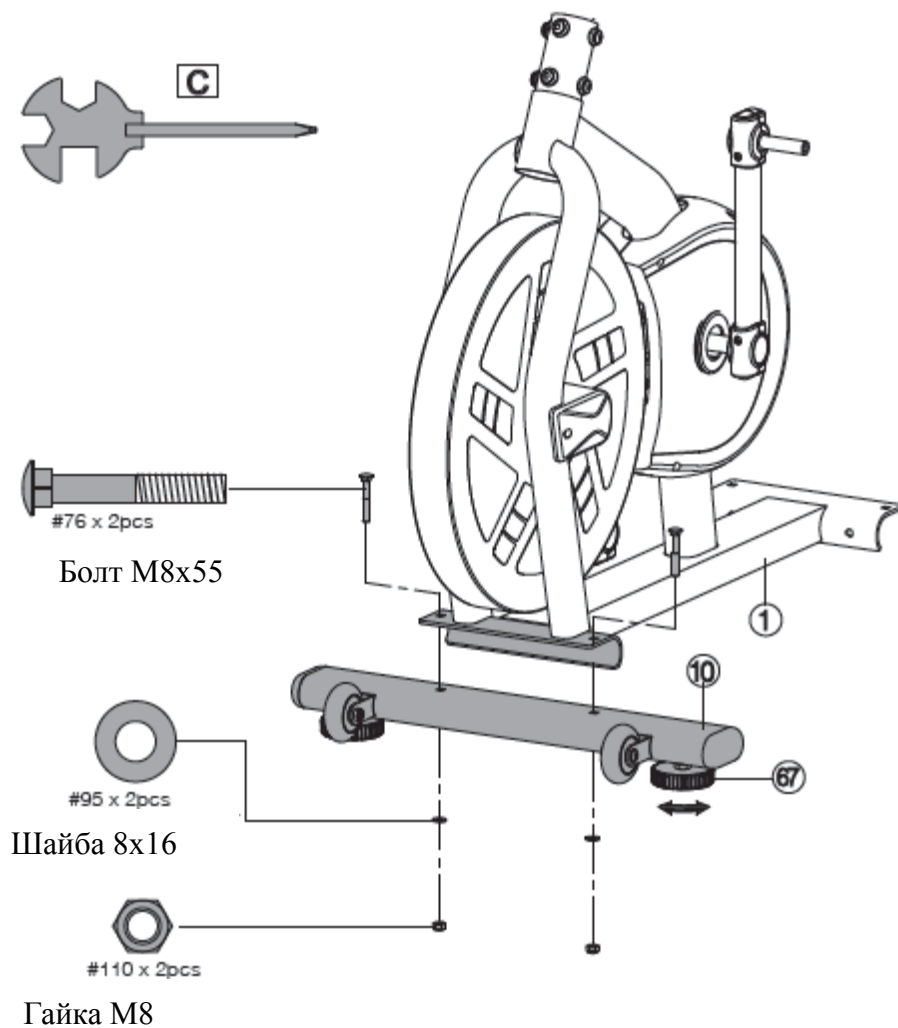
Тренажёр предназначен для коммерческого использования.

Сборка оборудования

ШАГ 1

КРЕПЛЕНИЕ ПЕРЕДНЕГО СТАБИЛИЗАТОРА

1. Достаньте болты (#76), шайбы (#95) и гайки (#110) со сборочного комплекта (по 2 единицы каждого).
2. Установите передний стабилизатор (#10) к основной раме (#1) и закрепите при помощи болтов (#76), шайб (#95) и гаек (#110), как показано на рисунке.



ШАГ 2

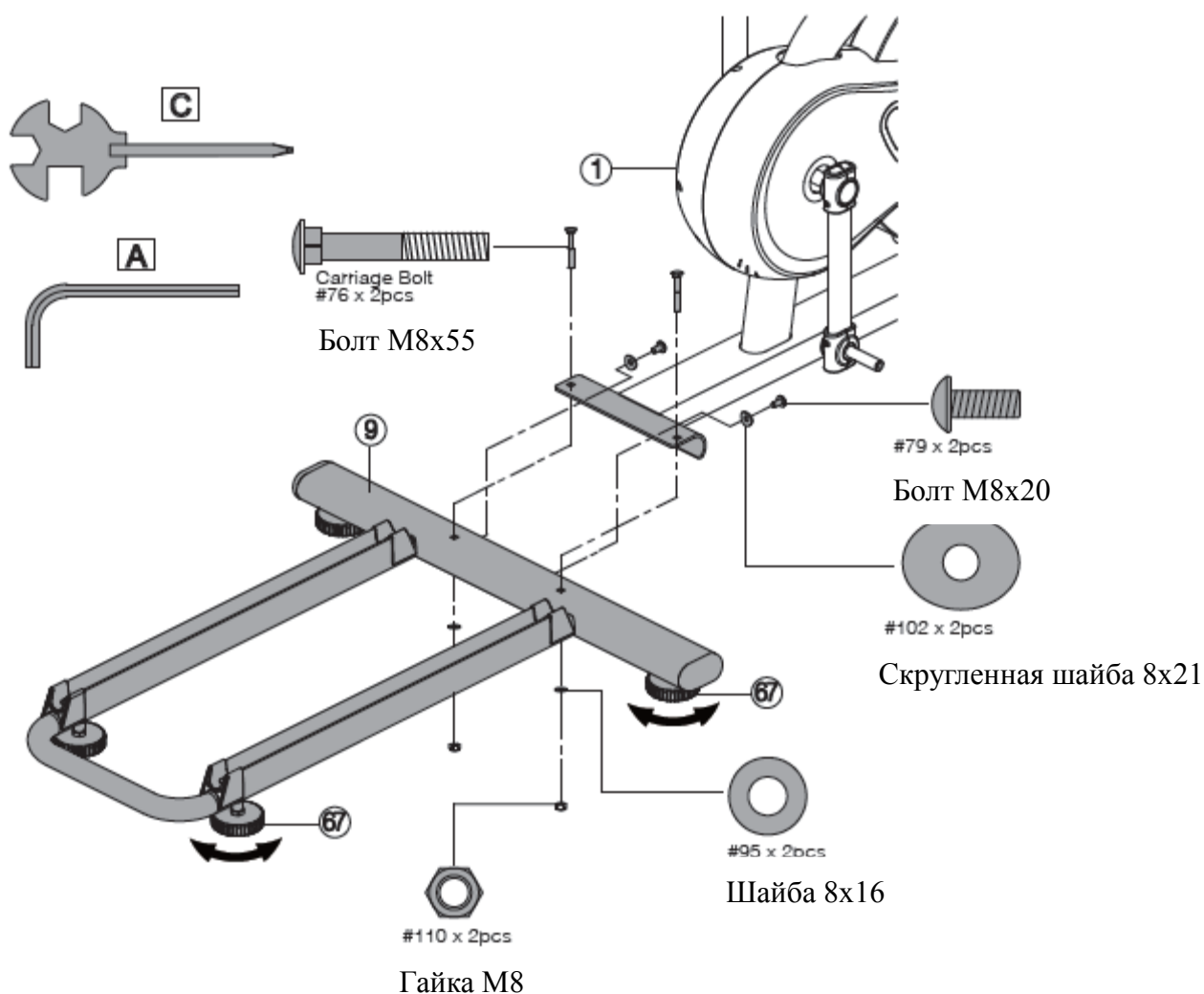
КРЕПЛЕНИЕ ЗАДНЕГО СТАБИЛИЗАТОРА

Выкрутите болт (#79 – 2 шт.) со скругленной шайбой (#102 – 2 шт.) с заднего стабилизатора (#9)

Достаньте болты (#76 – 2 шт.), шайбы (#95 – 2 шт.) и гайки (#110 – 2 шт.) со сборочного комплекта.

Установите задний стабилизатор (#9) на основную раму (#1) как показано на рисунке.

ВНИМАНИЕ: Если тренажер стоит неустойчиво, отрегулируйте уровень тренажера при помощи регулируемых ножек (#67).

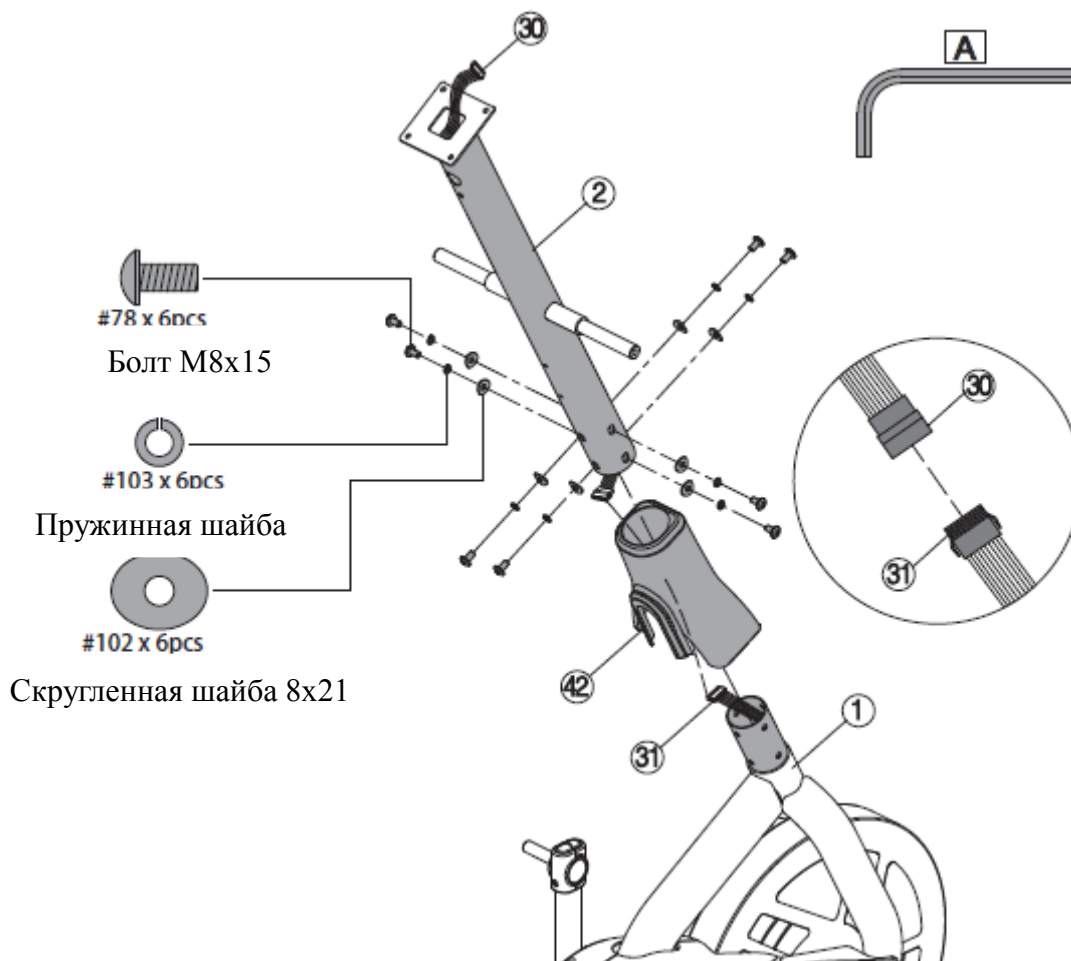


ШАГ 3

УСТАНОВКА СТОЙКИ КОНСОЛИ

1. Снимите крепежные элементы, установленные на основной раме.
2. Закрепите кожух (#42) на стойке консоли (#2).
3. Соедините верхний (#30) и нижний кабели (#31).
4. Закрепите стойку консоли (#2) на основной раме (#1), используя 6 шайб (#103), 6 шайб (#102), и 6 болтов (#78).

ВНИМАНИЕ: При установке стойки консоли не передавите кабели консоли.



ШАГ 4

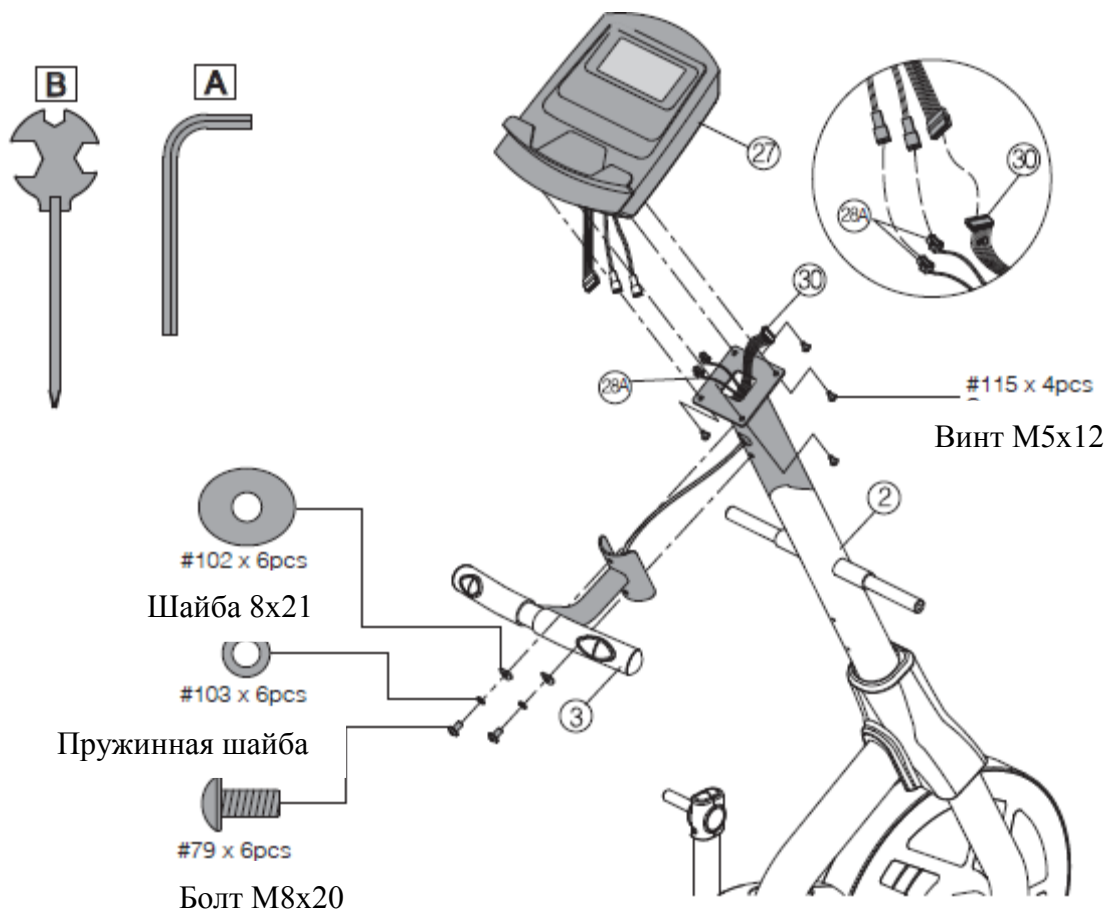
УСТАНОВКА ПЕРЕДНЕГО РУЛЯ И КОНСОЛИ

Протяните кабель пульсометров переднего руля (#3) через отверстие в стойке консоли (#2).

Закрепите передний руль (#3) на стойке консоли (#2) при помощи болтов (#102), шайб (#103) и шайб (#79), как показано на рисунке.

Соедините кабель консоли (#27) и провода стойки консоли (#2). Затем закрепите консоль (#2) на стойке консоли и закрепите винтами (#115).

ВНИМАНИЕ: Не передавите кабели консоли.



ШАГ 5

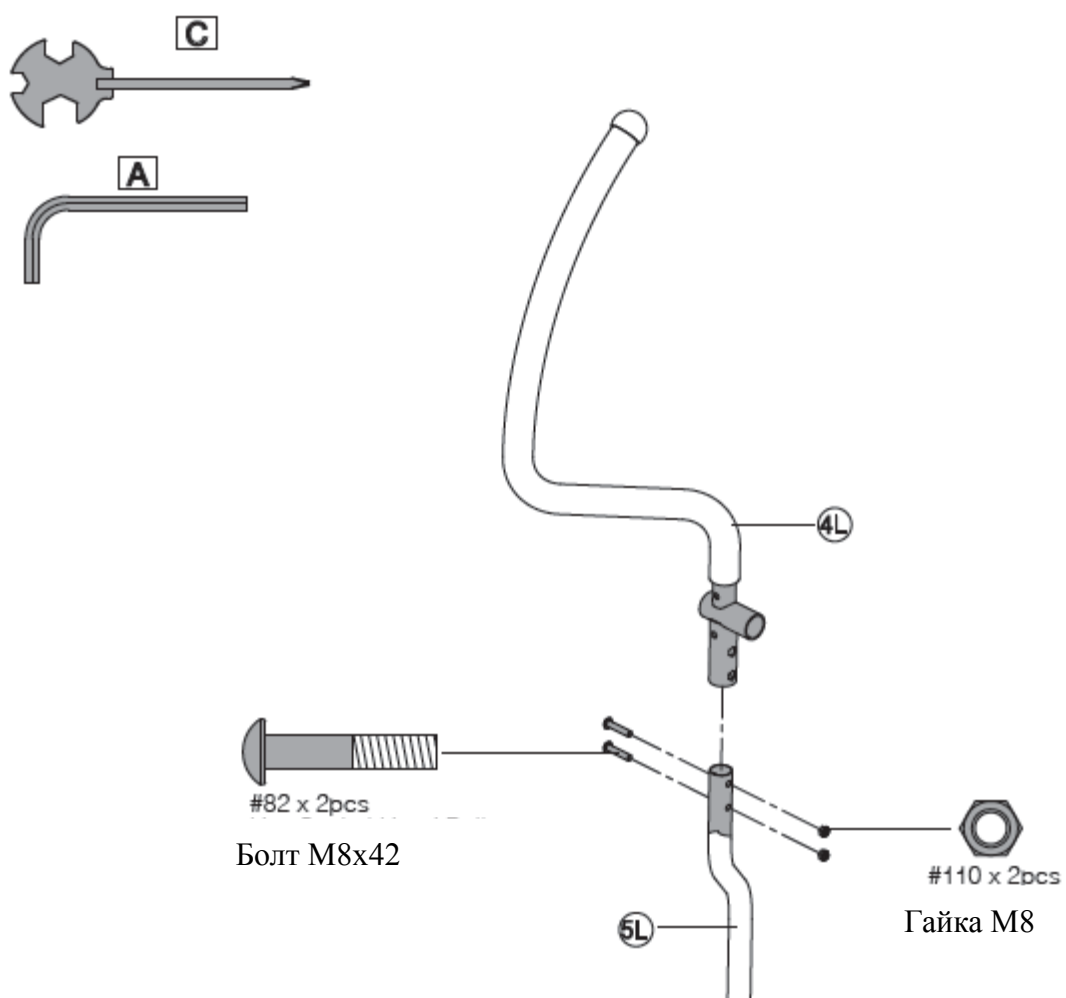
СБОРКА ВЕРХНЕГО И НИЖНЕГО РУЛЕЙ

Возьмите болты (#82) и гайки (#110), 2 комплекта.

Соедините верхний руль L (#4L) с нижним рулем L(#5L), используя болты (#82) и гайки (#110).

Повторите для правой стороны.

ВНИМАНИЕ: Не затягивайте болты и гайки по окончании этого шага.

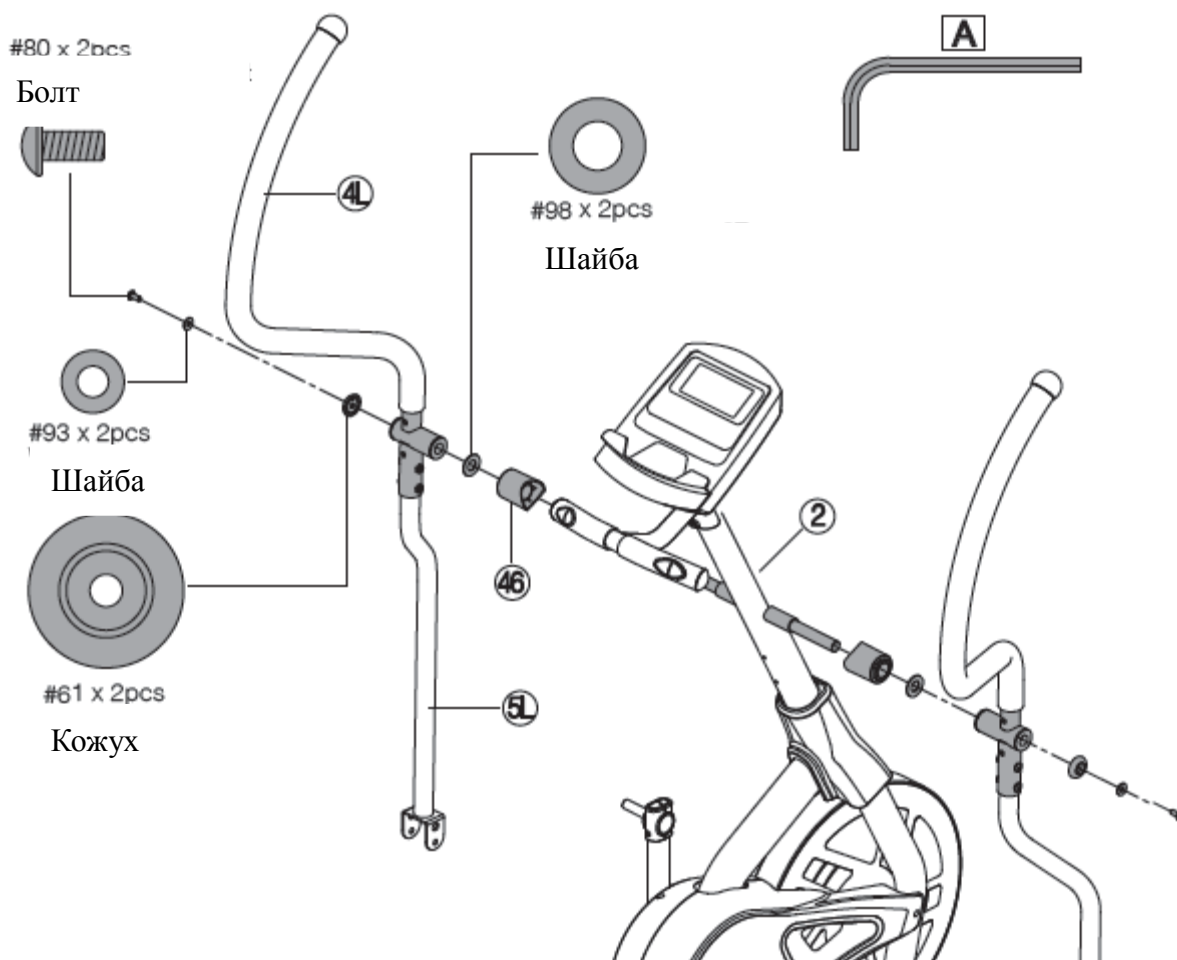


ШАГ 6 СБОРКА БОКОВЫХ РУЛЕЙ

Возьмите болты (#80), шайбы (#93), шайбы (#98) и кожух (#61), по 2 штуки каждого.

Оденьте кожух (#46), шайбу (#98), боковой руль (#4+#5), кожух (#61) на ось стойки консоли (#2), как показано на рисунке.

Закрепите используя болт (#80) и шайбу (#93), не перетяните болты.



ШАГ 7 КРЕПЛЕНИЕ ПЕДАЛЕЙ

Левая сторона.

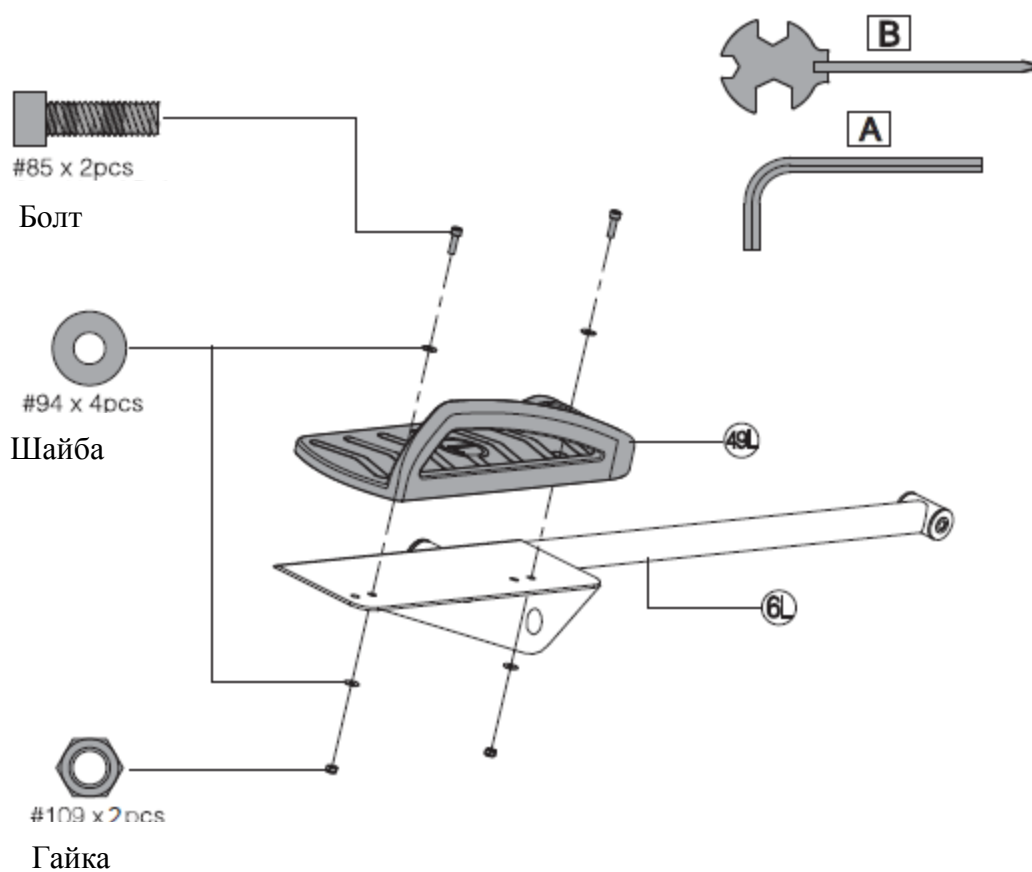
Возьмите болты (#85) – 2 шт., шайбы (#94) – 4 шт. и гайки (#109) – 2 шт.

Установите педаль (#49L) на опору педали L (#6L), зафиксируйте при помощи болта (#85), шайбы (#94), гайки (#109).

Повторите для правой стороны.

ВНИМАНИЕ: Перед сборкой определите детали для правой и левой сторон.

ВНИМАНИЕ: Опора педали (#6L и R) имеет два отверстия для регулировки педали вперед и назад.



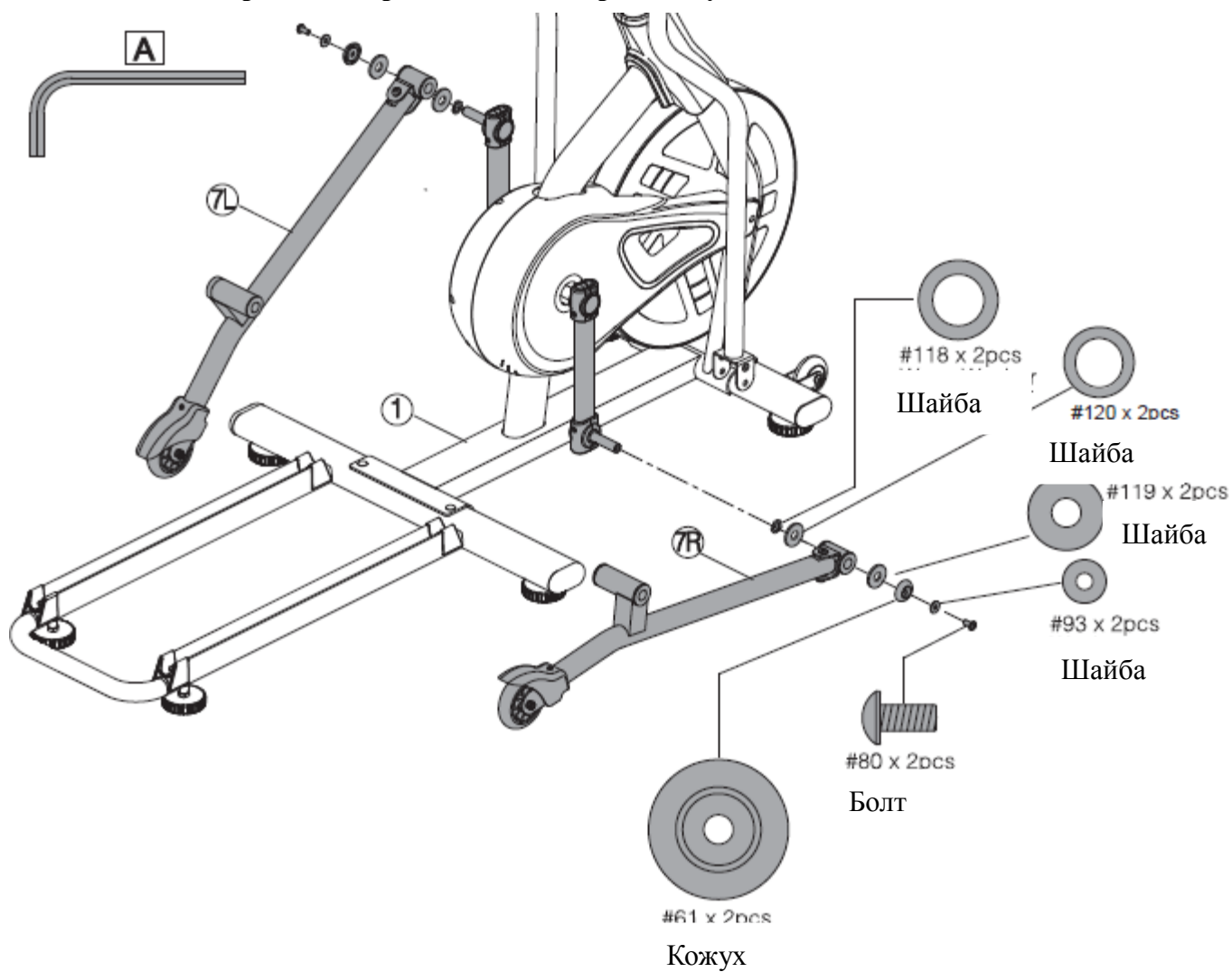
ШАГ 8

СБОРКА ОПОРЫ ШАТУНА

Возьмите болты (#80), шайбы (#93), шайбы (#118), шайбы (#119), шайбы (#120) и кожух (#61) по 2 штуки каждого.

Соедините опору шатуна (#7) с основной рамой (#1), закрепите при помощи болта.

ВНИМАНИЕ: Определите правильность сторон для установки деталей.



ШАГ 9

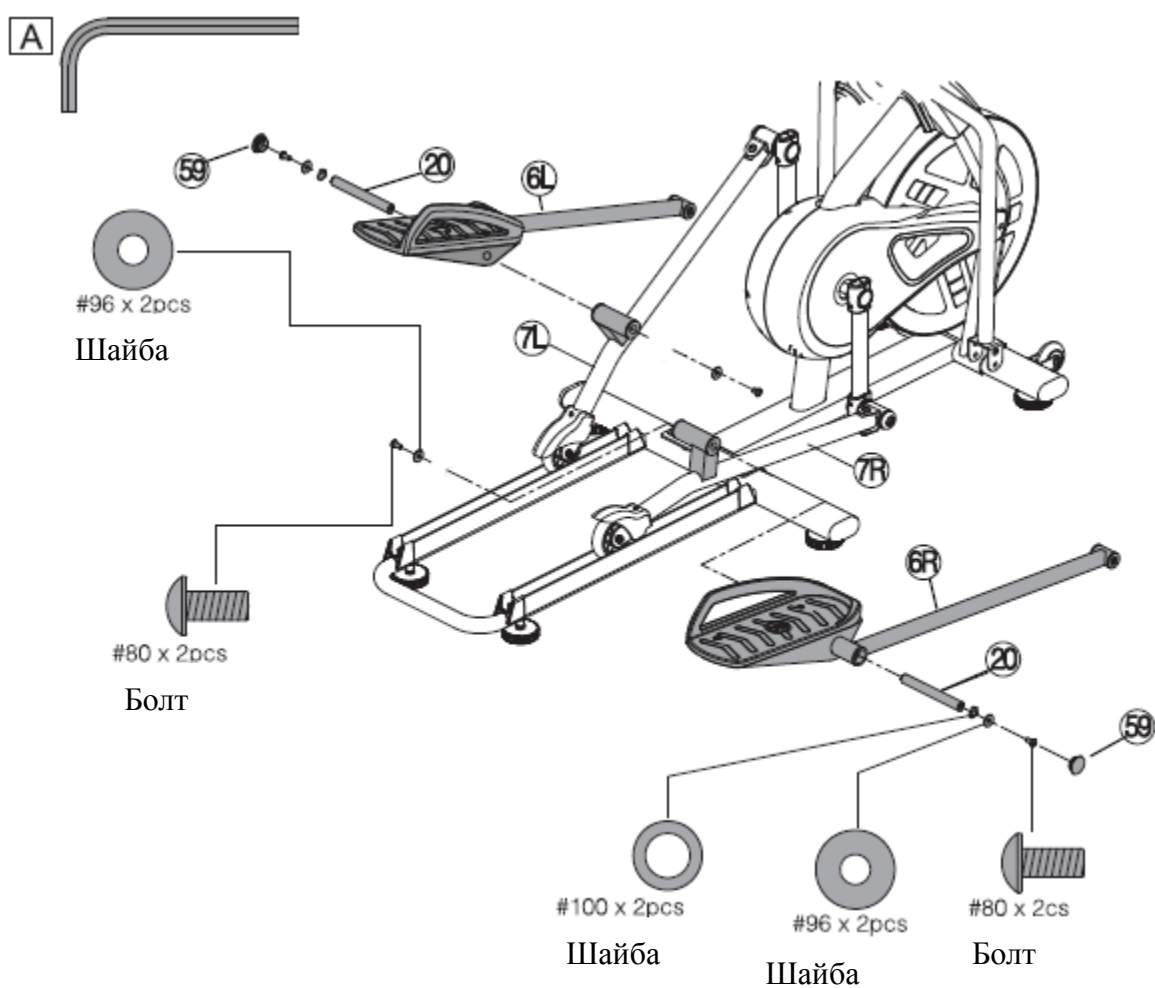
СБОРКА ОПОР ПЕДАЛЕЙ (#6R и L)

Возьмите заглушку (#59) – 2 шт.

Возьмите болты (#80) – 4 шт., шайбы (#96) – 4 шт. и волнистые шайбы (#100) – 2 шт.

Соедините опоры педали (#6R и L) с опорой шатуна (#7R и L) с помощью оси (#20) и зафиксируйте при помощи болтов как показано на рисунке.

ВНИМАНИЕ: Не затягивайте болты до полной сборки.



ШАГ 10

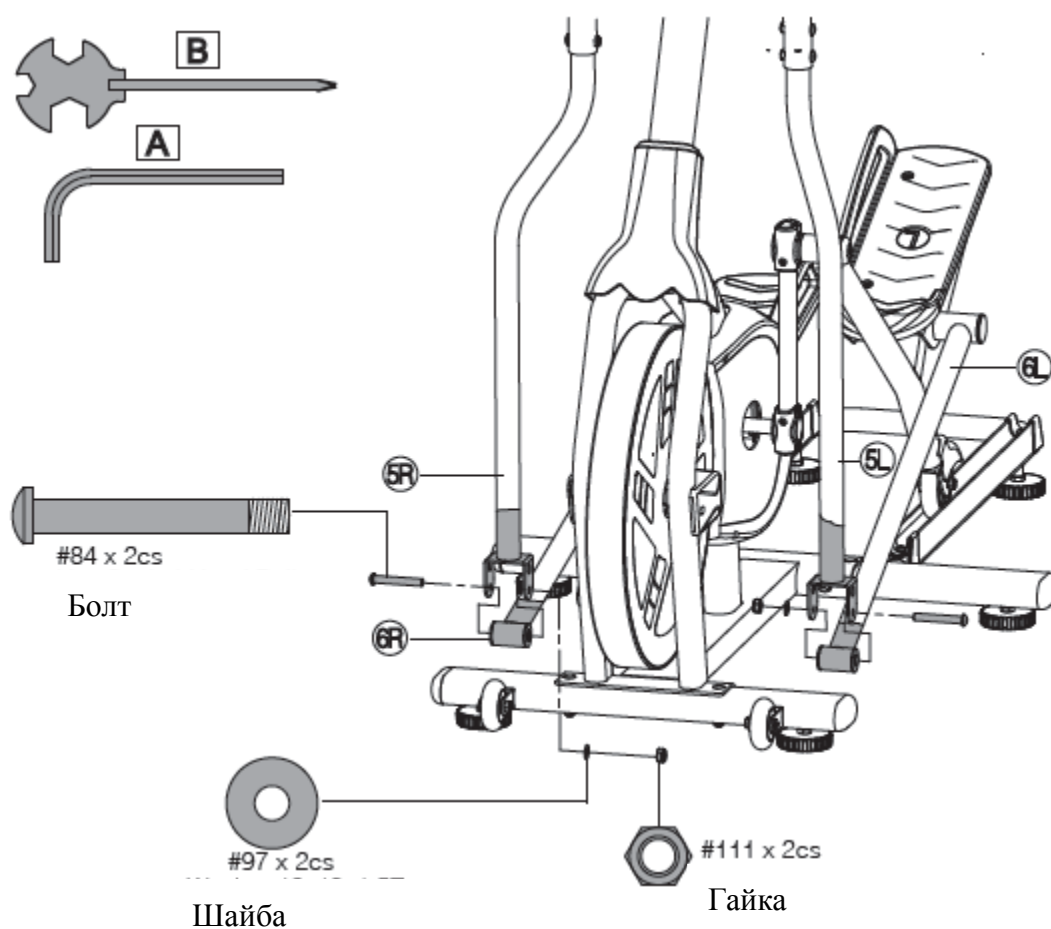
СОЕДИНЕНИЕ ОПОРЫ ПЕДАЛИ (#6R и L) С БОКОВЫМ РУЛЕМ (#5R и L)

Возьмите болты (#84), шайбы (#97) и гайки (#111) по 2 штуки каждого.

Соедините опору педали (#6R и L) с боковым рулем (#5R и L), и затяните при помощи болта как показано на рисунке.

Пожалуйста, затяните все болты и винты на шагах 3/6/8/9/10.

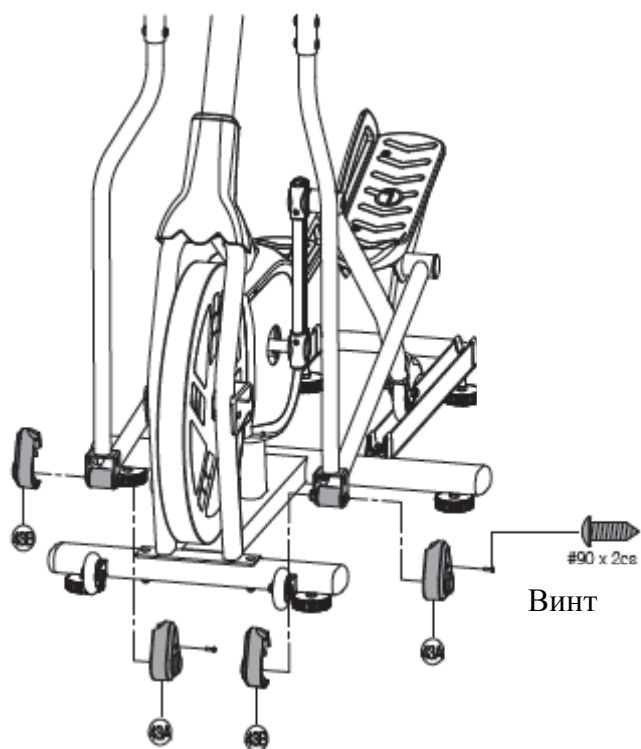
ВНИМАНИЕ: Не затягивайте болты до полной сборки.



ШАГ 11 СБОРКА КОЖУХОВ

Возьмите винты (#90) – 2 шт.

Установите кожухи (#43А и В) на шарниры и закрепите винтами, как показано на рисунке.

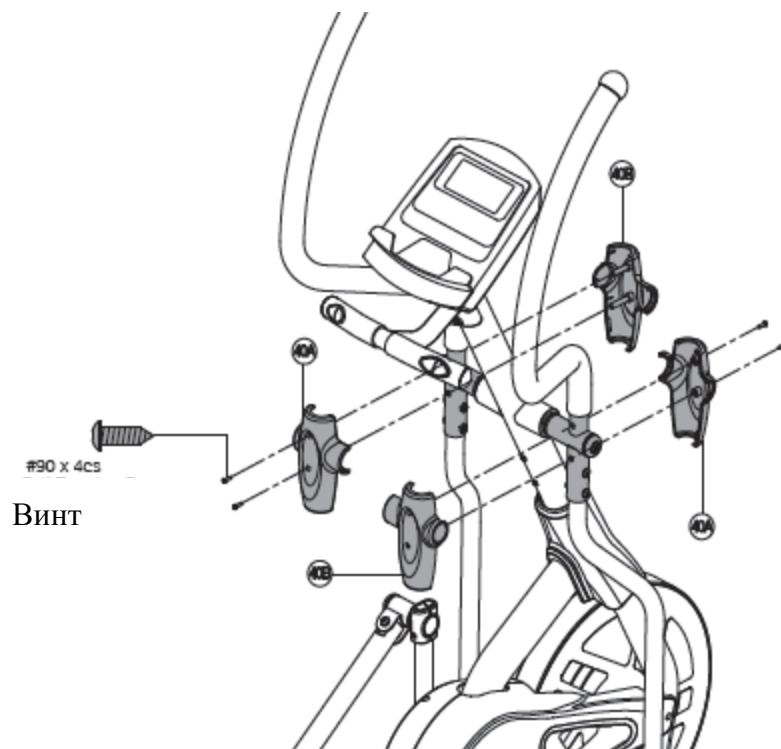


ШАГ 12

СБОРКА КОЖУХОВ БОКОВЫХ РУЛЕЙ (#40А и В)

Возьмите винты (#90) – 4 шт.

Установите кожухи (#40А и В) на боковые рули и закрепите при помощи винтов, как показано на рисунке.

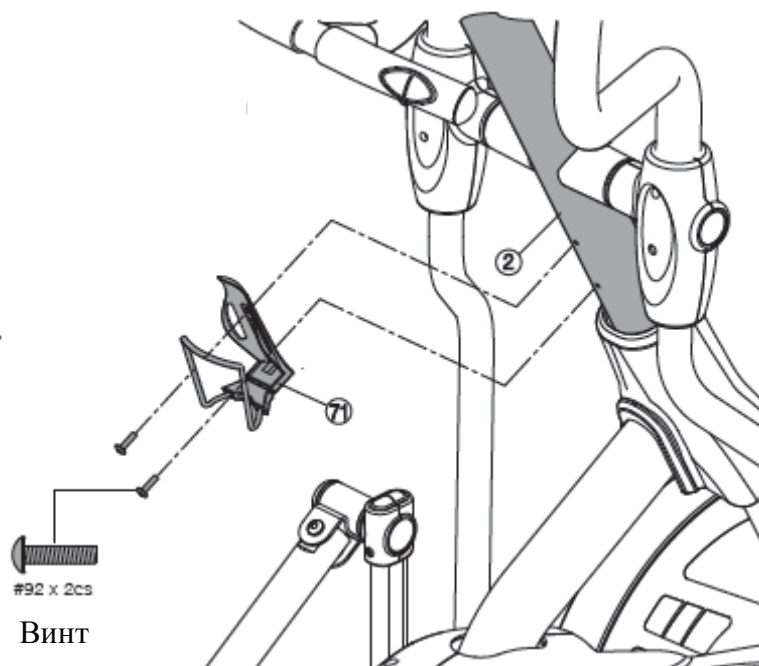


ШАГ 13

УСТАНОВКА ДЕРЖАТЕЛЯ БУТЫЛКИ (#71)

Возьмите предустановленные винты (#92) – 2 шт. со стойки консоли (#2)

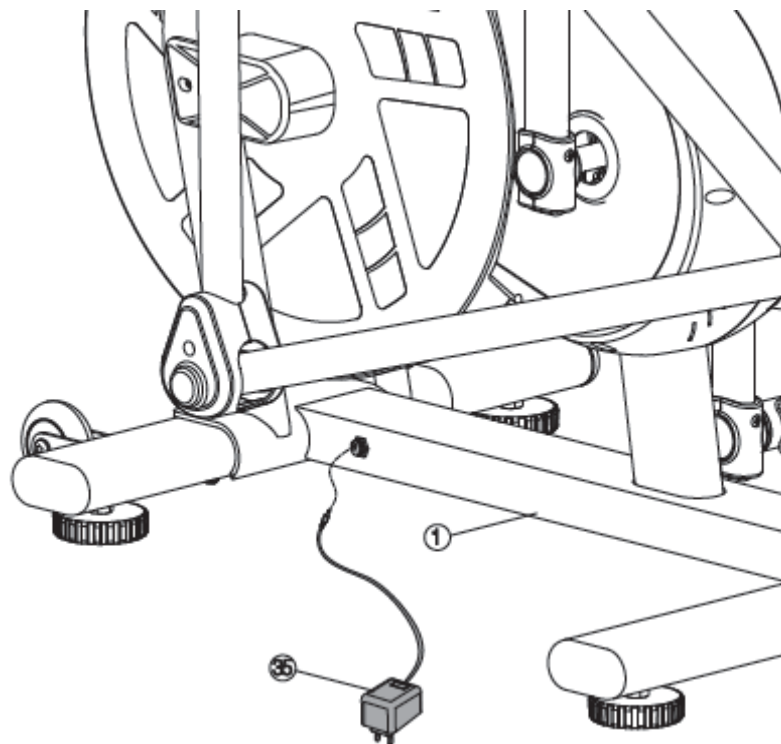
Установите держатель бутылки на стойку консоли и закрепите при помощи винтов.



ШАГ 14

ПОДКЛЮЧЕНИЕ АДАПТЕРА (#35)

Подключите адаптер в гнездо, как показано на рисунке.



Список комплектующих частей

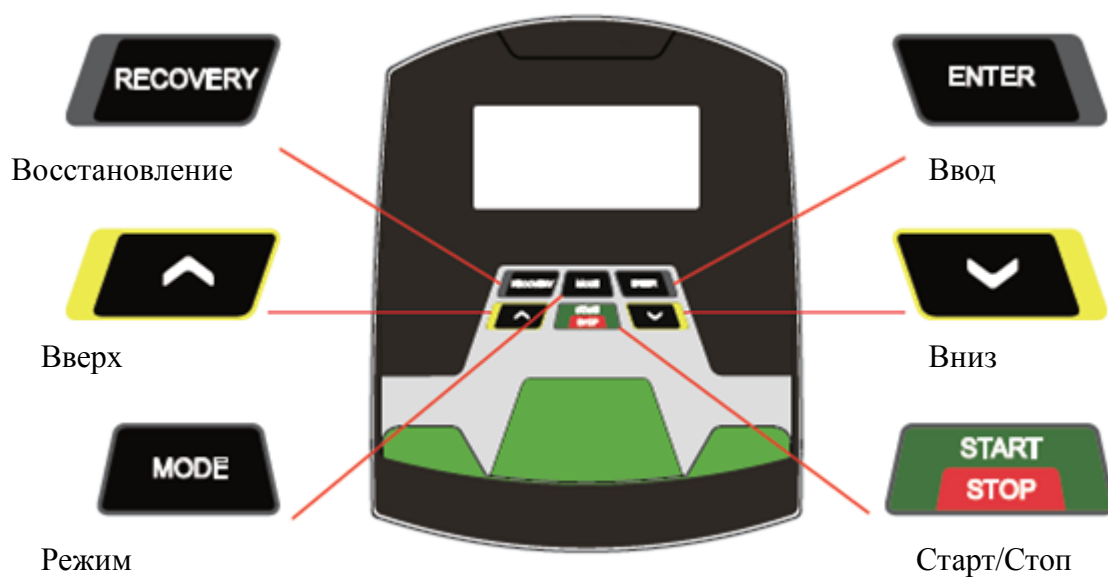
NO	Наименование	QTY	
1	Основная рама	1	шт.
2	Стойка консоли	1	шт.
3	Передний руль	1	шт.
4L	Верхний левый руль	1	шт.
4R	Верхний правый руль	1	шт.
5L	Нижний левый руль	1	шт.
5R	Нижний правый руль	1	шт.
6L	Левая опора педали	1	шт.
6R	Правая опора педали	1	шт.
7L	Левая опора шатуна	1	шт.
7R	Правая опора шатуна	1	шт.
8	Шатун	2	шт.
9	Задний стабилизатор	1	шт.
10	Передний стабилизатор	1	шт.
11	Шарнир	2	шт.
13	Ось	2	шт.
14	Магнит	1	шт.
15	Фиксатор магнита	1	шт.
16	Направляющая	2	шт.
17	Ось	1	шт.
18	Шкив	1	шт.
19	Ось	2	шт.
20	Ось	2	шт.
21	Втулка	1	шт.
22	Втулка	2	шт.
23	Маховик	1	шт.
24	Неопрен	2	шт.
25	Поручень	2	шт.
26	Ремень РК5.1180mm	1	шт.
27	Консоль	1	шт.
28A	Кабель пульсометров	2	шт.
29	Пульсометры	2	шт.
30	Верхний кабель	1	шт.

31	Нижний кабель	1	шт.
32	Сервопривод	1	шт.
33	Датчик	1	шт.
34	Кабель	1	шт.
35	Адаптер	1	шт.
36	Крепление датчика	1	шт.
37	Кабель сервопривода	1	шт.
38L	Левый кожух маховика	1	шт.
38R	Правый кожух маховика	1	шт.
39	Кожух	1	шт.
40A	Кожух руля - А	2	шт.
40B	Кожух руля - В	2	шт.
41A	Кожух шатуна - А	4	шт.
41B	Кожух шатуна - В	4	шт.
42	Кожух стойки консоли	1	шт.
43A	Нижний кожух руля - А	2	шт.
43B	Нижний кожух руля - В	2	шт.
44	Кожух	1	шт.
45	Кожух	2	шт.
46	Кожух	2	шт.
47	Кожух	4	шт.
48	Колесо	2	шт.
49L	Левая педаль	1	шт.
49R	Правая педаль	1	шт.
50	Втулка	2	шт.
51	Втулка	4	шт.
52	Втулка	4	шт.
53	Втулка	10	шт.
54	Заглушка	4	шт.
55	Заглушка	1	шт.
56	Заглушка	2	шт.
57	Заглушка	2	шт.
58	Заглушка	1	шт.
59	Заглушка	2	шт.
60	Заглушка	1	шт.

61	Кожух	4	шт.
62	Шайба 8x20	4	шт.
63	Кольцо	1	шт.
64	Кольцо	1	шт.
65	Кольцо	2	шт.
66	Уплотнитель	1	шт.
67	Регулируемая ножка	6	шт.
68	Колесо	2	шт.
69	Втулка	2	шт.
70	Втулка	4	шт.
71	Держатель бутылки	1	шт.
72	Подшипник 608ZZ	4	шт.
73	Подшипник R12	2	шт.
74	Прижимной ролик	1	шт.
75	Болт М5х60	1	шт.
76	Болт М8х55	4	шт.
77	Болт М8х12	3	шт.
78	Болт М8х15	8	шт.
79	Болт М8х20	8	шт.
80	Болт М8х18	8	шт.
81	Болт М8х54	2	шт.
82	Болт М8х42	4	шт.
83	Болт М8х38	2	шт.
84	Болт М10х68	2	шт.
85	Болт М6х20	4	шт.
86	Болт М6х12	4	шт.
87	Винт М5х12	1	шт.
88	Винт М4.5х25	4	шт.
89	Винт М4.5х10	4	шт.
90	Винт М4.5х15	6	шт.
91	Винт М5х12	14	шт.
92	Винт М5х20	2	шт.
93	Шайба 8x21	4	шт.
94	Шайба 6x14	12	шт.
95	Шайба 8x16	6	шт.

96	Шайба 8x25	4	шт.
97	Шайба 10x19	4	шт.
98	Шайба 19.5x38	2	шт.
99	Шайба 19.5x25	1	шт.
100	Волнистая шайба 19x23	3	шт.
101	Шайба 20.5x25	1	шт.
102	Скругленная шайба 8x21	12	шт.
103	Пружинная шайба 8	10	шт.
104	Волнистая шайба 21x27	1	шт.
105	С-Кольцо 19	1	шт.
106	С-Кольцо 20	2	шт.
107	Шайба 8.1x11	4	шт.
108	Гайка М5	2	шт.
109	Гайка М6	4	шт.
110	Гайка М8	17	шт.
111	Гайка М10	2	шт.
112	Гайка М10	2	шт.
113	Гайка 3/8"x26	2	шт.
114	Гайка М10	7	шт.
115	Винт М5x12	4	шт.
116	Винт М4x25	2	шт.
117	Уплотнитель	2	шт.
118	Волнистая шайба 16.2x25	2	шт.
119	Шайба 8x38	2	шт.
120	Шайба 16x28	2	шт.

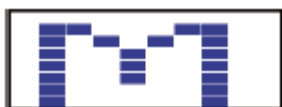
Работа с консолью



Начало работы

1 Подключите тренажер в источник питания.

P1 (Программа 1) – Manual (Ручная)



2 Старт

2.1 Предустановленная программа 1 (Manual) предустановлена нагрузка : УРОВЕНЬ 9.

2.2 Нажмите вверх или вниз для изменения предустановленной программы.



2.3 Нажмите START/STOP для выбора необходимой программы.



2.4 Нажмите START/STOP повторно для останова программы.

Нажмите вверх или вниз для изменения программы, а START/STOP для выбора.

2.5 Нажмите ENTER, вверх или вниз для установки цели тренировки, таких как время (TIME), дистанция (DIST), калории (CAL).

После настройки нажмите START/STOP для запуска тренировки.

Когда вы устанавливаете параметры цели консоль должна издать сигнал.



2.6 Нажмите START/SOP для перезагрузки.

3 Во время тренировки.

3.1 Нажмите вверх/вниз для добавления или уменьшения нагрузки.

3.2 Нажмите MODE для переключения значений.

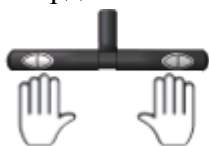
SPEED (Скорость) – RPM (Частота вращений)

DIST (Дистанция) – ODO (Общее пройденное расстояние)

CAL (Калории) – WATT (Ватты)



3.3 Удерживайте обе руки на пульсомерах около 5 секунд, консоль покажет расчетное значение частоты сердечных сокращений.



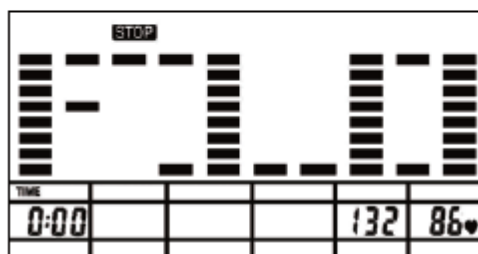
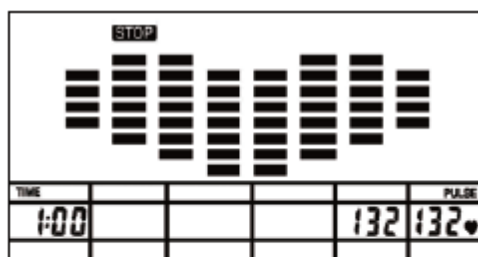
3.4 Когда отобразится значение пульса, нажмите RECOVERY (Восстановление) для ввода частоты сердечных сокращений в режим восстановления. Удерживайте обе руки на пульсомерах в течении 60 секунд.

На консоли покажется значение от F1 до F6, где:

F1.0 – Отлично

F6.0 – Плохо





Программы

P2 Малибу	P3 Тихий ход	P4 Через город	P5 Холмы
P6 Желтый камень	P7 Подъем	P8 Эверест	P9 Легки взрыв
P10 Король горы	P11 Усердная	P12 Гранд каньон	P13 Волны
P14 Лестница	P15 Скалы	P16 Гиза	P17 Городское движение
P18 Бугорки	P19 Пульс	P20 Большое усердие	P21 Железный человек

ТЕХНИЧЕСКИЕ СПЕЦИФИКАЦИИ

Поставщик: ООО «Неотрен», 115201 Россия, Москва, Каширский проезд, д.17 стр.9,

Дата изготовления указана на упаковке тренажера.

**Упаковка содержит информацию о дате изготовления оборудования, указанную в виде шифра. Пример: C160122, где 16 – год изготовления, 01 – месяц изготовления, 22 – внутренний номер учета.*

Оборудование сертифицировано в соответствии с Техническим Регламентом Таможенного Союза.

*Производитель оставляет за собой право вносить изменения в конструкцию тренажера, не ухудшающие значительно его основные технические характеристики.

Все актуальные изменения в конструкции либо технических спецификациях изделия отражены на официальном сайте поставщика оборудования ООО «Неотрен» www.neotren.ru

Последнюю версию Руководства пользователя Вы можете найти на сайте поставщика ООО «Неотрен» www.neotren.ru

ВНИМАНИЕ!

ТРЕНАЖЕР ПРЕДНАЗНАЧЕН ДЛЯ КОММЕРЧЕСКОГО ИСПОЛЬЗОВАНИЯ

