

BHFITNESS

Руководство пользователя

NEXOR DUAL
(H1065L)

велотренажер



BHFITNESS

Уважаемый покупатель!

Поздравляем с удачным приобретением! Вы приобрели современный тренажер, который, как мы надеемся, станет Вашим лучшим помощником. Он сочетает в себе передовые технологии и современный дизайн.

Постоянно используя этот тренажер, Вы сможете укрепить сердечно-сосудистую систему и приобрести хорошую физическую форму. Надеемся, что данная модель удовлетворит все Ваши требования.

Прежде чем приступить к использованию тренажера, внимательно изучите настоящее руководство и сохраните его для дальнейшего использования. В случае возникших дополнительных вопросов обратитесь к продавцу или дилеру, который проконсультирует Вас и поможет устранить возникшую проблему.

Обязательно сохраняйте инструкцию по эксплуатации, это поможет Вам по прошествии времени вспомнить о функциях тренажера и правилах его использования.

Если у Вас возникли какие-либо вопросы по эксплуатации данного тренажера, свяжитесь со службой технической поддержки или уполномоченным дилером, у которого Вы приобрели тренажер.

Меры безопасности

Внимание!

Перед тем как приступить к тренировкам, настоятельно рекомендуем пройти полное медицинское обследование, особенно если у Вас есть наследственная предрасположенность к повышенному давлению или сердечно-сосудистым заболеваниям. Неправильное или чрезмерно интенсивное выполнение упражнений может повредить Вашему здоровью.

Тренажер предназначен для домашнего использования. В целях обеспечения безопасности и надежной работы оборудования перед использованием тренажера ознакомьтесь с инструкцией.

При использовании тренажера следует соблюдать следующие базовые меры предосторожности:

- **ОСТОРОЖНО!** Во избежание удара током отключайте тренажер от сети после окончания использования и перед чисткой;
- **ВНИМАНИЕ!** Не следует оставлять включенный тренажер без присмотра во избежание удара током. Если тренажер не используется или производится его ремонт, установка или снятие комплектующих, отключите его от сети;
- Используйте тренажер только по назначению, описанному в данном руководстве. Во избежание получения травм используйте только те аксессуары, которые рекомендованы производителем;
- Во избежание травм и удара током не вставляйте какие-либо предметы в отверстия на тренажере;
- Не снимайте кожухи консоли. Ремонт тренажера должен производиться только сотрудниками сервисного центра;
- Не используйте тренажер, если заблокированы вентиляционные отверстия. Поддерживайте их в чистоте, удаляйте скапливающуюся пыль, волосы и т. д.;
- Не используйте тренажер, если у него повреждены шнур питания или вилка, если он работает некорректно, был поврежден или побывал в воде. Доставьте тренажер в сервисный центр для осмотра и ремонта;
- Не перемещайте тренажер за шнур питания и не используйте шнур как ручку;
- Шнуры питания не должны соприкасаться с нагревающимися поверхностями;
- Дети и лица с ограниченными возможностями могут находиться рядом с включенным тренажером или использовать его только под наблюдением;
- Тренажер не предназначен для использования вне помещения;
- Не пользуйтесь тренажером в местах, где распыляются аэрозоли или осуществляется подача кислорода;
- Не подставляйте руки под движущиеся части тренажера, следите, чтобы Ваша одежда не попала в движущиеся части тренажера;
- Тренажер не имеет шестерни холостого хода. Скорость движения педалей должна снижаться постепенно;
- Будьте осторожны при подходе к тренажеру и спуске с него. Опустите соответствующую педаль в нижнее положение и дождитесь полной остановки тренажера.

ОСТОРОЖНО! Если Вы почувствовали боль в груди, тошноту, головокружение или одышку, немедленно ПРЕКРАТИТЕ занятия на тренажере. Прежде чем возобновлять тренировки обратитесь за консультацией к врачу.

Транспортировка и эксплуатация тренажера:

1. Тренажер должен транспортироваться только в заводской упаковке;
2. Заводская упаковка не должна быть нарушена;

3. При транспортировке тренажер должен быть надежно защищен от дождя, влаги, атмосферных осадков, механических перегрузок.

Хранение тренажера

Тренажер рекомендуется хранить и использовать только в сухих отапливаемых помещениях со следующими значениями:

1. Температура: +10-+35С;
2. Влажность: 50-75%.

Если Ваш тренажер хранился при низкой температуре или в условиях высокой влажности (имеет следы конденсации влаги), необходимо перед эксплуатацией выдержать его в нормальных условиях не менее 2–4 часов, и только после этого можно приступить к эксплуатации.

Перед тем как начать тренировку

Перед первым занятием проверьте, правильно ли была проведена сборка тренажера. Ознакомьтесь со всеми функциями и настройками тренажера и проводите тренировки в строгом соответствии с инструкцией по эксплуатации. Перед началом тренировки убедитесь, что все защитные элементы надежно установлены и закреплены, проверьте надежность механических и электрических соединений. Установите тренажер на ровную нескользящую поверхность, оставляя с каждой стороны по 0,5 м свободного пространства. Для снижения шума и вибраций рекомендуется использовать специальные резиновые коврики, также это позволит избежать царапин, сколов и вмятин, если напольное покрытие в Вашем доме выполнено из деликатных материалов (паркетная доска, штучный паркет, натуральный линолеум, пробковое покрытие и т. п.).

Настройка оборудования

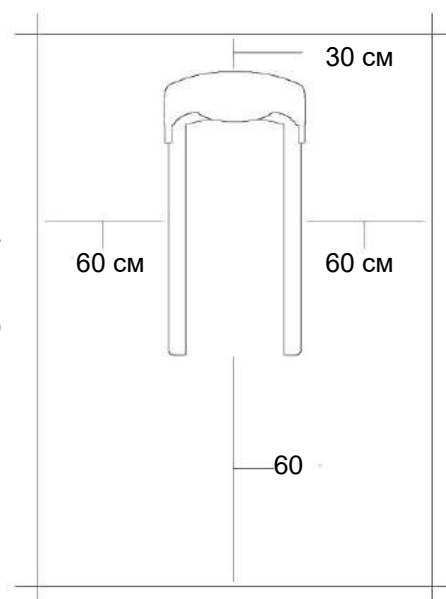
ВЫБОР МЕСТА ДЛЯ ТРЕНАЖЕРА

Место, где установлен тренажер, должно быть хорошо освещенным и проветриваемым. Установите тренажер на твердой, ровной поверхности, так, чтобы расстояние от стены или других предметов было достаточным (свободное пространство должно быть не менее 60 см по бокам, не менее 30 см перед оборудованием, не менее 60 см позади него).

Свободное пространство сзади тренажера обеспечит Вам комфортный подход к тренажеру и спуск с него.

Если Вы ставите тренажер на ковер, необходимо подложить под него коврик из твердого пластика, чтобы предохранить ковер и оборудование от возможных повреждений. Также это позволит избежать царапин, сколов и вмятин, если напольное покрытие в Вашем доме выполнено из деликатных материалов (паркетная доска, штучный паркет, натуральный линолеум, пробковое покрытие и т. п.)

Не размещайте тренажер в помещениях с высокой влажностью, например, рядом с парной, сауной или закрытым бассейном. Водяные пары или хлор могут отрицательно повлиять на электронные и другие компоненты тренажера. Рекомендуется устанавливать тренажер в комфортном помещении.



РЕКОМЕНДАЦИИ ПО СБОРКЕ

Перед сборкой тренажера тщательно изучите ее последовательность и выполняйте все рекомендации. Используйте для сборки приложенный или рекомендуемый инструмент. Убедитесь, что в наличии имеются все детали, и они не повреждены. Не прикладывайте чрезмерных усилий к инструменту во избежание травм и повреждения элементов конструкции тренажера. Сначала соберите все детали тренажера, не до конца затянув гайки и болты, и, убедившись, что конструкция собрана правильно, затяните их до конца. Каждый тренажер на заводе проходит проверку качества. Это необходимо, чтобы убедиться в корректной работе всех узлов оборудования. При этом может потребоваться частичная или полная сборка (зависит от конкретной модели). В связи с этим в местах соединений элементов тренажера могут остаться следы стыковки деталей и использования технологического крепежа.

Техническое обслуживание/ Гарантия/ Ремонт

ЧИСТКА ВЕЛОТРЕНАЖЕРА

Профилактическое обслуживание и ежедневная чистка оборудования продлят срок его эксплуатации и помогут сохранить его внешний вид.

При этом важно соблюдать следующие рекомендации:

- Перед любым обслуживанием обязательно отключайте тренажер от электрической сети. К обслуживанию можно приступать примерно через минуту после полного обесточивания внутренних электрических цепей тренажера;
- Защищайте тренажер от попадания прямого солнечного света, в противном случае возможно выцветание пластиковых деталей;
- Тренажер необходимо устанавливать в сухом месте;
- Для чистки используйте мягкую хлопчатобумажную ткань;
- Не применяйте абразивные препараты, агрессивные жидкости для чистки рабочих поверхностей тренажера, такие, как ацетон, бензин, уайт-спириты, бензол и их производные - во избежание повреждения лакокрасочных покрытий и пластиковых деталей. Для ухода рекомендуется применять слегка смоченную нейтральным раствором моющей жидкости (мыльный раствор) ткань с последующей протиркой сухой тканью;
- После каждого использования тренажера протирайте педали, рукоятки, датчики пульса и поручни;
- Не допускайте попадания жидкости на тренажер. Это может привести к его повреждению или возникновению угрозы поражения электротоком;
- Проверяйте ход и надежность крепления педалей;
- Если тренажер неустойчив и качается, выровняйте его с помощью регулировочных ножек;
- Регулярно выполняйте уборку территории вокруг тренажера.

ПРОВЕРКА ТРЕНАЖЕРА НА ПРЕДМЕТ ПОВРЕЖДЕНИЯ ДЕТАЛЕЙ

НЕ ИСПОЛЬЗУЙТЕ тренажер, если он поврежден или имеет сломанные или изношенные детали. Используйте только те запасные части, которые поставляются заводом-изготовителем оборудования.

РЕГУЛЯРНО ПРОВОДИТЕ ТЕХНИЧЕСКОЕ ОБСЛУЖИВАНИЕ ТРЕНАЖЕРА. Оно является залогом бесперебойной работы оборудования и сохранения гарантийных обязательств. Необходимо проводить регулярный осмотр тренажера. Дефектные детали следует немедленно заменять. Не следует использовать некорректно работающее оборудование

до проведения ремонта. Обслуживание и ремонт должны проводиться только лицами, обладающими необходимой квалификацией.

ПРАВИЛА УХОДА И ТЕХНИЧЕСКОГО ОБСЛУЖИВАНИЯ

ЕЖЕДНЕВНОЕ ОБСЛУЖИВАНИЕ

- Рекомендуем Вам ежедневно протирать тренажер влажной тканью с мягким чистящим средством (мыльный раствор), не содержащим этилового или нашатырного спирта.

ЕЖЕНЕДЕЛЬНОЕ ОБСЛУЖИВАНИЕ

- Проверьте горизонтальное положение тренажера. В случае необходимости выровняйте его с помощью регулируемых ножек по уровню пола.
- Протрите детали тренажера: консоль, поручни, направляющие роликов от пыли, грязи и пота.

ЕЖЕМЕСЯЧНОЕ ОБСЛУЖИВАНИЕ

- Проверьте затяжку винтов на всех резьбовых соединениях тренажера.
- Убедитесь в отсутствии люфта после затяжки винтов.
- Пропылесосьте пространство под и вокруг тренажера.
- Удалите грязь из накладок в педалях.
- Убедитесь в отсутствии сколов и трещин на пластиковых декоративных элементах оборудования.
- Проверьте работу регулятора нагрузки во всем диапазоне его значений.
- Проверьте работу дисплея консоли на каждой из программ тренировок. При значительном снижении контрастности изображения на дисплее замените в нем элементы питания.

ЕЖЕКВАРТАЛЬНОЕ ОБСЛУЖИВАНИЕ – ВАЖНО!

- Снимите пластиковые кожухи и смажьте шарнирные соединения рычагов педалей и поручней (рекомендуется использовать тефлоновую смазку).
- Снимите круглый защитный кожух. Проверьте состояние и натяжение приводного ремня. В случае необходимости замените ремень или отрегулируйте его натяжение.
- Смажьте ось центральной стойки (для эллиптических тренажеров).
- Смажьте ось шатунного узла (для эллиптических тренажеров).
- Проверьте ось шкива на предмет люфта.
- Проверьте крепление маховика.
- Оцените состояние подшипников на оси шкива и маховика на предмет вытекшей смазки и их люфта относительно посадочного места.

Условия гарантии и сервисного обслуживания указаны в Гарантийном талоне. Убедитесь, что Вы ознакомились с содержанием Гарантийного талона. Не выбрасывайте гарантийный талон.

Указания по утилизации

ИНФОРМАЦИЯ ДЛЯ ПОЛЬЗОВАТЕЛЯ

Данный тренажер не относится к бытовым отходам. Пожалуйста, не выбрасывайте оборудование либо элементы питания вместе с бытовыми отходами, для утилизации использованных элементов питания пользуйтесь действующими в Вашей стране системами возврата и сбора для утилизации.

Надлежащий отдельный сбор разобранных приборов, которые впоследствии отправятся на переработку, утилизацию или экологичное захоронение, способствует предотвращению возможных негативных воздействий на окружающую среду и здоровье человека, а также позволяет повторно использовать материалы, из которых изготовлено устройство. За незаконную утилизацию устройства пользователь может быть привлечен к административной ответственности, предусмотренной действующим законодательством.



НАЗНАЧЕНИЕ ТРЕНАЖЕРА

Тренажер предназначен для домашнего использования

КОНСОЛЬ



Made for
 iPod  iPhone  iPad

Рис. 1



Рис. 2

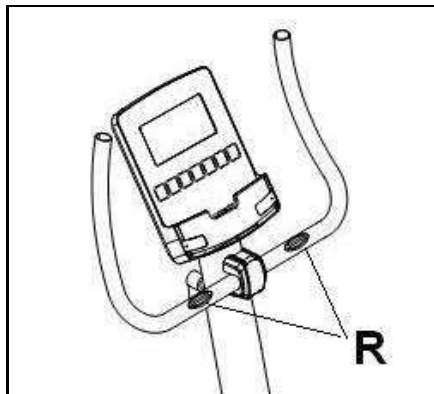


Рис. 3

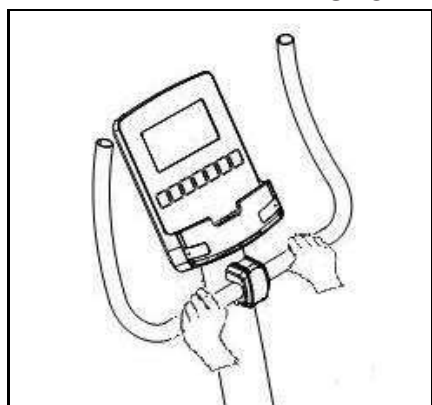


Рис. 4

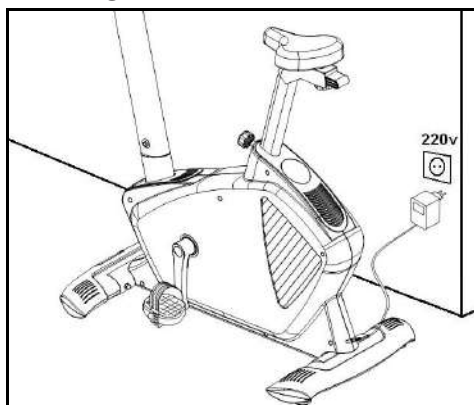


Рис. 5

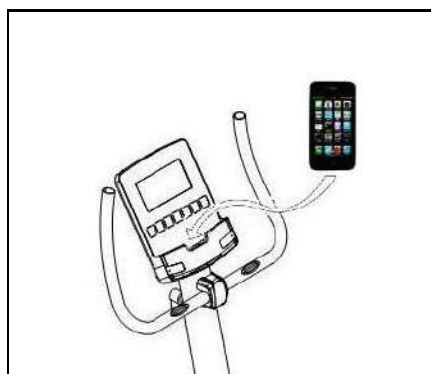
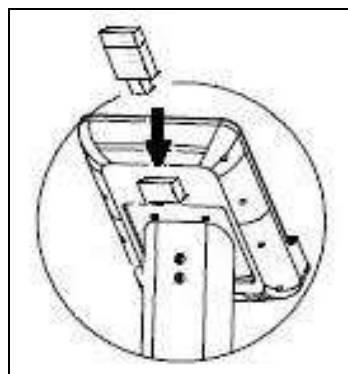


Рис. 6



НАЧАЛО РАБОТЫ.-

Для включения консоли сначала подключите адаптер, поставляемый вместе с устройством, к сетевой розетке (220 В – 240 В), а разъем адаптера-к розетке в нижней части устройства. (Рис. 4)

Экран автоматически включится на программе "U0" (Пользователь 0). Как только вы начнете тренировку, выберите пользователя U0-U4 с помощью клавиш UP (вверх) ▲/DOWN (вниз) ▼ и нажмите клавишу ENTER (ввести). Далее появятся символы выбора пола муж/жен, выберите их с помощью клавишей UP (вверх) ▲/DOWN (вниз) ▼ и нажмите ENTER (ввести) для подтверждения. Затем введите возраст, выберите его с помощью клавиш UP (вверх) ▲/DOWN (вниз) ▼ (от 10 до 100) и нажмите ENTER (ввести) для подтверждения. Далее установите рост с помощью клавиш UP (вверх) ▲/DOWN (вниз) ▼ (от 90 до 210 см) и нажмите ENTER (ввести) для подтверждения. Установите вес, выберите его с помощью клавиш UP (вверх) ▲/DOWN (вниз) ▼ (от 10 до 150 кг) и нажмите ENTER (ввести) для подтверждения.

Во время тренировки используйте кнопку START (начать)/STOP (остановить), чтобы остановить тренировку. Повторное нажатие кнопки START/STOP (СТАРТ/СТОП), приведет к перезапуску устройства.

Монитор автоматически выключится, если устройство не получает сигналы более 4 минут.

Важно: храните электронные компоненты в специальных контейнерах, Рис. 1.

ФУНКЦИИ МОНИТОРА.-

Функциональные клавиши: RECOVERY (ВОССТАНОВЛЕНИЕ), START/STOP (СТАРТ/СТОП); RESET (СБРОС), ENTER (ВВЕСТИ); UP (ВВЕРХ) ▲; DOWN (ВНИЗ) ▼;

QUICKSTART (БЫСТРЫЙ СТАРТ). В центре экрана одновременно отобразится выбранный уровень программы.

Параметры консоли: SPEED (СКОРОСТЬ) / ОБОРОТЫ В МИНУТУ (RPM); TIME (ВРЕМЯ); DISTANCE (РАССТОЯНИЕ); WATT/CAL (ВАТТЫ / КАЛОРИИ) и PULSE RATE (ЧАСТОТУ ПУЛЬСА).

Программы: 1 ручное управление, 12 предустановленных программ уровня нагрузки; 1 пользовательскую программу и 4 программы контроля сердечного ритма; 1 фитнес-тест; 1 ватт программу и 1 случайную программу.

В режиме ожидания окна СКОРОСТЬ/ОБОРОТЫ В МИНУТУ и ВАТТЫ/КАЛОРИИ показываются чередующиеся дисплеи каждые 5 секунд.

ПЕРЕХОД ОТ ОДНОГО РЕЖИМА РАБОТЫ К ДРУГОМУ.-

После выбора пользователя начнут мигать различные программы. Консоль позволяет работать в 7 различных режимах: ручном, программном, фитнес, персональном, ватт, пульсовом (HRC) и случайном. Чтобы перейти из одного режима в другой, нажмите кнопку START/STOP (СТАРТ/СТОП), чтобы остановить монитор, затем нажмите RESET (СБРОС) и с помощью кнопок UP ▲/DOWN ▼ (ВВЕРХ/ВНИЗ) выберите нужный режим. Нажатие клавиши быстрого запуска начнется непосредственно в ручном режиме.

РУЧНАЯ ФУНКЦИЯ (MANUAL).-

С помощью клавиш UP ▲/DOWN ▼ (ВВЕРХ/ВНИЗ) выберите функцию и нажмите клавишу ENTER (ВВЕСТИ). Нажмите клавишу START/STOP (СТАРТ/СТОП), чтобы начать тренировку, и используйте клавиши UP ▲/DOWN ▼ (ВВЕРХ/ВНИЗ), чтобы увеличить или уменьшить уровень нагрузки. Существует 24 уровня напряжения. Если вы нажмете клавишу START/STOP (СТАРТ/СТОП) на начальном экране, тренировка начнется непосредственно в ручном режиме.

Целевое время.-

Если после выбора ручного режима вы нажмете клавишу ENTER (ВВЕСТИ), то окно времени начнет мигать. Нажав клавиши UP▲/DOWN▼ (ВВЕРХ/ВНИЗ), вы можете запрограммировать ограничение по времени выполнения упражнения (5-99 минут). Выберите время и нажмите START/STOP (СТАРТ/СТОП), чтобы начать упражнение. Время начнет отсчитываться до тех пор, пока не достигнет нуля, и монитор несколько раз подаст звуковой сигнал, сообщая вам, что вы достигли запрограммированного значения.

Целевое расстояние.-

Если после выбора ручного режима вы дважды нажмете клавишу ENTER (ВВЕСТИ), то окно расстояния начнет мигать. Нажав клавиши UP▲/DOWN▼ (ВВЕРХ/ВНИЗ), вы можете запрограммировать дистанцию для вашего упражнения (между 1-99 км). Выберите расстояние и нажмите START/STOP (СТАРТ/СТОП), чтобы начать упражнение. Расстояние начнет отсчитываться до тех пор, пока не достигнет нуля, и монитор несколько раз подаст звуковой сигнал, сообщая вам, что вы достигли запрограммированного значения.

Целевые калории.-

Если после выбора ручного режима вы трижды нажмете клавишу ENTER (ВВЕСТИ), то окно калорий начнет мигать. Нажав клавиши UP▲/DOWN▼ (ВВЕРХ/ВНИЗ), вы можете запрограммировать калории для упражнения (от 10 до 990 кал.). Выберите калории и нажмите START/STOP (СТАРТ/СТОП), чтобы начать упражнение. Калории начнут отсчитываться до тех пор, пока не достигнут нуля, и монитор несколько раз подаст звуковой сигнал, сообщая вам, что вы достигли запрограммированного значения.

ПРОГРАММЫ.-

Используйте клавиши UP▲/DOWN▼ (ВВЕРХ/ВНИЗ) для выбора функции программы и нажмите клавишу ENTER (ВВЕСТИ). Нажмите клавиши UP▲/DOWN▼ (ВВЕРХ/ВНИЗ), чтобы выбрать график программы (1-12), а затем нажмите клавишу ENTER (ВВЕСТИ). Нажмите кнопку START/STOP (СТАРТ/СТОП), чтобы начать тренировку. Продолжительность программы составляет 16 минут, разделенных на шестнадцать минутных интервалов.

Чтобы запрограммировать время, расстояние и/или калории, выполните следующую процедуру: после выбора программы и перед нажатием клавиши START/STOP (СТАРТ/СТОП) нажмите клавишу ENTER (ВВЕСТИ), чтобы запрограммировать время с помощью клавиш UP▲ / DOWN▼ (ВВЕРХ/ВНИЗ). В этом случае время будет разделено на шестнадцать интервалов. Нажмите клавишу ENTER (ВВЕСТИ), чтобы запрограммировать расстояние. Нажмите клавишу ENTER (ВВЕСТИ) еще раз, чтобы запрограммировать калории. Нажмите кнопку START/STOP (СТАРТ/СТОП), чтобы начать тренировку. Вы можете варьировать уровень нагрузки во время упражнения, нажимая клавиши UP▲/DOWN▼ (ВВЕРХ/ВНИЗ).

ФИТНЕС-ТЕСТ

Используйте клавиши UP▲/DOWN▼ (ВВЕРХ/ВНИЗ) для выбора функции фитнеса и нажмите клавишу ENTER (ВВЕСТИ). Нажмите кнопку START/STOP (СТАРТ/СТОП), чтобы начать упражнение.

Пользователь должен преодолеть максимально возможное расстояние за 8 минут.

Когда время истекло, электронное устройство вычислит разницу, и результаты будут отображаться на экране: "F1, F2,..., F5, F6»; где «F1» - лучший (фитнес «отлично») и «F6» - худший (где «очень плохо»).

ВАТТ-ФИКСИРОВАННАЯ ПРОГРАММА

Нажмите клавиши UP▲/DOWN▼ (ВВЕРХ/ВНИЗ), чтобы выбрать функцию WATT (ВАТТЫ), и нажмите ENTER (ВВЕСТИ). Нажав на клавиши UP▲/DOWN▼ (ВВЕРХ/ВНИЗ) вы можете запрограммировать ватты для выполнения упражнения (между 50-280 ваттами). Выберите ватты и нажмите ENTER (ВВЕСТИ), чтобы запрограммировать время. Нажмите клавишу ENTER (ВВЕСТИ) еще раз, чтобы запрограммировать расстояние. Нажмите клавишу ENTER (ВВЕСТИ) в последний раз, чтобы запрограммировать калории. Нажмите кнопку START/STOP (СТАРТ/СТОП), чтобы начать тренировку.

Уровень нагрузки для упражнения саморегулируется в зависимости от выбранной скорости и количества ватт.

ПОЛЬЗОВАТЕЛЬСКАЯ ПРОГРАММА

Используйте клавиши UP▲/DOWN▼ (ВВЕРХ/ВНИЗ) для выбора персональной функции и нажмите клавишу ENTER (ВВЕСТИ). Первая колонка уровня упражнений начнет мигать слева от центральной области дисплея. Выберите нужный уровень для первого этапа с помощью клавиш UP▲/DOWN▼ (ВВЕРХ/ВНИЗ), а затем нажмите ENTER (ВВЕСТИ). Повторите эту процедуру, чтобы запрограммировать все шестнадцать этапов пользовательской программы. Нажмите кнопку START/STOP (СТАРТ/СТОП), чтобы начать упражнение. Чтобы запрограммировать время, расстояние и/или калории, выполните следующую процедуру: после определения пользовательской программы и перед нажатием клавиши START / STOP (СТАРТ/СТОП) нажмите и удерживайте клавишу ENTER (ВВЕСТИ) в течение 4 секунд, пока функция TIME (ВРЕМЯ) не начнет мигать. Нажмите клавиши UP▲/DOWN▼ (ВВЕРХ/ВНИЗ), чтобы выбрать время. Нажмите клавишу ENTER (ВВЕСТИ), чтобы запрограммировать расстояние. Нажмите клавишу ENTER (ВВЕСТИ) еще раз, чтобы запрограммировать калории. Нажмите кнопку START/STOP (СТАРТ/СТОП), чтобы начать упражнение.

ПРОГРАММЫ КОНТРОЛЯ СЕРДЕЧНОГО РИТМА.

С помощью клавиш UP▲/DOWN▼ (ВВЕРХ/ВНИЗ) выберите функцию H.R.C и нажмите клавишу ENTER (ВВЕСТИ). С помощью клавиш UP▲/DOWN▼ (ВВЕРХ/ВНИЗ) выберите нужную опцию (55%, 75% 90% или Tag (целевая)) и нажмите клавишу ENTER (ВВЕСТИ). Первые три представляют процент по отношению к максимальной частоте сердечных сокращений (220 Гц), а четвертая используется для указания целевой частоты сердечных сокращений вручную. Если вы выбрали Tag, то вам следует использовать клавиши UP▲/DOWN▼ (ВВЕРХ/ВНИЗ) для выбора желаемой частоты сердечных сокращений, а затем нажать ENTER (ВВЕСТИ). Нажмите кнопку START/STOP (СТАРТ/СТОП), чтобы начать тренировку. Уровень нагрузки будет автоматически регулироваться в соответствии с выбранным значением частоты сердечных сокращений. Если частота пульса ниже целевого значения, то установка напряжения будет увеличиваться на один уровень каждые 30 секунд, пока не достигнет максимума 24. Если частота пульса выше целевого значения, монитор будет выдавать предупреждающие звуковые сигналы и уменьшать настройки нагрузки на один уровень каждые 15 секунд, пока она не достигнет минимума 1. Если частота пульса все еще остается выше целевого значения более 30 секунд, монитор издаст звуковой сигнал и остановится, чтобы защитить пользователя.

Чтобы запрограммировать время, расстояние и/или калории, выполните следующие шаги: после выбора программы сердечного ритма и перед нажатием клавиши START/STOP (СТАРТ/СТОП) нажмите клавишу ENTER (ВВЕСТИ), чтобы запрограммировать ограничение по времени с помощью клавиш UP▲ / DOWN▼ (ВВЕРХ/ВНИЗ). Нажмите клавишу ENTER (ВВЕСТИ) еще раз, чтобы запрограммировать расстояние.

Нажмите клавишу ENTER (ВВЕСТИ) в последний раз, чтобы запрограммировать калории. Нажмите кнопку START/STOP (СТАРТ/СТОП), чтобы начать упражнение. При использовании этих программ ваши руки должны быть помещены на датчики пульса (R).

СЛУЧАЙНАЯ ФУНКЦИЯ

Используйте клавиши UP▲/DOWN▼ (ВВЕРХ/ВНИЗ) для выбора случайной функции и нажмите клавишу ENTER (ВВЕСТИ).

Вы увидите случайный профиль программы.

Нажмите кнопку START/STOP (СТАРТ/СТОП), чтобы начать упражнение. Продолжительность программы составляет 16 минут, разделенных на шестнадцать минутных интервалов.

Чтобы запрограммировать время, расстояние и/или калории, выполните следующую процедуру: после выбора программы и перед нажатием клавиши START/STOP (СТАРТ/СТОП) нажмите клавишу ENTER (ВВЕСТИ), чтобы запрограммировать время с помощью клавиш UP▲ / DOWN▼ (ВВЕРХ/ВНИЗ). В этом случае время будет разделено на шестнадцать этапов. Нажмите клавишу ENTER (ВВЕСТИ), чтобы запрограммировать расстояние. Нажмите клавишу ENTER (ВВЕСТИ) еще раз, чтобы запрограммировать калории. Нажмите кнопку START/STOP (СТАРТ/СТОП), чтобы начать упражнение. Вы можете варьировать уровень нагрузки во время упражнения, нажимая клавиши UP▲/DOWN▼ (ВВЕРХ/ВНИЗ).

ИНСТРУКЦИЯ ПО ИЗМЕРЕНИЮ ПУЛЬСА РУЧНЫМ ХВАТОМ

- ИСПОЛЬЗОВАНИЕ.- ПУЛЬСОМЕРЫ НА ПОРУЧНЯХ.

Частота пульса измеряется путем помещения обеих ладоней на датчики (R), расположенные на руле, Рис. 2.

Когда обе руки будут помещены на сенсоры, символ сердца в правой части экрана, обозначающий пульс, начнет мигать, и через несколько секунд на дисплее появится показание частоты сердечных сокращений.

Если ладони расположены неправильно, как показано на Рис. 3 тогда функция пульса не будет работать.

Если на экране появляется буква "P" или символ сердца не мигает, то убедитесь, что обе руки находятся на датчиках и что разъемы соединены на задней панели консоли.

«RECOVERY» (ВОССТАНОВЛЕНИЕ).-

На консоли имеется функция проверки восстановления. Вы можете измерить, сколько времени требуется вашему сердцу, чтобы восстановиться после завершения тренировки. По окончании упражнения, положите ладони на датчики пульса (R) и нажмите кнопку «RECOVERY» (ВОССТАНОВЛЕНИЕ), после чего начнется минутный обратный отсчет. Будут отображаться только показания функции времени и частоты пульса. Консоль измерит частоту вашего пульса в течение этой минуты. Время восстановления частоты сердечных сокращений будет отображаться на линии частоты сердечных сокращений.

Если в любой момент в течение этой минуты вы решите отказаться от этого теста, нажмите кнопку «RECOVERY» (ВОССТАНОВЛЕНИЕ), и это вернет вас на главный экран. Когда минута истекла, электронное устройство вычислит разницу, и значения будут отображаться на экране: "F1, F2,..., F5, F6»; где «F1» - лучший (фитнес «отлично») и «F6» - худший (фитнес «очень плохо»).

Нажатие кнопки «RECOVERY» (ВОССТАНОВЛЕНИЕ) приведет вас обратно на главный экран. Сравнение между отработанной частотой сердечных сокращений и восстановленной частотой сердечных сокращений обеспечивает быстрый и простой метод оценки вашей физической формы.

Тест не работает, если вы не положили обе руки на датчики (R) (рукоятки). В этом случае в конце теста на экране появится сообщение «F6».

РАБОТА С IOS (совместимые IPHONE, IPAD И IPOD TOUCH)

Загрузите приложение Pafers из App Store (Проверьте совместимые приложения на веб-сайте www.bhfitness.com). Затем подключите USB-модуль Bluetooth (приобретается отдельно) к USB-входу на задней панели монитора (рис. 6.) Включите Bluetooth в положение "ВКЛ." в настройках устройства iOS, и устройство начнет поиск активного оборудования Bluetooth в зоне действия. Выберите соответствующий модуль BH из списка, отображаемого на устройстве iOS для сопряжения. Откройте приложение Pafers, чтобы запустить его.

РАБОТА С ANDROID (совместимые устройства Android)

Загрузите приложение Pafers из Google Play (проверьте совместимые приложения на веб-сайте www.bhfitness.com). Затем подключите USB-модуль Bluetooth (приобретается отдельно) к USB-входу на задней панели монитора (рис. 6.) Включите Bluetooth в положение "ВКЛ." в настройках Android-устройства. Откройте приложение Pafers, чтобы запустить его. Когда приложение предложит вам выполнить сопряжение, выберите соответствующий модуль BH из списка, отображаемого на устройстве Android.

РУКОВОДСТВО ПО УСТРАНЕНИЮ НЕПОЛАДОК.-

Проблема: дисплей включается, но работает только функция времени

Решение:

а- убедитесь, что соединительный кабель подключен.

Проблема: фрагменты отображения считывания функции не видны или появляются сообщения об ошибках для конкретной функции.

Решение:

а - отсоедините его от розетки 220 В на 15 секунд, а затем снова подключите.

б. - если описанные выше действия не помогают, замените электронный монитор.

Трансформатор

Проблема: монитор не включается.

Решение:

а.- проверьте подключение сети 220В

б. - проверьте выходное соединение трансформатора с оборудованием.

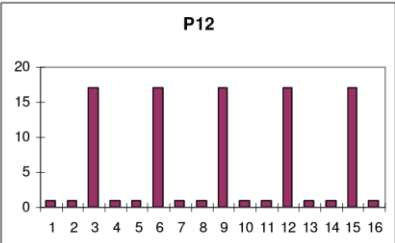
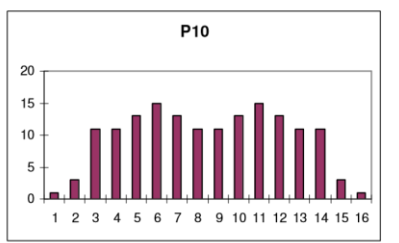
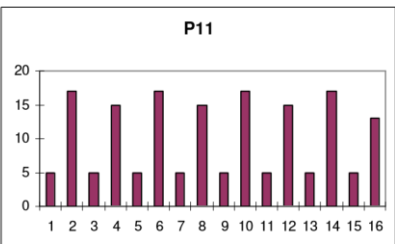
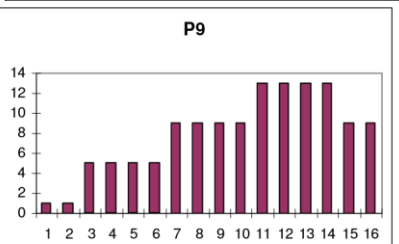
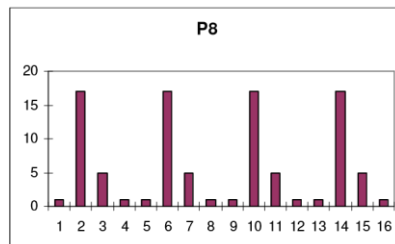
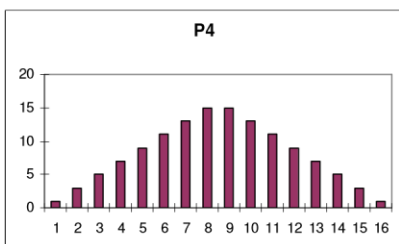
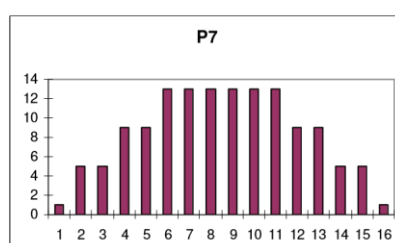
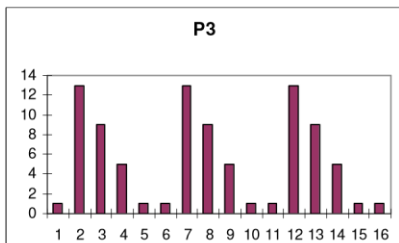
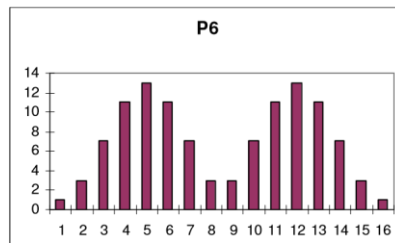
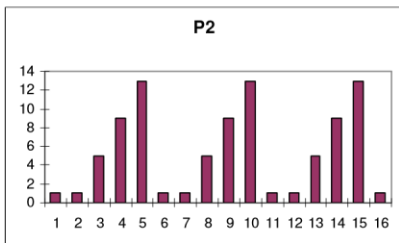
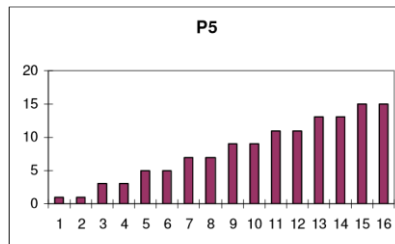
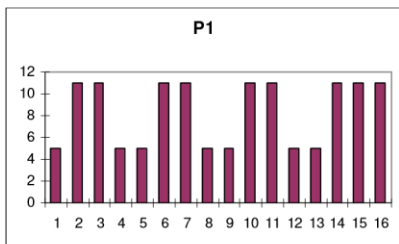
с. - проверьте кабельные соединения для главного столба.

Не оставляйте электронный монитор под прямыми солнечными лучами, так как это может повредить жидкокристаллический дисплей, не подвергайте его воздействию воды или ударов.

Обращайтесь в службу технической поддержки, если у вас есть какие-либо вопросы.

ПРОИЗВОДИТЕЛЬ ОСТАВЛЯЕТ ЗА СОБОЙ ПРАВО ИЗМЕНЯТЬ СПЕЦИФИКАЦИИ СВОЕЙ ПРОДУКЦИИ БЕЗ ПРЕДВАРИТЕЛЬНОГО УВЕДОМЛЕНИЯ

ПРОФИЛИ ПРОГРАММ



Список поддерживаемых устройств

iOS:

- iPod touch (3-е поколение +)
- iPhone 3GS +
- mini iPad +
- iPad +

Продукты BH Fitness iConcept совместимы с устройствами Apple с iOS 4.2.3 или более поздней версией. Рекомендуется обновить iOS до последней версии.

“Made for iPod”, “Made for iPhone,” и “Made for iPad” обозначают, что электронный аксессуар был разработан специально для подключения к iPod, iPhone или iPad соответственно и сертифицирован разработчиком на соответствие стандартам производительности Apple. Компания Apple не несет ответственности за работу данного устройства или его соответствие стандартам безопасности и нормативным требованиям. Обратите внимание, что использование данного аксессуара с iPod, iPhone или iPad может повлиять на производительность беспроводной сети.

iPad, iPhone, iPod, iPod classic, iPod nano, iPod shuffle, and iPod touch являются товарными знаками компании Apple Inc., зарегистрированными в США и других странах.

Android:

- Samsung Galaxy Note 2 +
- Nexus 7 +
- Samsung Galaxy S4 +

Данное приложение оптимизировано для использования в перечисленных устройствах, но оно также должно работать на Android-устройствах, оснащённых перечисленными версиями или лучше, а также Bluetooth 2.1 или лучше и 4,3-дюймовым экраном. Однако производительность на устройствах, не включенных в список, не гарантируется.

Проверьте обновленный список совместимых устройств по адресу: **www.bhfitness.com**

Инструкции по сборке и эксплуатации

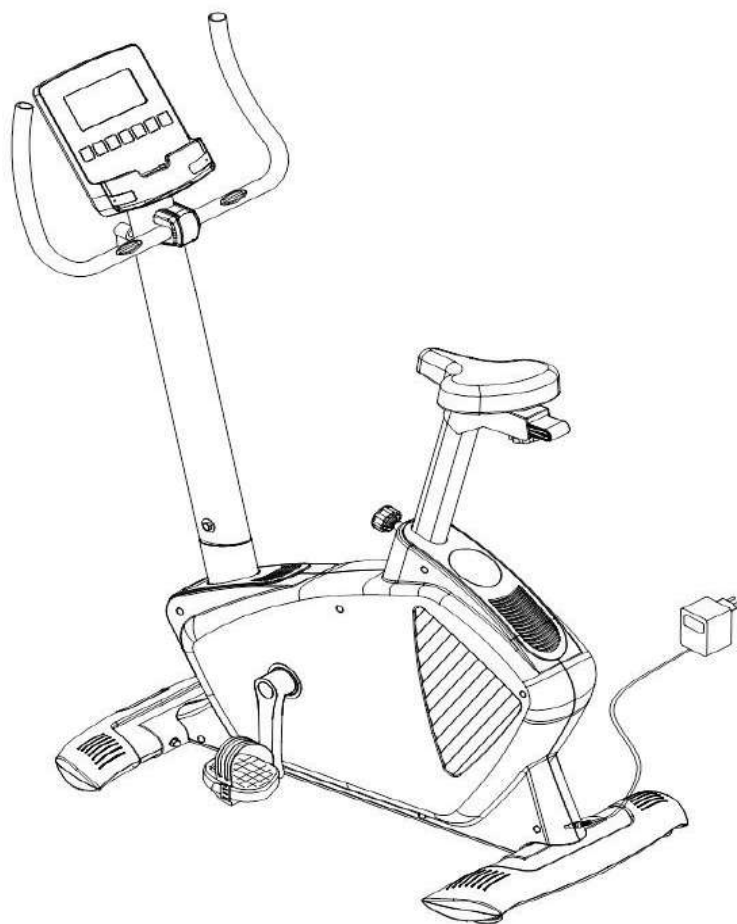


Рис.1

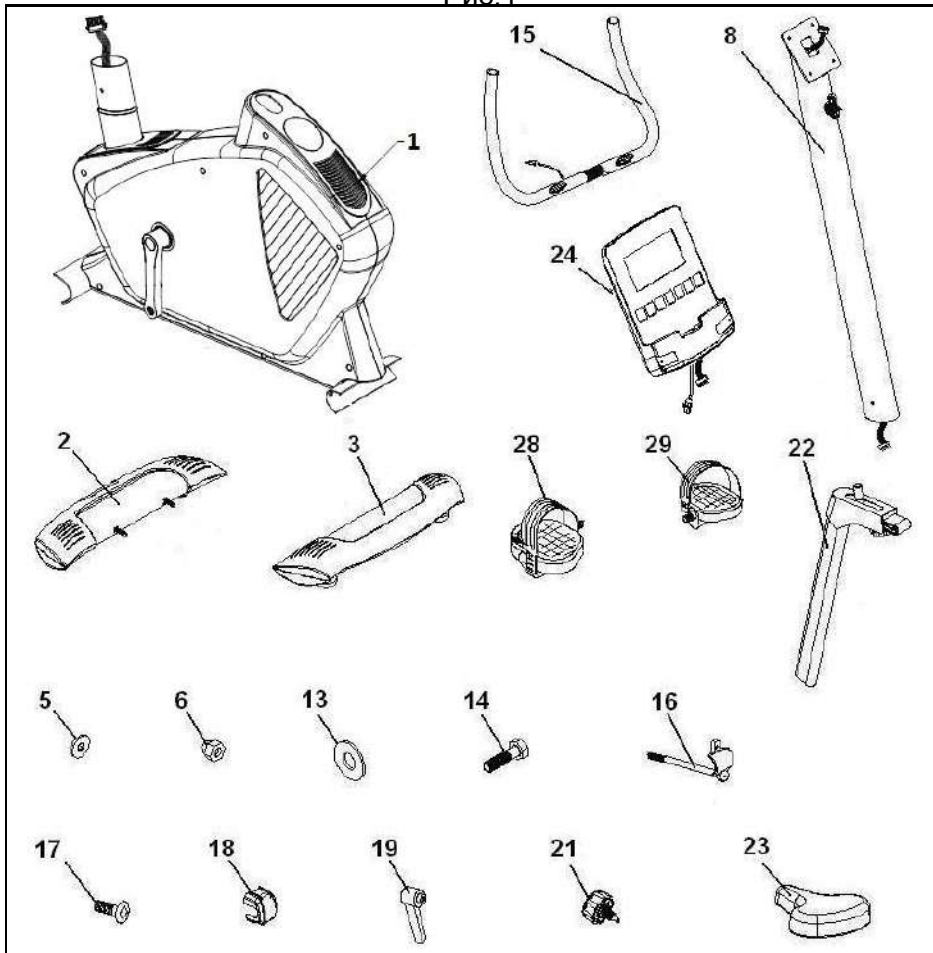


Рис.2

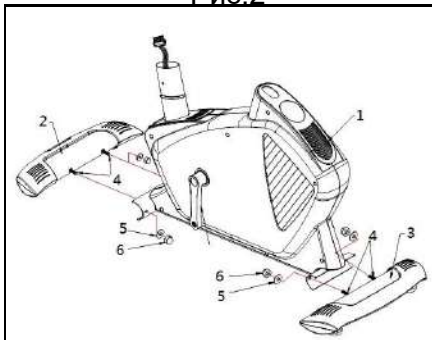
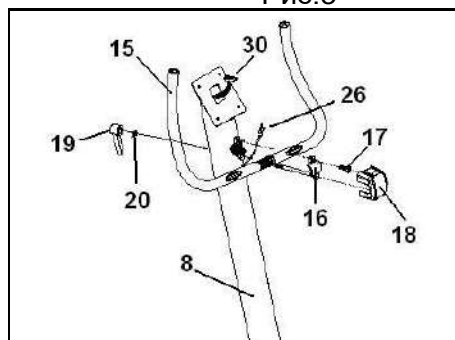


Рис.3



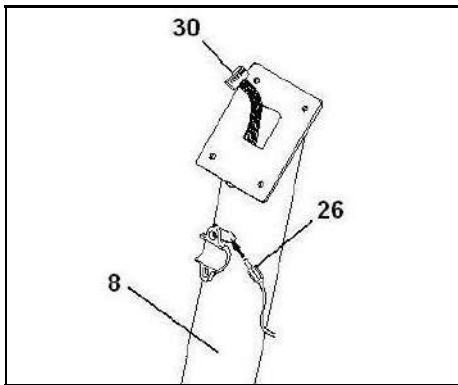


Рис.4

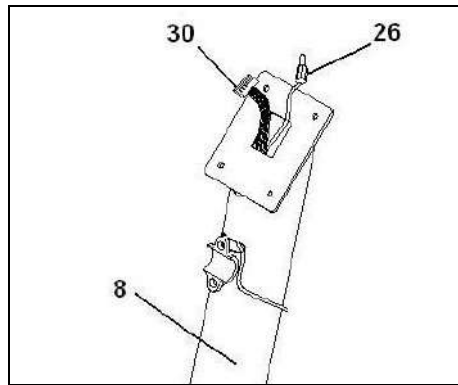


Рис.5

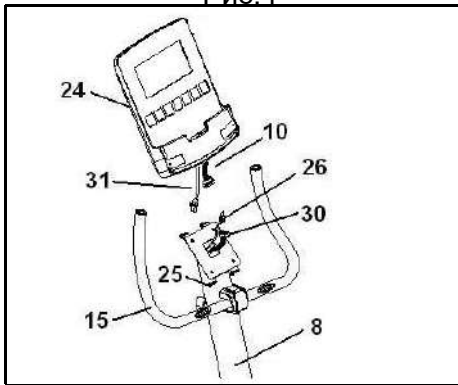


Рис.6

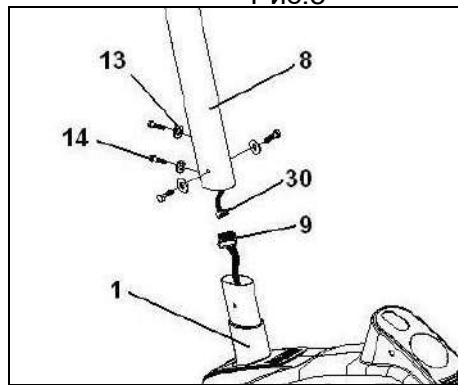
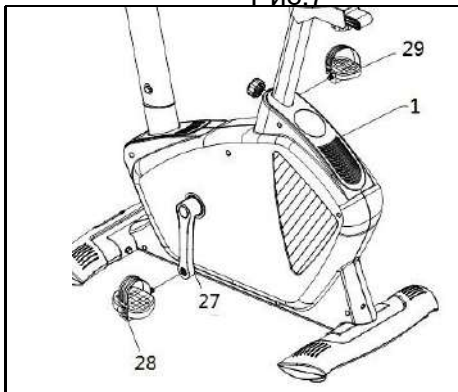
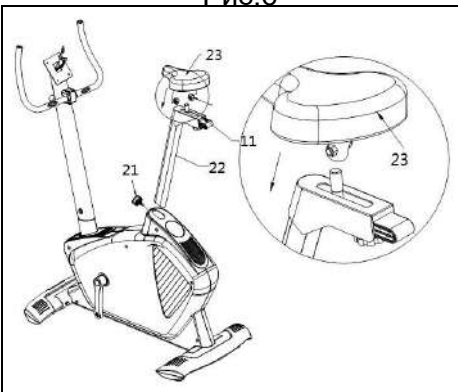


Рис.7



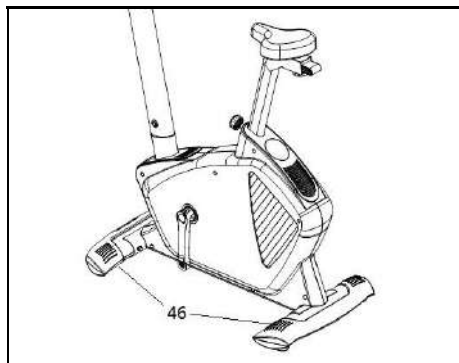
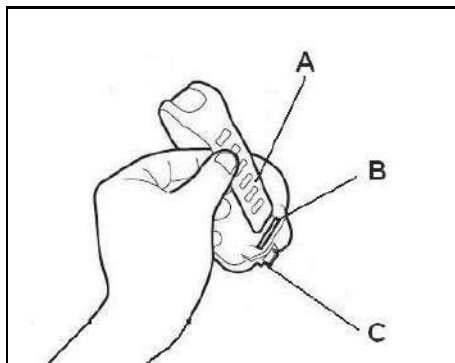
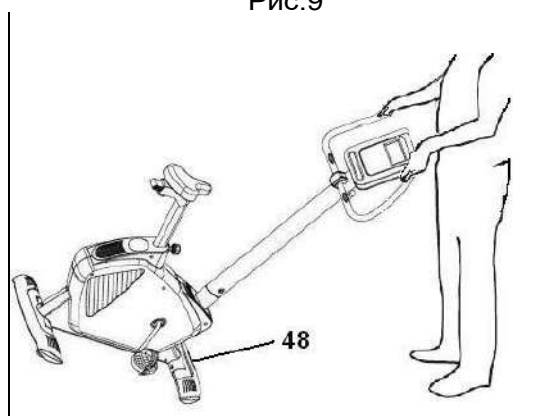


Рис.9



- ИНСТРУКЦИЯ ПО СБОРКЕ

Достаньте оборудование из коробки и убедитесь, что все детали на месте рис.1.

- (1) основной корпус.
- (2) передняя стойка стабилизатора.
- (3) задняя стойка стабилизатора..
- (5) изогнутая шайба $\Phi 10.5 \times \Phi 25$..
- (6) колпачковая гайка М-10.
- (8) вынос руля.
- (13) плоская шайба $\Phi 8.5 \times \Phi 22$.
- (14) Винт М-8х20.
- (15) руль.
- (16) кронштейн руля.
- (17) Винт М8.
- (18) крышка кронштейна.
- (19) рычаг руля.
- (20) плоская шайба М-8.
- (21) ручка подседельного штыря.
- (22) подседельный штырь.
- (23) седло.
- (24) монитор.
- (28) левая педаль.
- (29) правая педаль.

2. УСТАНОВКА СТАБИЛИЗАТОРОВ.-

Возьмите заднюю стойку стабилизатора (3) и установите ее на кронштейн задней стойки оборудования, как показано на Рис.2, вставьте болты (4), Установите изогнутые шайбы (5) на колпачковые гайки (6) и надежно затяните. Возьмите переднюю стойку стабилизатора с колесами (2) и расположите ее так, чтобы две красные точки (А) выровнялись, как показано на Рис.2, вставьте болты (4). Установите изогнутые шайбы (5) на колпачковые гайки (6) и надежно затяните.

3. - УСТАНОВКА РУЛЯ.-

Поднесите руль (15) к выносу руля (8), Рис.3, Вставьте трос ручного захвата (26) через прорезь, как показано на рис.3А и рис. 3Б, и вытяните его через верхнюю часть стержня руля. Установите кронштейн руля (16), вставьте винт (17) и затяните вручную, наденьте шайбу (20) и рычаг руля (19), установите руль и аккуратно затяните, затем установите крышку кронштейна (18).

4. - УСТАНОВКА МОНИТОРА.-

Возьмите монитор (24), выверните четыре винта (25) из основания, Рис.4, соедините клемму (10), выходящую из монитора (24), с клеммой для кабеля (26), выходящего из выноса руля (8), затем подключите клемму (30), которая также торчит из выноса руля в клемму (31), установите монитор на вынос руля, убедившись, что он не зацепился ни за один из кабелей, и прикрепите его с помощью четырех винтов (25), снятых ранее.

5. - УСТАНОВКА ВЫНОСА РУЛЯ.-

Возьмитесь за вынос руля (8) и подсоедините клеммы кабеля обратной связи (9) и (30), Рис.5.

Вставьте вынос руля (8) в бобышку на основном корпусе (1) в направлении стрелки, следя за тем, чтобы не зацепить ни один из тросов. Затем выровняйте стержень руля с

отверстиями и установите 3 шестигранных винта (14) и изогнутые шайбы(13), надежно затяните.

6. - КРЕПЛЕНИЕ СЕДЛА.-

Установите седло (23) на подседельный штырь (22), как показано на рис.6, имея в виду, что отверстия на подседельном штыре идут в передней части седла, правильно расположите седло и надежно затяните гайки (11). Теперь вставьте подседельный штырь в отверстие на основном корпусе (1), установите ручку стойки седла (21), отрегулируйте высоту седла и затяните его в нужное положение, повернув ручку стойки седла (21) по часовой стрелке.

7. - РЕГУЛИРОВКА ВЫСОТЫ СЕДЛА.-

Немного ослабьте ручку подседельного штыря (21), повернув ее против часовой стрелке, и потяните ее назад (рис.6), отрегулируйте высоту седла в соответствии с упражнением, а затем отпустите ручку так, чтобы она снова вошла в одно из отверстий на подседельном штыре. Надежно затяните ручку (21), повернув ее по часовой стрелке.

8. - УСТАНОВКА ПЕДАЛЕЙ.-

Инструкции по сборке педалей должны быть соблюдены до последней буквы, неправильная их установка может привести к повреждению резьбы винта как на педали, так и на кривошипе.

Правая и левая относятся к положению, которое пользователь принимает, сидя в седле для выполнения упражнений.

Правая педаль (29), обозначенная буквой (R), привинчивается к правому кривошипу, также обозначенному буквой (R), по часовой стрелке. Затяните надежно, рис.7.

Левая педаль (28), обозначенная буквой (L), привинчивается к левому кривошипу, также обозначенному буквой (L), в направлении против часовой стрелке. Затяните надежно, рис.7.

После установки педалей вставьте конец зажима педали (а) в прорезь на педали (Б), приспособив его к вашей обуви на выступе педали (в), рис.7А.

ВЫРАВНИВАНИЕ.

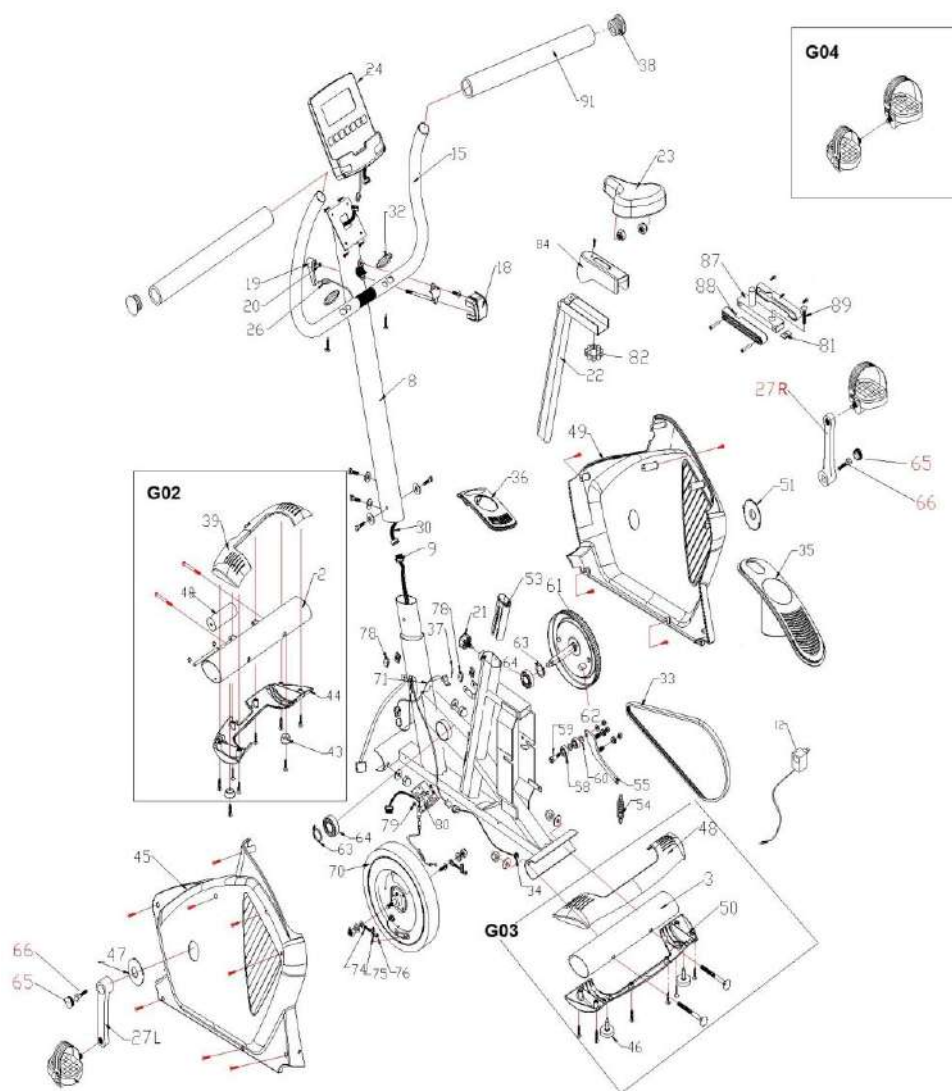
Как только устройство будет установлено в свое конечное положение, убедитесь, что оно стоит ровно на полу и находится на одном уровне. Это может быть достигнуто путем завинчивания регулируемых ножек (46) вверх или вниз, как показано на рис.8.

ПЕРЕМЕЩЕНИЕ И ХРАНЕНИЕ

Оборудование оснащено колесами (48), чтобы облегчить его перемещение. Колеса, расположенные в передней части устройства, облегчают его перемещение в выбранное положение, слегка приподнимая заднюю часть устройства и толкая ее, как показано на рис.9. Храните оборудование в сухом месте, предпочтительно не подверженном перепадам температуры.

Обратитесь в службу технической поддержки, если у вас есть какие-либо вопросы.

ПРОИЗВОДИТЕЛЬ ОСТАВЛЯЕТ ЗА СОБОЙ ПРАВО ИЗМЕНЯТЬ ТЕХНИЧЕСКИЕ ХАРАКТЕРИСТИКИ СВОЕЙ ПРОДУКЦИИ БЕЗ ПРЕДВАРИТЕЛЬНОГО УВЕДОМЛЕНИЯ



Список комплектующих частей

Укажите код детали и количество, чтобы заказать деталь на замену.

№	Описание	Код
2	ПЕРЕДНИЙ СТАБИЛИЗАТОР	H1065002
3	ЗАДНИЙ СТАБИЛИЗАТОР	H1065003
8	ПЕРЕДНИЙ СТОЛБ	H1065U008
9	ПРОВОД ВЕРХНЕГО ДАТЧИКА КОМПЬЮТЕРА	190157
12	ИСТОЧНИК ПИТАНИЯ	190174
15	РУЛЬ	H1065015
18	КОЛПАЧОК ЗАЖИМА	H1065018
19	ФИКСИРУЮЩАЯ РУЧКА ТИПА " L "	H1065019
20	ПЛОСКАЯ ШАЙБА Ф8. 5XФ16 ХТ1. 5	H1065020
21	БЫСТРОСЪЕМНАЯ РЕГУЛИРОВОЧНАЯ РУЧКА	H108021
22	ПОДСЕДЕЛЬНЫЙ ШТЫРЬ	H1065022
23	СИДЕНЬЕ (SB-19V-GEL)	H1065023

24	КОМПЬЮТЕР М6	190222
26	ПРОВОД ДАТЧИКА ПУЛЬСА	190162
27L	КРИВОШИП ЛЕВЫЙ	H1065L027LA
27R	КРИВОШИП ПРАВЫЙ	H1065L027RA
30	СРЕДНИЙ КОМПЬЮТЕРНЫЙ ПРОВОД	190156
32	ПУЛЬСОВАЯ НАКЛАДКА	H1065032
33	РЕМЕНЬ	H1065033
34	КОМПЬЮТЕРНЫЙ НИЖНИЙ ПРОВОД ДАТЧИКА	190160
35	КРЕПЛЕНИЕ БУТЫЛКИ С ВОДОЙ	H108035
36	КРЕПЛЕНИЕ ПЕРЕДНЕЙ СТОЙКИ	H108036
37	ВИНТ	H1065037
38	ТОРЦЕВАЯ КРЫШКА РУКОЯТКИ	H1065038
39	КРЕПЛЕНИЕ ПЕРЕДНЕГО СТАБИЛИЗАТОРА	H1065039
40	ТРАНСПОРТНОЕ КОЛЕСО	H1065040
41	ПЕРЕДНИЙ СТАБИЛИЗАТОР	
43	ВЫРАВНИВАЮЩАЯ НАКЛАДКА ПЕРЕДНЕГО СТАБИЛИЗАТОРА	H1065043
44	КРЕПЛЕНИЕ НИЖНЕЙ ЧАСТИ ПЕРЕДНЕГО СТАБИЛИЗАТОРА	H1065044
45	КРЫШКА ЦЕПИ-L	H1065U045
46	ВЫРАВНИВАЮЩАЯ НАКЛАДКА ПЕРЕДНЕГО СТАБИЛИЗАТОРА	H1065046
47	КОЛПАЧОК КРЫШКИ ЦЕПИ-L	H1065047
48	ВЕРХНЕЕ КРЕПЛЕНИЕ ЗАДНЕГО СТАБИЛИЗАТОРА	H1065048
49	КРЫШКА ЦЕПИ - R	H1065U049
50	НИЖНИЙ КРЕПЛЕНИЕ ИЛИ ЗАЖИМ ЗАДНЕГО СТАБИЛИЗАТОРА	H1065050
51	ЗАЖИМ	H1065051
53	ВТУЛКА СТОЙКИ СИДЕНЬЯ	H1065053
54	ПРУЖИНА OD20X48	H1065054
55	МАЯТНИКОВЫЙ РЫЧАГ	H1065055
58	ПОДШИПНИК 6001Z	H1065058
59	БОЛТ М8 Х33	H1065059
60	ПЛОСКАЯ ШАЙБА Ф12. 5X18 ХТ1. 3	H1065060
61	МАГНИТНЫЙ ДАТЧИК	H1065H061
62	КРЫШКА ДЛЯ КРИВОШИПА	190159
65	CRANK CAP	H1065L065
66	ВИНТ С ШЕСТИГРАННОЙ ГОЛОВКОЙ	H1065L066
70	МАГНИТНАЯ СИСТЕМА	H1065070
71	ГЛАВНЫЙ ТРОС СТОЯНОЧНОГО ТОРМОЗА НИЖНИЙ	H1065071
74	РЕГУЛИРОВОЧНЫЙ БОЛТ	H1065074
75	РЕГУЛИРОВОЧНЫЙ ЗАЖИМ	H1065075
76	НЕЙЛОНОВАЯ ГАЙКА М6	H1065076
78	ГАЙКА " U"	H1065078
79	ВИНТ М5Х10	H1065079

80	ДВИГАТЕЛЬ	190168
81	КРЫШКА РАЗДВИЖНОГО КОМПЛЕКТА	H1065081
82	РУЧКА РЕГУЛИРОВКИ СКОЛЬЖЕНИЯ СИДЕНЬЯ	H1065082
84	КРЕПЛЕНИЕ НАТЯЖЕНИЯ РУЧКИ-R	H1065084
87	РАЗДВИЖНОЙ КОМПЛЕКТ	H1065087
88	КРЫШКА РАЗДВИГАЮЩЕГОСЯ КОМПЛЕКТА-L	H1065088
89	БОЛТ M8X45	H1065089
G02	КОМПЛЕКТ ПЕРЕДНЕГО СТАБИЛИЗАТОРА	H1065G02
G03	КОМПЛЕКТ ЗАДНЕГО СТАБИЛИЗАТОРА	H1065G03
G04	НАБОР ПЕДАЛЕЙ	H1065LG04A



Русский язык	Настоящим компания Exercycle S.L заявляет, что данное изделие соответствует основным требованиям и другим соответствующим положениям Директив 2009/125/ЕС, 2011/65/ЕС, 2014/30/ЕС и 2014/35/ЕС.
--------------	---

ТЕХНИЧЕСКИЕ СПЕЦИФИКАЦИИ

Максимальный вес пользователя	130 кг
Система нагружения	Магнитная
Маховик	8 кг
Размер (д*ш*в)	101*55*142 см
Вес	32 кг
Уровней нагрузки	24
Количество программ	16 (из них 4 пульсозависимых)
Монитор	LCD
Показания консоли	Время, Скорость, Дистанция, Калории, Пульс, Одометр
Bluetooth	Опционально
iConcept	Опционально
Питание	сеть 220 вольт

BH FITNESS SPAIN EXERCYCLE,S.L.

(Manufacturer)
P.O.BOX 195
01080 VITORIA (SPAIN)
Tel.: +34 945 29 02 58 Fax: +34 945 29 00
49 e-mail: sat@bhfitness.com
www.bhfitness.com

POST-VENTA

Tel: +34 945 292 012 /
902 170 258 Fax: +34 945 56 05 27 e-mail:
sat@bhfitness.com

BH FITNESS NORTH AMERICA

620 N. 2nd Street, St. Charles
MO 63301
Tel: + 1 636 487 0050 Toll Free: +1 866
325 2339 e-mail:
fitness@bhnorthamerica.com
www.bhfitnessusa.com
www.bhfitnesscanada.ca

BH FITNESS ASIA

BH Asia Ltd.
No.80, Jhongshan Rd.,
Daya Dist.,
Taichung City 42841, Taiwan. R.O.C.
Tel.: +886 4 25609200 Fax: +886 4
25609280
E-mail: info@bhasia.com.tw

BH FITNESS PORTUGAL

Rua do Caminho Branco Lote 8, ZI Oiã
3770-068 Oiã
Oliveira do Bairro (PORTUGAL) Tel.: +351
234 729 510 e-mail: info@bhfitness.pt

BH SERVICE PORTUGAL

Tel.: +351 234 729 510 e-mail:
info@bhfitness.pt

BH FITNESS MEXICO

BH Exercycle de México S.A. de
CV
Eje 132 / 136 Zona Industrial, 2A Secc.
78395 San Luis Potosí
S:L:P: MÉXICO
Tel.: +52 (444) 824 00 29 Fax: +52 (444)
824 00 31 www.bhlatam.com.mx

BH FITNESS CHINA

BH China Co., Ltd.
Block A, NO.68, Branch Lane
455, Lane 822, Zhen Nan RD., Li Zi Yuan,
Putuo, Shanghai 200331, P.R.C.
Tel: +86-021-5284 6694 Fax:+86-021-5284
6814 e-mail: info@i-bh.cn

BH GERMANY GmbH

Grasstrasse 13
45356 ESSEN
GERMANY
Tel: +49 2015 997018 e-mail:
technik@bhgermany.com

BH FITNESS UK Tel: 02037347554 e-mail:
sales.uk@bhfitness.com
AFTER SALES – UK Tel.: 02074425525 e-
mail: service.uk@bhfitness.com

BH FITNESS FRANCE

SAV FRANCE
Tel : +33 0810 000 301 Fax : +33 0810 000
290 savfrance@bhfitness.com

В СВЯЗИ С НАШЕЙ ПРОГРАММОЙ
НЕПРЕРЫВНОГО СОВЕРШЕНСТВОВАНИЯ
ПРОДУКЦИИ ТЕХНИЧЕСКИЕ
ХАРАКТЕРИСТИКИ МОГУТ БЫТЬ
ИЗМЕНЕНЫ БЕЗ ПРЕДВАРИТЕЛЬНОГО
УВЕДОМЛЕНИЯ.

Оборудование сертифицировано в соответствии с Техническим Регламентом Таможенного Союза.

*Производитель оставляет за собой право вносить изменения в конструкцию тренажера, не ухудшающие значительно его основные технические характеристики.

Все актуальные изменения в конструкции либо технических спецификациях изделия отражены на официальном сайте поставщика оборудования ООО «ФИТАТЛОН»: www.neotren.ru

Последнюю версию Руководства пользователя можно найти на сайте поставщика ООО «ФИТАТЛОН»: www.neotren.ru

ВНИМАНИЕ!
ТРЕНАЖЕР ПРЕДНАЗНАЧЕН ДЛЯ ДОМАШНЕГО ИСПОЛЬЗОВАНИЯ!

