

MATRIX

C50XR ЛЕСТНИЦА-ЭС КАЛАТОР



РУКОВОДСТВО ПОЛЬЗОВАТЕЛЯ

Уважаемый покупатель!

Поздравляем с удачным приобретением!

Вы приобрели современный тренажер Matrix C50XR, который, как мы надеемся, станет Вашим лучшим помощником. Он сочетает в себе передовые технологии и современный дизайн.

Постоянно используя этот тренажер, Вы сможете укрепить сердечно-сосудистую систему и приобрести хорошую физическую форму. Надеемся, что данная модель удовлетворит все Ваши требования.

Прежде чем приступить к использованию тренажера, внимательно изучите настоящее руководство и сохраните его для дальнейшего использования. В случае возникших дополнительных вопросов обратитесь к продавцу или дилеру, который проконсультирует Вас и поможет устранить возникшую проблему.

Обязательно сохраняйте инструкцию по эксплуатации, это поможет Вам по прошествии времени вспомнить о функциях тренажера и правилах его использования.

Если у Вас возникли какие-либо вопросы по эксплуатации данного тренажера, свяжитесь со службой технической поддержки или уполномоченным дилером, у которого Вы приобрели тренажер.

Меры безопасности

Внимание!

Перед тем как приступить к тренировкам настоятельно рекомендуем пройти полное медицинское обследование, особенно если у Вас есть наследственная предрасположенность к повышенному давлению или сердечно-сосудистым заболеваниям. Неправильное или чрезмерно интенсивное выполнение упражнений может повредить Вашему здоровью.

В целях обеспечения безопасности и надежной работы оборудования перед использованием тренажера ознакомьтесь с инструкцией.

При использовании тренажера следует соблюдать следующие базовые меры предосторожности:

- **ОСТОРОЖНО!** Во избежание удара током отключайте тренажер от сети после окончания использования и перед чисткой;
- **ВНИМАНИЕ!** Не следует оставлять включенный тренажер без присмотра во избежание удара током. Если тренажер не используется или производится его ремонт, установка или снятие комплектующих, отключите его от сети;
- Используйте тренажер только по назначению, описанному в данном руководстве. Во избежание получения травм используйте только те аксессуары, которые рекомендованы производителем;
- Во избежание травм и удара током не вставляйте какие-либо предметы в отверстия на тренажере;
- Не снимайте кожухи консоли. Ремонт тренажера должен производиться только сотрудниками сервисного центра;
- Не используйте тренажер, если заблокированы вентиляционные отверстия. Поддерживайте их в чистоте, удаляйте скапливающуюся пыль, волосы и т.д.;
- Не используйте тренажер, если у него повреждены шнур питания или вилка, если он работает некорректно, был поврежден или побывал в воде. Доставьте тренажер в сервисный центр для осмотра и ремонта;
- Не перемещайте тренажер за шнур питания и не используйте шнур как ручку;
- Шнуры питания не должны соприкасаться с нагревающимися поверхностями;
- Дети и лица с ограниченными возможностями могут находиться рядом с включенным тренажером или использовать его только под наблюдением;
- Тренажер не предназначен для использования вне помещения;
- Не пользуйтесь тренажером в местах, где распыляются аэрозоли или осуществляется подача кислорода;

- Для отключения переведите тумблеры включения/выключения в положение «выкл.(OFF)», а затем отключите шнур питания из розетки;
- Подключайте тренажер только к заземленной розетке;
- Не подставляйте руки под движущиеся части тренажера, следите, чтобы ваша одежда не попала в движущиеся части тренажера;
- Будьте осторожны при подходе к тренажеру и спуске с него.

ОСТОРОЖНО! Если вы почувствовали боль в груди, тошноту, головокружение или одышку, немедленно ПРЕКРАТИТЕ занятия на тренажере. Прежде чем возобновлять тренировки обратитесь за консультацией к врачу.

Транспортировка/Хранение/Ввод в эксплуатацию

Транспортировка и эксплуатация тренажера:

1. Тренажер должен транспортироваться только в заводской упаковке;
2. Заводская упаковка не должна быть нарушена;
3. При транспортировке тренажер должен быть надежно защищен от дождя, влаги, атмосферных осадков, механических перегрузок.

Хранение тренажера:

Тренажер рекомендуется хранить и использовать только в сухих отапливаемых помещениях со следующими значениями:

1. Температура + 10 - + 35 С;
2. Влажность: 50 -75%;
3. Если Ваш тренажер хранился при низкой температуре или в условиях высокой влажности (имеет следы конденсации влаги), необходимо перед эксплуатацией выдержать его в нормальных условиях не менее 2 – 4 часов и только после этого можно приступить к эксплуатации.

Настройка оборудования

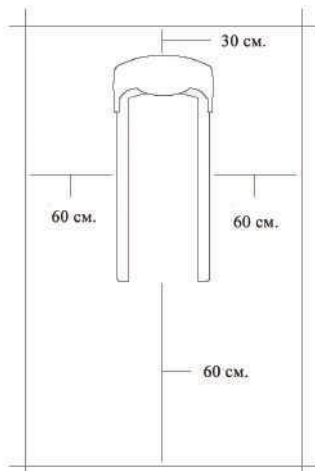
ВЫБОР МЕСТА ДЛЯ ТРЕНАЖЕРА

Место, где установлен тренажер, должно быть хорошо освещенным и проветриваемым. Установите тренажер на твердой, ровной поверхности, так, чтобы расстояние от стены или других предметов было достаточным (свободное пространство должно быть не менее 60 см по бокам, не менее 30 см перед оборудованием, не менее 60 см позади него).

Свободное пространство сзади тренажера обеспечит вам комфортный подход к тренажеру и спуск с него.

Если вы ставите тренажер на ковер, необходимо подложить под него коврик из твердого пластика, чтобы предохранить ковер и оборудование от возможных повреждений.

Не размещайте тренажёр в помещениях с высокой влажностью, например, рядом с парной, сауной или закрытым бассейном. Водяные пары или хлор могут отрицательно повлиять на электронные и другие компоненты тренажера. Рекомендуется устанавливать тренажер в комфортном помещении.



Рекомендации по сборке

Перед сборкой тренажера тщательно изучите ее последовательность и выполняйте все рекомендации. Используйте для сборки приложенный или рекомендуемый инструмент. Убедитесь, что в наличии имеются все детали и они не повреждены. Не прикладывайте чрезмерных усилий к инструменту во избежание травм и повреждения элементов конструкции тренажера. Сначала соберите все детали тренажера, не до конца затянув гайки и болты, и, убедившись, что конструкция собрана правильно, затяните их до конца.

Техническое обслуживание/ Гарантия/ Ремонт

ЧИСТКА ТРЕНАЖЁРА

Профилактическое обслуживание и ежедневная чистка оборудования продлят срок его эксплуатации и помогут сохранить его внешний вид.

При этом важно соблюдать следующие рекомендации:

- Перед любым обслуживанием обязательно отключайте тренажер от электрической сети. К обслуживанию можно приступать примерно через минуту, после полного обесточивания внутренних электрических цепей тренажера;
- Защищайте тренажер от попадания прямого солнечного света, в противном случае возможно выцветание пластиковых деталей;
- Тренажер необходимо устанавливать в сухом месте;
- Для чистки используйте мягкую хлопчатобумажную ткань;
- Не применяйте абразивные препараты, агрессивные жидкости для чистки рабочих поверхностей тренажера, такие как ацетон, бензин, уайт-спириты, бензол и их производные во избежание повреждения лакокрасочных покрытий и пластиковых деталей. Для ухода рекомендуется применять слегка смоченную нейтральным раствором моющей жидкости (мыльный раствор) ткань с последующей протиркой сухой тканью;
- После каждого использования тренажера протирайте педали, рукоятки, датчики пульса и поручни;
- Не допускайте попадания жидкости на тренажер. Это может привести к его повреждению или возникновению угрозы поражения электротоком;
- Проверяйте ход и надежность крепления педалей;
- Если тренажер неустойчив и «качается», выровняйте его с помощью регулировочных ножек;
- Регулярно выполняйте уборку территории вокруг тренажера.

ПРОВЕРКА ТРЕНАЖЕРА НА ПРЕДМЕТ ПОВРЕЖДЕНИЯ ДЕТАЛЕЙ

НЕ ИСПОЛЬЗУЙТЕ тренажер, если он поврежден или имеет сломанные или изношенные детали. Используйте только те запасные части, которые поставляются заводом-изготовителем оборудования.

РЕГУЛЯРНО ПРОВОДИТЕ ТЕХНИЧЕСКОЕ ОБСЛУЖИВАНИЕ ТРЕНАЖЕРА.

Оно является залогом бесперебойной работы оборудования и сохранения гарантийных обязательств. Необходимо проводить регулярный осмотр тренажера. Дефектные детали следует немедленно заменять. Не следует использовать некорректно работающее оборудование до проведения ремонта.

Обслуживание и ремонт должны проводиться только лицами, обладающими необходимой квалификацией.

ПРАВИЛА УХОДА И ТЕХНИЧЕСКОГО ОБСЛУЖИВАНИЯ

ЕЖЕДНЕВНОЕ ОБСЛУЖИВАНИЕ

- Рекомендуем вам ежедневно протирать тренажер влажной тканью с мягким чистящим средством (мыльный раствор), не содержащим этилового или нашатырного спирта.

ЕЖЕНЕДЕЛЬНОЕ ОБСЛУЖИВАНИЕ

- Проверить горизонтальное положение тренажёра. В случае необходимости выровняйте его с помощью регулируемых ножек по уровню пола.
- Протереть детали тренажёра: консоль, поручни, направляющие роликов от пыли, грязи и пота.

ЕЖЕМЕСЯЧНОЕ ОБСЛУЖИВАНИЕ

- Проверьте затяжку винтов на всех соединениях.
- Убедитесь в отсутствии люфта после затяжки винтов.
- Пропылесосьте пространство под и вокруг тренажёра.
- Удалите грязь из-под резиновых накладок в педалях.

ЕЖЕКВАРТАЛЬНОЕ ОБСЛУЖИВАНИЕ

- Снимите пластиковые кожухи и смажьте шарнирные соединения рычагов педалей и поручней (рекомендуется использовать тефлоновую смазку).
- Снимите круглый защитный кожух. Проверьте состояние и натяжение приводного ремня. В случае необходимости замените ремень или отрегулируйте натяжение ремня.

Тренажёр предназначен для домашнего использования.

Инструкции по сборке и эксплуатации.

Распаковка

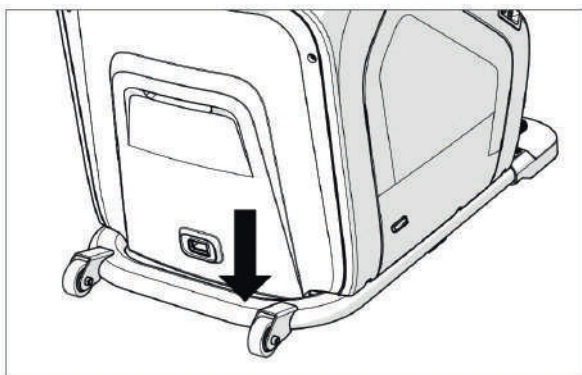
Распакуйте оборудование для его дальнейшего использования. Поставьте коробку на пол. Рекомендуется положить на пол защитное покрытие. Не открывайте коробку, если она лежит на боку.

Внимание:

На каждом этапе сборки убедитесь, что все гайки и болты на месте.

Несколько деталей были предварительно смазаны для облегчения сборки и дальнейшего использования. Пожалуйста, не вытирайте смазку. Если возникнут трудности, рекомендуется нанести немного смазки на запчасти.

РАСПОЛОЖЕНИЕ СЕРИЙНОГО НОМЕРА



Прежде чем продолжить, найдите серийный номер данного оборудования, расположенный на наклейке со штрих-кодом, и введите номер в поле, указанное ниже.

СЕРИЙНЫЙ НОМЕР

НАЗВАНИЕ МОДЕЛИ: MATRIX C50 CLIMBMILL

ВНИМАНИЕ!

Не пытайтесь поднять тренажер! Не перемещайте тренажер до полной сборки. Несоблюдение данных инструкций может привести к травмам!

В процессе сборки необходимо уделить особое внимание нескольким областям. Очень важно правильно следовать инструкциям по сборке и убедиться, что все детали

надежно затянуты. Если не соблюдать инструкции должным образом, детали оборудования могут быть не затянуты до конца и вызывать разные звуки. Чтобы не повредить оборудование, необходимо повторно просмотреть инструкции по сборке и исправить недочеты.

Если имеются вопросы или отсутствуют какие-либо детали, обратитесь в службу технической поддержки клиентов.

НЕОБХОДИМЫЕ ИНСТРУМЕНТЫ:

6 мм L-образный ключ;

5 мм L-образный ключ;

8 мм L-образный ключ;

Отвертка.

ДЕТАЛИ:

1 Основная рама;

1 Стойка консоли;

1 Кожух стойки консоли;

1 Поручни;

2 Стойки поручней;

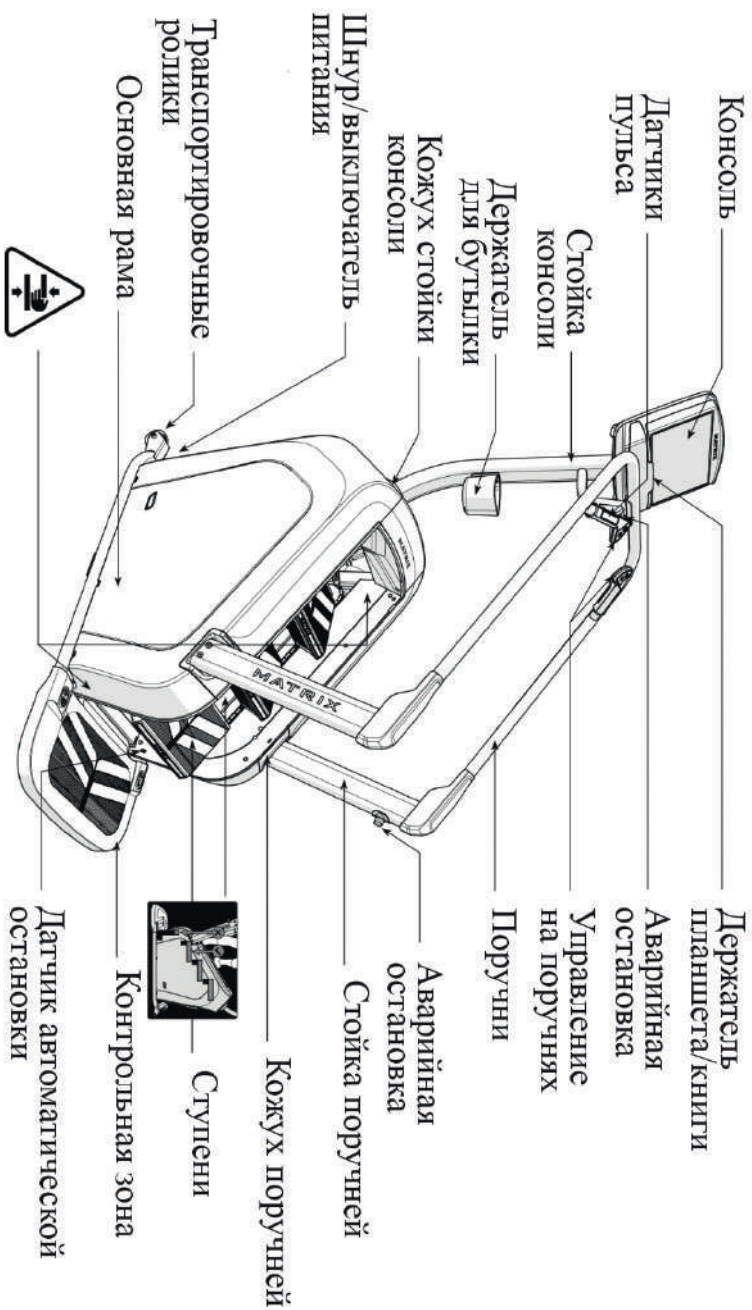
2 Кожухи поручней;

1 Резиновая прокладка;

1 Контрольная зона;

1 Шнур питания;

1 Набор оборудования.



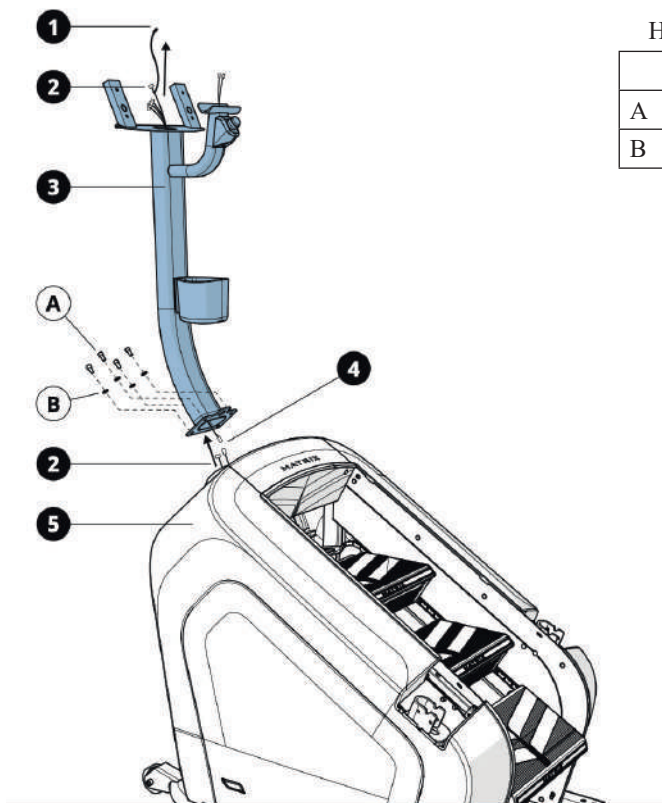
ИНСТРУКЦИЯ ПО СБОРКЕ

ШАГ 1:

ВНИМАНИЕ: Не затягивайте болты до завершения шага 3.

- Откройте набор крепежа для шага 1.
- Присоедините подводящий провод (1) к кабелю консоли (2) и протяните через стойку консоли (3). После протягивания подводящего провода через стойку верхняя часть кабеля консоли должна расположиться в верхней части стойки. Отсоедините и отложите подводящий провод.
- Подсоедините провода аварийной остановки (4).
- Прикрепите стойку консоли (3) к основной раме (5) с помощью 4 болтов (А) и 4 шайб (В).

ВНИМАНИЕ: Будьте осторожны, чтобы не защемить провода при креплении стойки.



Набор крепежа для шага 1

	Описание	Кол-во
A	Болт	4
B	Шайба	4

ШАГ 2:

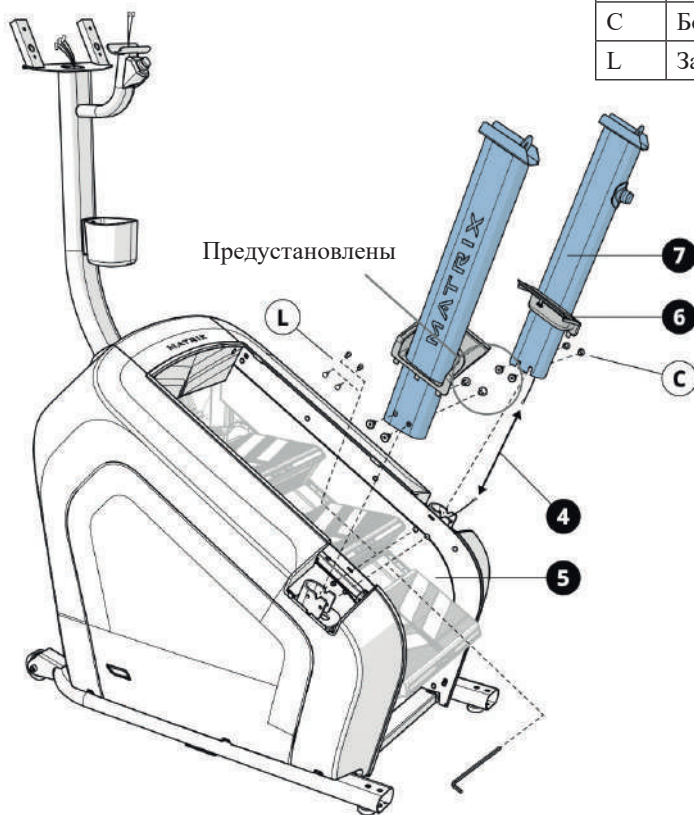
ВНИМАНИЕ: Не затягивайте болты до завершения шага 3.

- Откройте набор крепежа для шага 2.
- Сдвиньте кожух поручней (6) вверх по стойке руля (7). Не устанавливайте кожухи на место до шага 3.
- Соедините провода аварийной остановки (4) и правой стойки поручней (7).
- Прикрепите правую стойку поручней (7) к основной раме (5) с помощью 2 болтов (С) и 2 заглушек (L).
- Повторите то же самое с другой стороны тренажера.

ВНИМАНИЕ: Будьте осторожны, чтобы не защемить провода при креплении стоек.

Набор крепежа для шага 2

	Описание	Кол-во
C	Болт	4
L	Заглушка	4



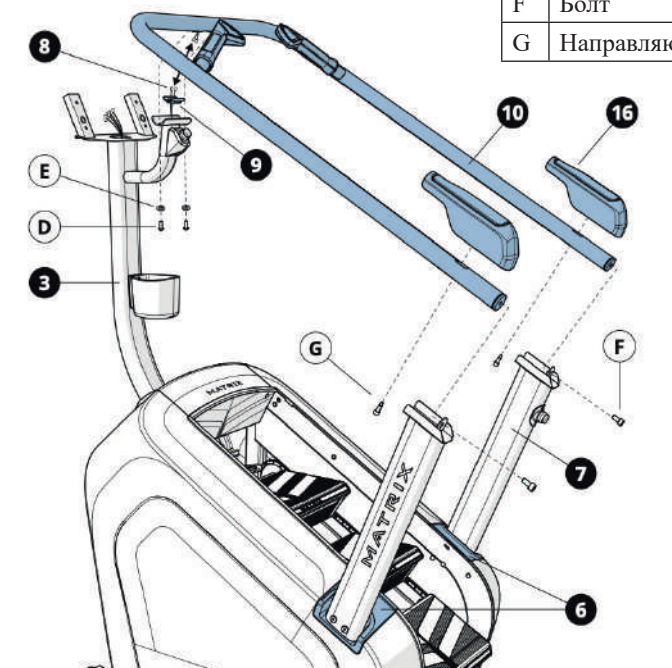
ШАГ 3:

- Откройте набор крепежа для шага 3.
- Проведите провода датчиков пульса (8) на стойке консоли (3) через резиновую прокладку (9) и подсоедините к проводам на поручнях (10).
- Прикрепите поручни (10) к стойке консоли (3) с помощью 2 болтов (D) и 2 шайб (E).
- Прикрепите поручни (10) к стойкам поручней (7) с помощью 2 болтов (F). Затяните болты.
- Затяните все болты с шагов 1-3.
- Сдвиньте кожухи поручней (6) вниз и защелкните.
- Прикрепите кожухи соединителя (16) к поручням (10) с помощью 2 направляющих болтов (G). Затяните болты.

ВНИМАНИЕ: Будьте осторожны, чтобы не защемить провода при креплении поручней.

Набор крепежа для шага 3

	Описание	Кол-во
D	Болт	2
E	Шайба	2
F	Болт	2
G	Направляющий болт	2



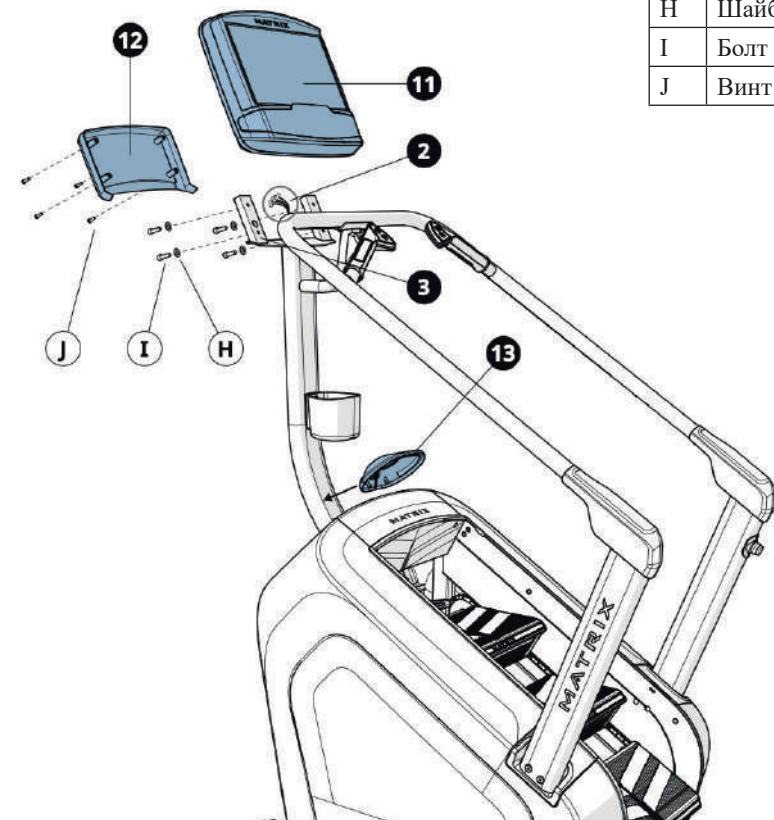
ШАГ 4:

- Откройте набор крепежа для шага 4.
- Подсоедините кабели консоли (2) к консоли (11).
- Прикрепите консоль (11) к стойке консоли (3) с помощью 4 шайб (H) и 4 болтов (I).
- Прикрепите заднюю крышку консоли (12) к консоли (11) с помощью 4 винтов (J).
- Вставьте кожух стойки консоли (13) в стойку консоли.
- Затяните болты.

ВНИМАНИЕ: Будьте осторожны, чтобы не защемить провода при креплении консоли.

Набор крепежа для шага 4

	Описание	Кол-во
H	Шайба	4
I	Болт	4
J	Винт	4

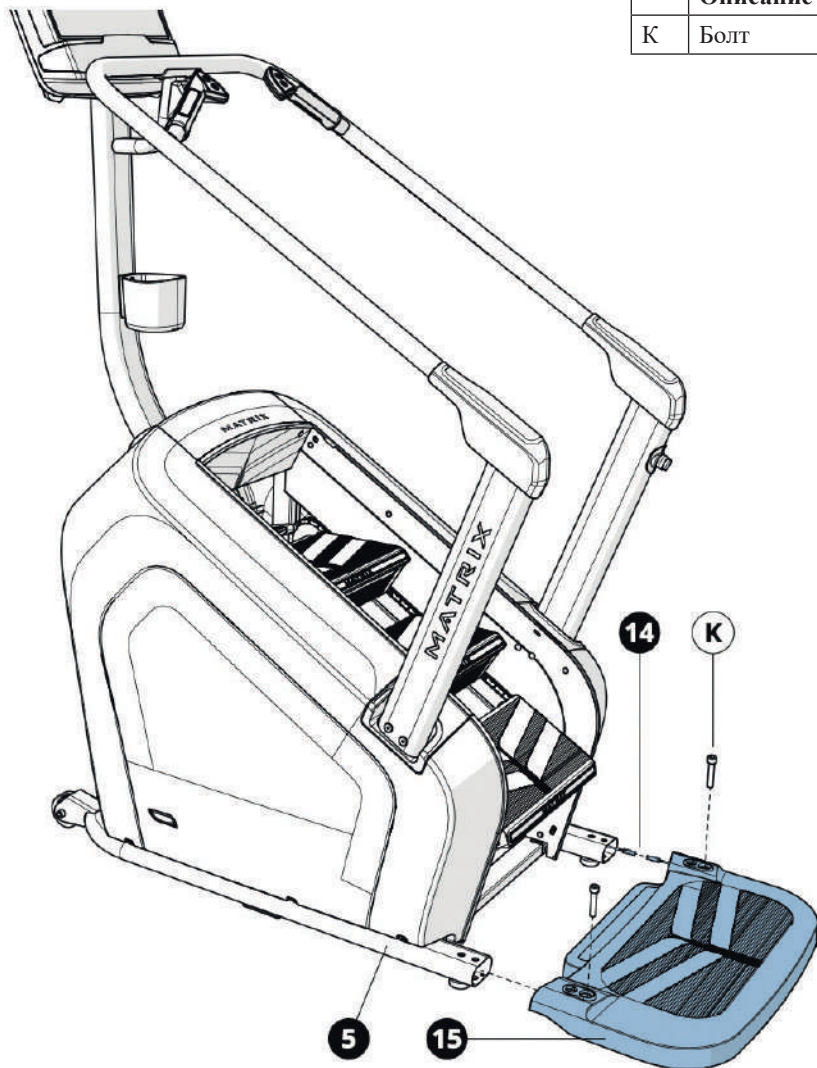


ШАГ 5:

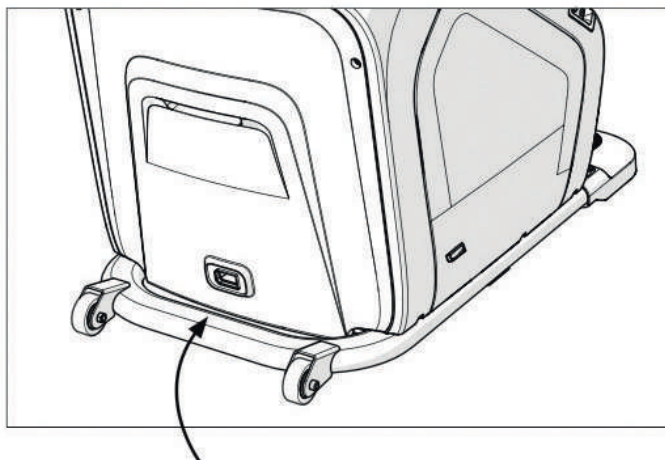
- Откройте набор крепежа для шага 5.
- Соедините провода контрольной зоны (14).
- Прикрепите контрольную зону (15) к основной раме (5) с помощью 2 болтов (К).
- Затяните болты.

Набор крепежа для шага 5

	Описание	Кол-во
К	Болт	2

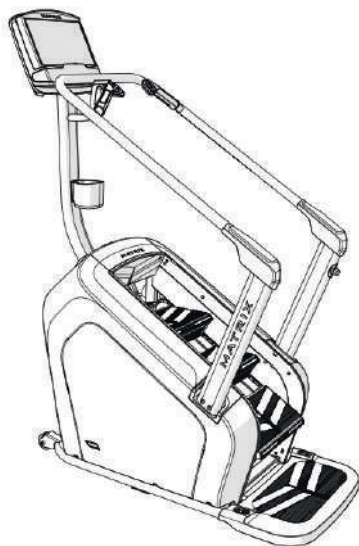


ШАГ 6:



ВНИМАНИЕ:

Перед чисткой или обслуживанием отключите вилку от сети, чтобы снизить риск удара электрическим током или травм при перемещении тренажера.



СБОРКА ЗАВЕРШЕНА!

ЭКСПЛУАТАЦИЯ ТРЕНАЖЕРА



Расположение тренажера

Поставьте тренажер на ровную поверхность. Для удобства использования должно быть свободное пространство, предпочтительно с обеих сторон и сзади тренажера, которое составляет не менее 0,6 метра (24 дюйма). Не устанавливайте оборудование в местах, которые могут блокировать вентиляционные или воздушные отверстия. Тренажер не должен располагаться в гараже, крытом дворе, рядом с водой или на открытом воздухе.

Перемещение тренажера

Тренажер имеет пару транспортировочных роликов, встроенных в переднюю часть рамы. Для перемещения сначала отключите тренажер от сети и крепко ухватитесь за контрольную зону, осторожно наклоните и перемещайте на роликах.

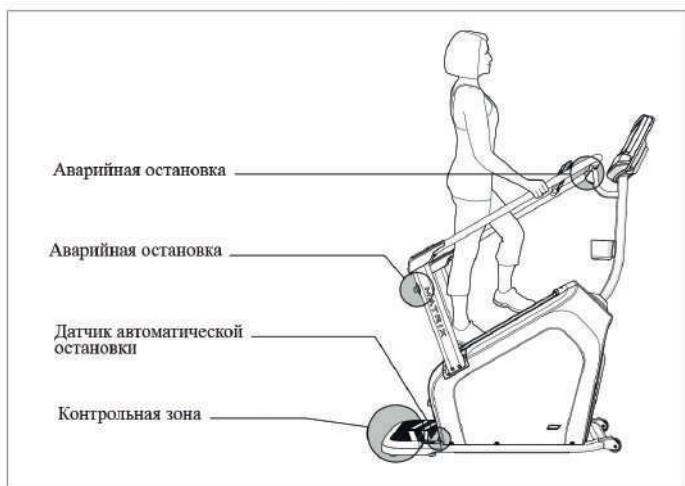


Выравнивание

Чрезвычайно важно, чтобы выравниватели (компенсаторы неровности пола) были правильно отрегулированы для эффективной работы. Поверните выравнивающую ножку по часовой стрелке, чтобы опустить, и против часовой стрелки, чтобы поднять оборудование. Отрегулируйте каждую сторону по мере необходимости, пока тренажер не выровняется.

ВНИМАНИЕ:

Оборудование тяжелое, будьте осторожны и при необходимости воспользуйтесь дополнительной помощью для перемещения тренажера. Несоблюдение инструкций может привести к травмам.



ПРАВИЛЬНОЕ ИСПОЛЬЗОВАНИЕ

1. На подъемной дорожке есть две кнопки аварийной остановки. Одна кнопка расположена в верхней части поручней, а вторая-в нижней правой части поручней. Нажатие кнопок аварийной остановки приведет к полной остановке тренажера.
2. При обнаружении любого объекта в контрольной зоне тренажер полностью остановится. Датчик автоматической остановки приведет к полной остановке тренажера при обнаружении объекта под нижней ступенью.
3. Встаньте прямо за тренажером в контрольной зоне. Возьмитесь за поручни и встаньте на ступени так, чтобы оказаться в пределах удобной досягаемости консоли, верхнего рычага аварийной остановки и элементов управления на поручнях.
4. Чтобы определить правильное положение для тренировки, встаньте на ступеньки в пределах удобной досягаемости консоли. Поддерживайте такое расстояние от консоли и элементов управления на поручнях, чтобы они находились в пределах досягаемости. Все время держите колени слегка согнутыми.
5. Сойти с тренажера: после того, как ступени полностью остановятся, возьмитесь за поручни и спуститесь в контрольную зону.



Работа с консолью



ВНИМАНИЕ: На верхней части консоли имеется тонкий защитный слой пленки, который следует снять перед использованием.

А) LCD - Дисплей: Дисплей, на котором отображаются значения текущей тренировки, профиль программы и другая информация.

В) СТАРТ/ПАУЗА: При нажатии происходит запуск программы, остановка тренировки или ее возобновление.

С) СТОП: Завершение тренировки. Если нажать и удерживать кнопку в течении 3 секунд, произойдет перезапуск консоли.

Д) ВВОД: Подтверждение введенных параметров тренировки.

Е) СТРЕЛКИ: Используются для настройки параметров программы тренировки.

Ф) ЦИФРОВАЯ КЛАВИАТУРА: Используется для ввода данных программы во время настройки и для регулировки скорости / уровня сопротивления во время тренировки. Нажмите для подтверждения настройки.

Г) НАЗАД: Для возврата к предыдущим параметрам программы.

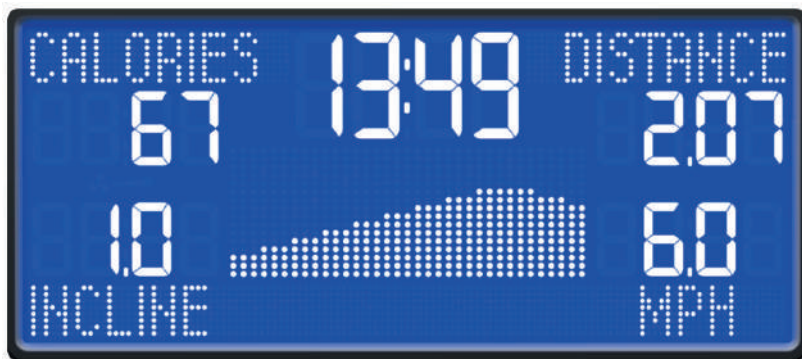
Н) ПЕРЕКЛЮЧЕНИЕ ДИСПЛЕЯ: Нажмите, чтобы сменить дисплей во время тренировки. Нажмите и удерживайте для сканирования.

И) BLUETOOTH: Нажмите, чтобы подключиться через Bluetooth к популярным приложениям для обучения и тренировок.

Ж) РЕЖИМ ЭНЕРГОСБЕРЕЖЕНИЯ: Указывает, находится ли тренажер в режиме энергосбережения. Нажмите любую клавишу, чтобы включить тренажер.

К) ДЕРЖАТЕЛЬ: Держатель для устройства для чтения или иных электронных устройств.

ПОКАЗАНИЯ ДИСПЛЕЯ



- **TIME (ВРЕМЯ):** Всегда отображается в центральной части дисплея. Выражается в минутах : секундах. Можно посмотреть оставшееся время или время, прошедшее с начала тренировки.
- **DISTANCE (ДИСТАНЦИЯ):** Отображается в милях или километрах в настройках по умолчанию. Указывает расстояние, пройденное или оставшееся во время тренировки.

- **SPEED (СКОРОСТЬ):** Отображается в MPH (мили в час) или KPH (километры в час) в настройках по умолчанию. Указывает скорость тренировки.
- **CALORIES (КАЛОРИИ):** Общее количество калорий сожженное или которое необходимо сжечь во время тренировки.
- **HEART RATE (СЕРДЕЧНЫЙ РИТМ):** Отображается как BPM (удары в минуту). Используется для контроля частоты сердечных сокращений (если надет беспроводной нагрудный кардиодатчик или при контакте с обоими датчиками пульса на поручнях).
- **PROGRAM PROFILE (ПРОФИЛЬ ПРОГРАММЫ):** Указывает текущую точку тренировки в профиле программы.

НАЧАЛЬНАЯ НАСТРОЙКА

При первом включении консоли необходимо выполнить первоначальную настройку. Подключите шнур питания и включите оборудование.

- 1) Выберите язык и нажмите ✓ для подтверждения.
- 2) Выберите номер модели консоли и нажмите ✓ для подтверждения.
- 3) Выберите единицу измерения и нажмите ✓ для подтверждения.

BLUETOOTH

Данная модель совместима с планшетами, что позволяет использовать технологию Bluetooth для беспроводного подключения популярных приложений для обучения или тренировок на планшете или смартфоне. Некоторые приложения позволят контролировать скорость тренажера с помощью планшета. Приложение также позволит следить за тренировкой, отслеживать прогресс и просматривать историю тренировок.

BLUETOOTH МОНИТОРИНГ СЕРДЕЧНОГО РИТМА

Данная модель позволяет подключать по беспроводной сети Bluetooth совместимые устройства мониторинга сердечного ритма. Необходимо убедиться, что используемое беспроводное устройство мониторинга сердечного ритма совместимо с Bluetooth 4.0, а также «открыто» для обмена данными. «Закрытые» устройства обычно обмениваются данными только со своими собственными приложениями. Для данной модели консоли необходимо «открытое» устройство для приема данных с другого устройства. Возможно, потребуется проконсультироваться с руководством пользователя вашего устройства или производителем, чтобы убедиться, что это открытое устройство.

Если используется планшет/смартфон и популярное приложение для обучения или тренировок, совместимое устройство мониторинга сердечного ритма Bluetooth необходимо будет подключить к приложению. Затем консоль получит информацию о частоте сердечных сокращений с используемого устройства. Если хотите использовать устройство мониторинга сердечного ритма Bluetooth без планшета или смартфона и приложения, нажмите и удерживайте кнопку BLUETOOTH на консоли в течение 5 секунд, чтобы перейти в режим «ТОЛЬКО МОНИТОР СЕРДЕЧНОГО РИТМА».

Это позволит консоли взаимодействовать с устройством мониторинга сердечного ритма Bluetooth. Информация о частоте сердечных сокращений будет отображаться на дисплее консоли. Если используется ТОЛЬКО МОНИТОР СЕРДЕЧНОГО РИТМА, консоль не сможет взаимодействовать с планшетом или смартфоном. Чтобы вернуться в режим с поддержкой планшета, нажмите и удерживайте кнопку BLUETOOTH на консоли в течение 5 секунд или выключите питание.

НАЧАЛО РАБОТЫ С КОНСОЛЬЮ

- 1) Убедитесь, что никакие объекты не находятся поблизости, которые будут мешать движению тренажера.
- 2) Подключите кабель питания и включите тренажер.

А) БЫСТРЫЙ СТАРТ

Нажмите кнопку СТАРТ/ПАУЗА, чтобы начать тренировку. Время, расстояние и калории будут считаться с нуля.

В) ВЫБОР ПРОГРАММЫ

- 1) Выберите программу с помощью клавиш со стрелочками «вверх / вниз» и нажмите кнопку ✓.
- 2) В информации о программе установите свои параметры с помощью клавиш «вверх / вниз», нажимайте ✓ после каждого выбора. Нажмите НАЗАД, чтобы вернуться на шаг назад в настройки.
- 3) Нажмите кнопку СТАРТ/ПАУЗА, чтобы начать тренировку.

ОКОНЧАНИЕ ТРЕНИРОВКИ

Когда тренировка будет завершена, на дисплее будет мигать «WORKOUT COMPLETE» и звучать сигнал. Информация о тренировке будет оставаться на экране консоли в течение 30 секунд, а затем сброситься.

ПЕРЕЗАПУСК КОНСОЛИ

Нажмите и удерживайте клавишу СТОП в течении 3 секунд.

РЕЖИМ ЭНЕРГОСБЕРЕЖЕНИЯ

Тренажер имеет специальную функцию - режим энергосбережения.

Этот режим активируется автоматически. При активации режима энергосбережения дисплей автоматически перейдет в режим ожидания (режим энергосбережения), если в течении 15 минут не использовать тренажер. Эта функция экономит энергию, отключая большую часть питания оборудования до тех пор, пока не нажать какую-либо клавишу.

СООБЩЕНИЕ О СМАЗКЕ

Необходимо регулярно смазывать цепи ступеней тренажера, чтобы поддерживать

оптимальную эффективность работы. Консоль сообщит, когда тренажеру потребуется смазка.

ВНИМАНИЕ: Свяжитесь с технической поддержкой клиентов по вопросам применения смазки.

КОНСОЛЬ XR

Сначала нажмите и удерживайте кнопку **СКОРОСТЬ**, а затем кнопку **СТОП**, удерживайте обе кнопки в течение 5-7 секунд.

Программы

Тренировочные программы	
Ручной режим	Тренировка, которая позволяет вручную настроить тренажер в любое время.
Сжигание жира	Способствует потере веса, увеличивая и уменьшая уровень, удерживая пользователя в зоне сжигания жира.
Интервалы (Сопротивление)	Тренировка, которая автоматически регулирует сопротивление через регулярные промежутки времени.
Целевая пульсозависимая программа	
Сопротивление	Автоматически регулирует сопротивление для поддержания целевого сердечного ритма.
Программа ориентиров	
Программа ориентиров позволяет пользователям масштабировать некоторые из самых известных зданий и памятников по всему миру.	

Профили программ

Сжигание жира

Уровень	1	2	3	4	5	6	7	8	9	10	11	12	13	14	15	16	17	18	19	20
Сегмент	СОПРОТИВЛЕНИЕ																			
1	1	2	3	5	6	7	8	8	9	9	12	12	14	14	15	16	16	17	17	18
2	3	5	7	9	9	10	12	13	14	15	15	16	17	18	19	20	21	22	23	26
3	6	8	9	11	13	14	15	16	17	18	19	20	21	22	23	24	25	26	28	30
4	6	8	9	11	13	14	15	16	17	18	19	20	21	22	23	24	25	26	28	30
5	6	8	9	11	13	14	15	16	17	18	19	20	21	22	23	24	25	26	28	30
6	6	8	9	11	13	14	15	16	17	18	19	20	21	22	23	24	25	26	28	30
7	6	8	9	11	13	14	15	16	17	18	19	20	21	22	23	24	25	26	28	30
8	6	8	9	11	13	14	15	16	17	18	19	20	21	22	23	24	25	26	28	30
9	6	8	9	11	13	14	15	16	17	18	19	20	21	22	23	24	25	26	28	30
10	6	8	9	11	13	14	15	16	17	18	19	20	21	22	23	24	25	26	28	30
11	6	8	9	11	13	14	15	16	17	18	19	20	21	22	23	24	25	26	28	30
12	6	8	9	11	13	14	15	16	17	18	19	20	21	22	23	24	25	26	28	30
13	6	8	9	11	13	14	15	16	17	18	19	20	21	22	23	24	25	26	28	30
14	6	8	9	11	13	14	15	16	17	18	19	20	21	22	23	24	25	26	28	30
15	3	5	7	9	9	12	12	14	14	15	15	17	17	20	20	21	21	23	23	29
16	1	2	3	5	6	6	8	8	9	9	12	12	14	14	15	15	17	17	20	21

Сегмент = время тренировки / 16

Интервалы (Сопротивление)

Уров- вень	1		2		3		4		5		6		7		8		9		10		11		12		13		14		15		16		17		18		19		20			
	Сег- мент	I	R	I	R	I	R	I	R	I	R	I	R	I	R	I	R	I	R	I	R	I	R	I	R	I	R	I	R	I	R	I	R	I	R	I	R	I	R			
1	0	1	25	1	25	4	25	4	25	5	25	5	25	5	25	5	25	6	25	6	25	6	25	7	25	7	25	7	25	7	25	10	25	10	25	10	25	11	25	11	25	12
2	0	4	25	5	25	5	30	6	30	6	30	6	30	6	30	6	30	6	35	7	40	10	40	10	40	10	45	11	45	11	50	12	55	13	60	16	65	17	70	18		
3	0	1	15	1	20	4	20	4	20	4	25	5	25	5	30	6	30	6	30	6	30	6	35	7	35	7	35	7	40	10	40	10	40	10	40	10	45	11	45	11	50	12
4	0	5	25	5	30	6	30	6	30	6	35	7	35	7	40	10	40	10	40	10	40	10	45	11	50	12	50	12	55	14	60	16	70	18	70	18	75	20	80	22		
5	0	1	15	1	20	4	20	4	20	4	25	5	25	5	30	6	30	6	30	6	30	6	35	7	35	7	35	7	40	10	40	10	40	10	40	10	45	11	45	11	50	12
6	0	5	30	6	30	6	35	7	35	8	40	10	40	10	45	11	45	11	50	12	50	12	55	14	55	14	60	16	60	16	70	18	80	22	80	22	85	23	90	24		
7	0	1	20	4	20	4	25	5	30	6	30	6	30	6	30	6	35	7	35	7	35	7	40	10	40	10	40	10	45	11	45	11	45	11	45	11	50	12	55	14	60	16
8	0	6	30	6	35	7	40	10	45	11	50	12	50	12	55	14	60	16	65	17	70	18	75	20	80	22	85	23	90	24	90	24	95	25	100	28	100	29	100	30		
9	0	1	20	4	20	4	25	5	30	6	30	6	30	6	30	6	35	7	35	7	35	7	40	10	40	10	40	10	45	11	45	11	45	11	45	11	50	12	55	13	60	16
10	0	6	30	6	35	7	40	10	45	11	50	12	50	12	55	14	60	16	65	17	70	18	75	20	80	22	85	23	90	24	90	24	95	25	100	28	100	29	100	30		
11	0	1	20	4	20	4	25	5	30	6	30	6	30	6	30	6	35	7	35	7	35	7	40	10	40	10	40	10	45	11	45	11	45	11	45	11	50	12	55	13	60	16
12	0	6	30	6	35	7	40	10	45	11	50	12	50	12	55	14	60	16	65	17	70	18	75	20	80	22	85	23	90	24	90	24	95	25	100	27	100	29	100	30		
13	0	1	20	4	20	4	25	5	30	6	30	6	30	6	30	6	35	7	35	7	35	7	40	10	40	10	40	10	45	11	45	11	45	11	45	11	50	12	55	13	60	16
14	0	4	25	5	30	6	30	6	35	8	35	7	40	10	40	10	45	11	45	11	50	12	50	12	55	14	55	14	60	16	65	17	70	18	75	20	80	22	85	23		
15	0	1	15	1	15	1	20	4	20	3	25	5	25	5	30	6	30	6	30	6	30	6	35	7	35	7	35	7	40	10	40	10	40	10	40	10	45	11	45	11	50	12
16	0	1	15	1	15	1	20	4	20	3	25	5	25	5	30	6	30	6	30	6	30	6	35	7	35	7	35	7	40	10	40	10	40	10	40	10	45	11	45	11	50	12

R = Сопротивление

Сегмент = время тренировки / 16

Целевая пульсозависимая программа

Первым шагом в определении правильной интенсивности тренировки является определение максимальной частоты сердечных сокращений ($\max \text{HR} = 211 - (0,64 \times \text{Возраст})$). Метод, основанный на возрасте, обеспечивает среднее статистическое значение максимального ЧСС и является хорошим методом для большинства людей, особенно тех, кто является новичком в тренировке сердечного ритма. Наиболее точный способ определения индивидуального максимального ЧСС – это клиническое тестирование кардиологом или физиологом с использованием максимального стресс-теста. Если возраст человека больше 40, имеется избыточный вес и в течение нескольких лет ведется сидячий образ жизни, или в семье имеются сердечные заболевания, то рекомендуется пройти клиническое тестирование.

На диаграмме приведены примеры диапазона частоты сердечных сокращений для 30-летнего человека, тренирующегося в 5 различных зонах частоты сердечных сокращений. Например, максимальная ЧСС 30-летнего человека составляет $211 - (0,64 \times 30) = 192$ уд / мин, а максимальная ЧСС 90% составляет $192 \times 0,9 = 173$ уд / мин.

Целевая зона сердечного ритма	Продолжительность тренировки	Пример зоны ЧСС (возраст 30 лет)	Ваша зона ЧСС	Рекомендуется
ОЧЕНЬ СИЛЬНЫЙ 90 – 100%	< 5 мин	173 – 192 уд./мин.		Для спортивных людей
СИЛЬНЫЙ – 90%	2 – 10 мин	154 – 173 уд./мин.		Более короткие тренировки
УМЕРЕННЫЙ – 80%	10 – 40 мин	134 – 154 уд./мин.		Умеренно длительные тренировки
ЛЕГКИЙ 60 – 70%	40 – 80 мин	115 – 134 уд./мин.		Более длительные и часто повторяемые короткие упражнения
ОЧЕНЬ ЛЕГКИЙ 50 – 60%	20 – 40 мин	96 – 115 уд./мин.		Управление весом и активное восстановление

ИСПОЛЬЗОВАНИЕ ФУНКЦИИ ИЗМЕРЕНИЯ ЧАСТОТЫ СЕРДЕЧНЫХ СОКРАЩЕНИЙ

Функция измерения сердечного ритма на данном тренажере не является медицинским устройством. Хотя датчики частоты сердечных сокращений могут дать относительную оценку фактической частоты сердечных сокращений, на них не следует полагаться, когда необходимы точные показания. Различные факторы, включая движение пользователя, могут повлиять на точность считывания частоты сердечных сокращений. Считывание частоты сердечных сокращений предназначено только для оказания помощи в определении тенденций частоты сердечных сокращений в целом. Пожалуйста, проконсультируйтесь с врачом.

Положите ладони прямо на поручни с датчиками пульса. Обе ладони должны сжимать поручни, чтобы зафиксировать частоту сердечных сокращений. Для регистрации частоты сердечных сокращений требуется 5 последовательных ударов сердца (15-20 секунд). При захвате не сжимайте поручни с датчиками пульса слишком сильно. Крепкий захват может повысить кровяное давление. При постоянном удержании поручней может наблюдаться неустойчивое считывание показаний. Обязательно очистите сенсорные датчики, чтобы обеспечить надлежащий контакт.

ВНИМАНИЕ!

Системы мониторинга сердечного ритма могут быть неточными. Чрезмерная физическая нагрузка может привести к серьезным травмам или смерти. Если чувствуете слабость, немедленно прекратите упражнение.

Целевая пульсозависимая программа - Сопротивление

- Сопротивление может быть отрегулировано пользователем в любое время.
- Диапазон сопротивления для тренировки составляет 1 - 25
- В течение 4 минут охлаждения (этапа тренировки – заминка) сопротивление будет уменьшено на половину текущего сопротивления в течение первых 2 минут, а затем уменьшено до 1 в течение оставшихся 2 минут.
- Если частота сердечных сокращений не определяется или сигнал потерян, сопротивление останется на том же уровне в течение 60 секунд, а затем начнет уменьшаться на 1 уровень сопротивления каждые 10 секунд, пока не будет достигнуто минимальное сопротивление.

Удары В Минуту от Заданной Целевой ЧСС	Действие
Ниже 20+ уд./мин.	Сопротивление увеличивается на 1 уровень каждые 10 секунд
Ниже 6-19 уд./мин	Сопротивление увеличивается на 1 уровень каждые 35 секунд
5 уд./мин	Не изменяется
Выше 6-10 уд./мин	Сопротивление уменьшается на 1 уровень каждые 35 секунд
Выше 11-19 уд./мин	Сопротивление уменьшается на 1 уровень каждые 10 секунд
Выше 20-24 уд./мин	Сопротивление уменьшается наполовину от текущего уровня каждые 10 секунд
Выше 25+ уд./мин	Программа завершится

ТЕХНИЧЕСКИЕ ХАРАКТЕРИСТИКИ

Назначение	домашнее
Рама	высокопрочная износостойкая с двухслойной покраской и лакировкой
Система нагружения	электрическая, индукционный тормоз (Exact Force Induction Brake)
Приводная система	тормозная система с электронным управлением с промышленной приводной цепью и ремнем
Кол-во уровней нагрузки	25 уровней (24 - 137 шагов в минуту)
Регулировка нагрузки	электронная
Педали	прорезиненные антискользящие
Высота ступени	26,7 см
Высота шага	14,3 см (глубина 23 см)
Размер ступени	23×40,2×14,3 см
Поручни	мультипозиционные с клавишами управления нагрузкой и клавишами паузы/стоп и сенсорными датчиками пульса
Измерение пульса	сенсорные датчики, встроенный Polar приемник беспроводного сигнала пульса (нагрудный кардиодатчик приобретается отдельно)
Консоль	8.5-дюймовый широкий LCD дисплей с голубой подсветкой
Показания консоли	профиль нагрузки, скорость, пройденное время, оставшееся время, время дня, калории, калории в мин., пульс, шаги в мин., шаги в мин. (среднее), уровни нагрузки, Ватты, метаболические единицы (METS), дистанция (мили/километры), об./мин.
Кол-во программ	5
Спецификации программ	ручной режим, постоянные Ватты, пульсозависимая, Sprint 8, целевая скорость, целевое время, целевые калории, целевая дистанция, сжигание жира, интервальная (наклон), интервальная (нагрузка), холмы
Статистика тренировок	да
Специальные программные возможности	облачный сервис мониторинга тренировок ViaFit
Мультимедиа	нет
Интеграция	USB (обновление ПО)
Многоязычный интерфейс	нет
Язык(и) интерфейса	английский

Вентилятор	нет
Транспортировочные ролики	есть
Компенсаторы неровностей пола	есть
Складывание	нет
Дополнительно	держатель бутылки, подставка для смартфона, планшета, книги, клавиша аварийной остановки
Размер в рабочем состоянии (Д*Ш*В)	135*72*191 см
Размер в упаковке (Д*Ш*В)	118*76*118 см + 48*48*19 см (1 штука в 2 коробках)
Вес нетто	138 кг
Вес брутто	153,9 кг
Макс. вес пользователя	136 кг (минимальный вес пользователя: 45 кг)
Питание	сеть 220 Вольт
Гарантия	2 года
Производитель	Johnson Health Tech, США
Страна изготовления	Тайвань

Оборудование сертифицировано в соответствии с Техническим Регламентом Таможенного Союза.

*Производитель оставляет за собой право вносить изменения в конструкцию тренажера, не ухудшающие значительно его основные технические характеристики. Все актуальные изменения в конструкции либо технических спецификациях изделия отражены на официальном сайте поставщика оборудования ООО «ФИТАТЛОН»: www.neotren.ru

Последнюю версию Руководства пользователя можно найти на сайте поставщика ООО «ФИТАТЛОН»: www.neotren.ru



ВНИМАНИЕ!

ТРЕНАЖЕР ПРЕДНАЗНАЧЕН ДЛЯ ДОМАШНЕГО ИСПОЛЬЗОВАНИЯ!

Дополнительная информация

Торговая марка: MATRIX

Модель: C50XR

Страна изготовления: Тайвань

Импортер и Уполномоченная изготовителем организация: ООО «Фитатлон», 115230, Россия, г. Москва, Каширское шоссе, дом 13Б, 5 этаж, комната №31 в помещении №1. Данный товар реализуется в соответствии с требованиями законодательства Российской Федерации.

Для подтверждения даты покупки товара при гарантийном ремонте или предъявлении иных предусмотренных законом требований, убедительно просим вас сохранять сопроводительные документы (чек, квитанцию, иные документы, подтверждающие дату и место покупки).

