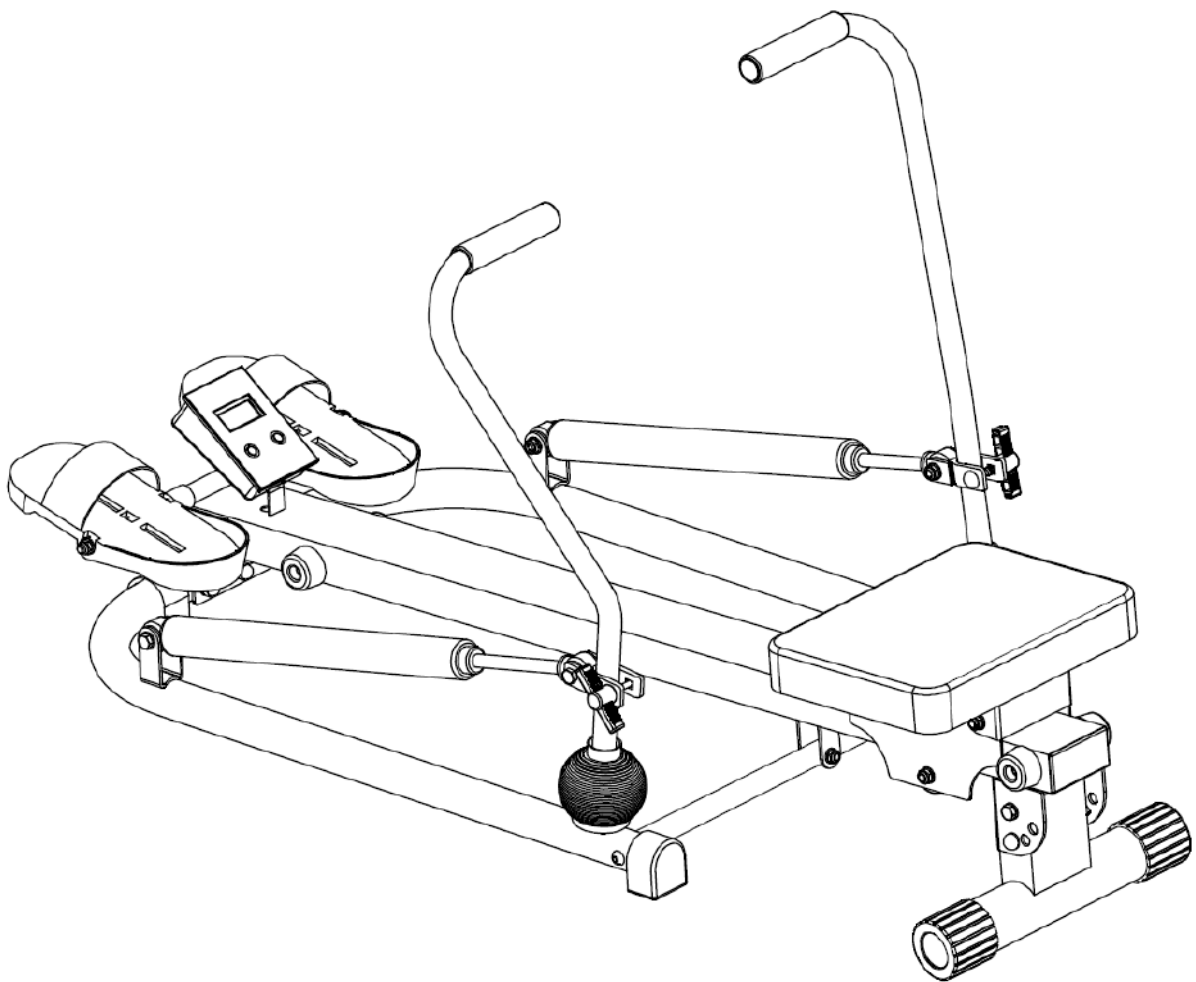


ГРЕБНОЙ ТРЕНАЖЁР

РУКОВОДСТВО ПОЛЬЗОВАТЕЛЯ



ВАЖНО!

*Перед началом эксплуатации устройства, ознакомьтесь со всеми инструкциями.
Сохраните данное руководство для дальнейшего использования.*

Технические характеристики данного изделия могут отличаться от данных, приведенных в руководстве, производитель оставляет за собой право вносить изменения в конструкцию без предварительного уведомления.

Перед тем, как начать

Благодарим Вас за приобретение данного продукта! Ради удобства и безопасности внимательно прочтите руководство перед началом использования тренажёра.

Перед сборкой убедитесь, что в комплекте присутствуют все необходимые детали и инструменты.

Далее представлена пошаговая инструкция по сборке тренажёра (с иллюстрациями).

ИНСТРУКЦИИ ПО БЕЗОПАСНОСТИ

МЕРЫ ПРЕДОСТОРОЖНОСТИ

ПЕРЕД СБОРКОЙ И ЭКСПЛУАТАЦИЕЙ ДАННОГО УСТРОЙСТВА УБЕДИТЕСЬ, ЧТО ВЫ ПОЛНОСТЬЮ ОЗНАКОМИЛИСЬ СО ВСЕМИ ИНСТРУКЦИЯМИ, ПРЕДСТАВЛЕННЫМИ В ДАННОМ РУКОВОДСТВЕ. ОБРАТИТЕ ОСОБОЕ ВНИМАНИЕ НА СЛЕДУЮЩИЕ МЕРЫ ПРЕДОСТОРОЖНОСТИ:

01- Перед началом работы с тренажёром вы должны внимательно прочитать руководство. Сохраните руководство для дальнейшего использования.

02- Для предотвращения травм и любых других повреждений перед началом тренировки проконсультируйтесь с врачом, чтобы определить, есть ли у вас какие-либо медицинские или физические противопоказания. Обязательно обратитесь к вашему врачу, если вы принимаете лекарства, которые влияют на сердечный ритм, кровяное давление или уровень холестерина.

03- Чрезмерная физическая нагрузка может нанести вред вашему здоровью. Если во время занятий вы почувствовали головокружение, тошноту, боль в груди, в спине или другие симптомы, немедленно прекратите тренировку и проконсультируйтесь с врачом, прежде чем продолжить ваши занятия.

04- Не используйте тренажёр, если вы не уверены, что он хорошо смонтирован. Периодически проводите технический осмотр оборудования, чтобы убедиться, что ваш тренажёр в исправном состоянии.

05- Перед использованием тренажёра убедитесь, что все болты и гайки плотно затянуты.

06- Занятия на тренажёре проводите в подходящей спортивной одежде. Не надевайте свободную одежду, чтобы избежать ее попадания в подвижные части.

07- Устанавливайте тренажёр на плоскую, твёрдую поверхность. Не используйте тренажёр вблизи воды или на открытых площадках.

08- Держите руки подальше от движущихся деталей тренажёра. При подъёме или перемещении оборудования всегда делайте это осторожно.

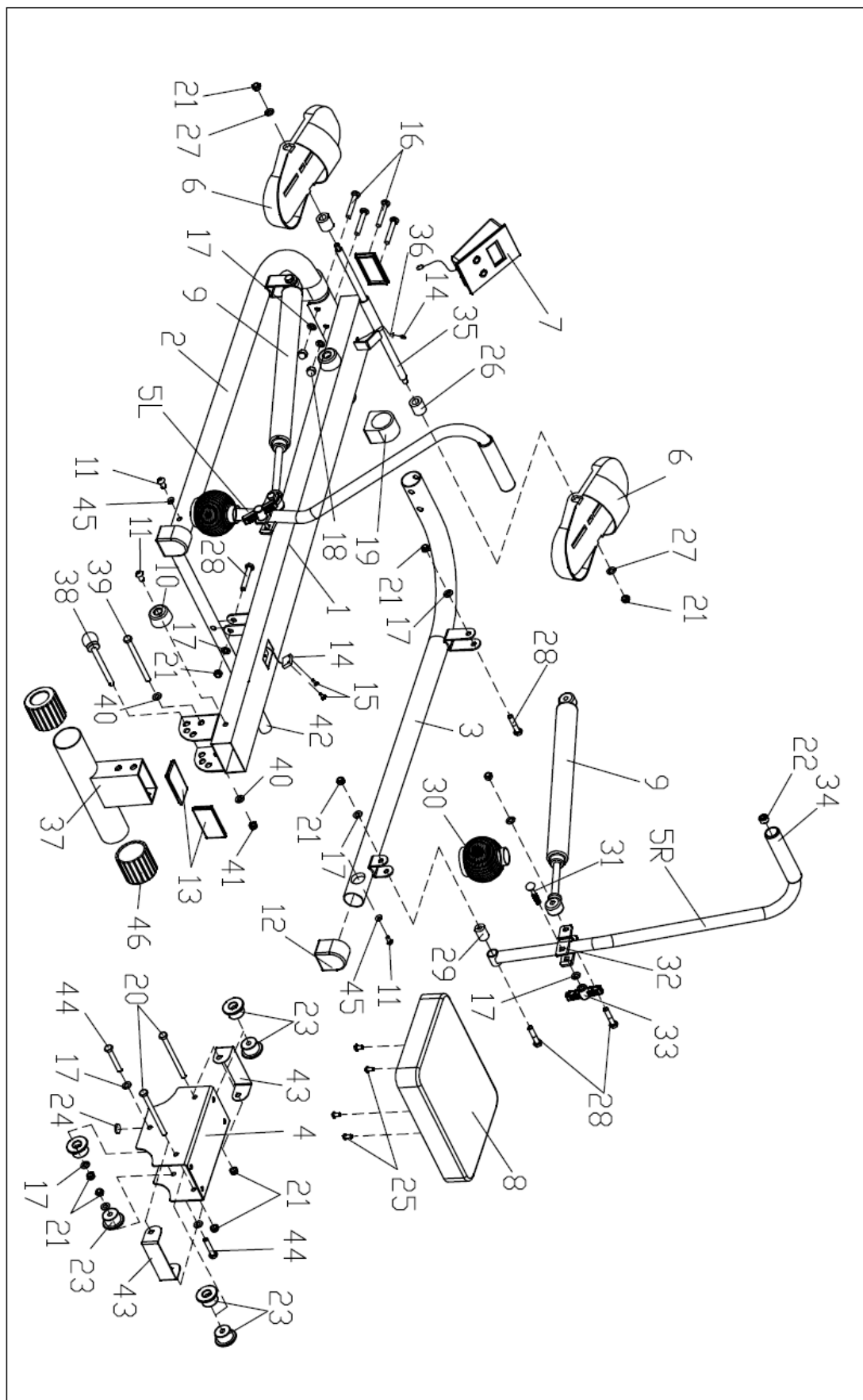
09- Детям и людям с ограниченными физическими способностями разрешается работать с тренажёром исключительно в присутствии человека, который может оказать помощь или дать совет.

10- Данный тренажёр не предназначен для терапевтических целей.

11- Тренажёр разрешается использовать одновременно только одним человеком.

12- Максимальный вес пользователя: 100 кг.

СХЕМА ТРЕНАЖЁРА В РАЗОБРАННОМ ВИДЕ



СПЕЦИФИКАЦИЯ

№	Наименование	Кол-во	№	Наименование	Кол-во
1	Главная рама	1	24	Магнит	1
2	Левый стабилизатор	1	25	Винт с крестообразным шлицем М6*12	4
3	Правый стабилизатор	1	26	Распорная втулка	2
4	Опора сиденья	1	27	Плоская шайба Ф8.5*Ф16*2.0	2
5 лев./пр.	Гребной рычаг	1 пара	28	Болт с шестигранной головкой М8*40*L15	6
6	Педаль	2	29	Втулка поручня	2
7	Счётчик	1	30	Сферическая втулка	2
8	Сиденье	1	31	Каретный болт М8*40*L20	2
9	Гидравлический цилиндр	2	32	Кронштейн	2
10	Фиксатор	4	33	Т-образная регулирующая ручка	2
11	Болт с внутренним шестигранником М8*20	6	34	Поролоновая накладка на поручень	2
12	Заглушка стабилизатора	2	35	Вал педали	1
13	Квадратная заглушка	3	36	Заглушка для разъёма провода	1
14	Датчик	1	37	Задний стабилизатор	1
15	Винт с крестообразным шлицем ST2.9*10	2	38	Контактный штифт	1
16	Каретный болт М8*55*L20	4	39	Болт с шестигранной головкой М10*102	1
17	Плоская шайба Ф8.5*Ф16*1.5	17	40	Плоская шайба D10	2
18	Колпачковая гайка М8	4	41	Гайка с нейлоновой вставкой М10	1
19	Противоскользящие резиновые опоры	2	42	Соединительная трубка	1
20	Болт с шестигранной головкой М8*110*L15	2	43	U-образная металлическая заслонка	2
21	Гайка с нейлоновой вставкой М8	13	44	Болт с шестигранной головкой М8*35	2
22	Заглушка поручня	2	45	Изогнутая шайба Ф8.2*Ф20*1.5	2
23	Ролик	6	46	Заглушка заднего стабилизатора	2

ПРИМЕЧАНИЕ:

Большинство перечисленных деталей упакованы по отдельности, но некоторые элементы тренажёра могут быть уже предварительно установлены. В этом случае просто снимите их и переустановите заново, как требуется согласно инструкциям по сборке.

На каждом этапе сборки обращайте внимание на детали, которые уже установлены на тренажёре.

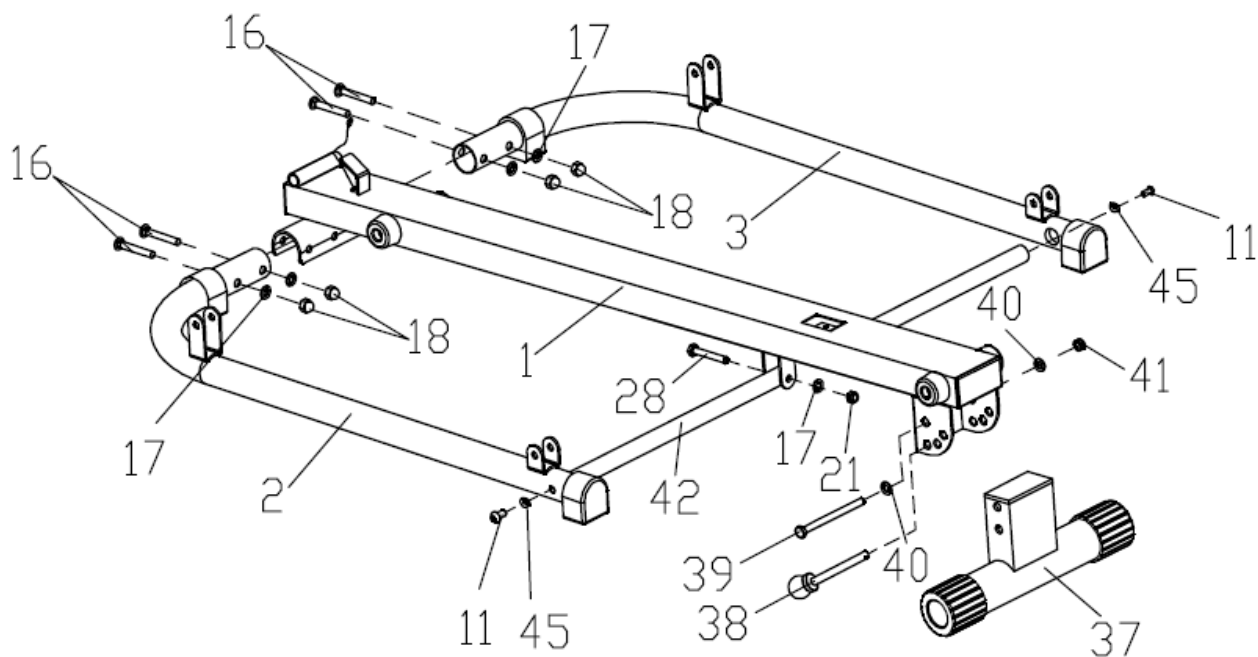
ПОДГОТОВКА: Перед началом работы убедитесь, что у вас есть достаточно места для проведения сборки; для сборки используйте инструменты, входящие в комплект тренажёра; перед сборкой убедитесь, что все необходимые детали в наличии.

Настоятельно рекомендуется при сборке оборудования воспользоваться посторонней помощью, чтобы избежать возможной травмы.

ИНСТРУКЦИИ ПО СБОРКЕ

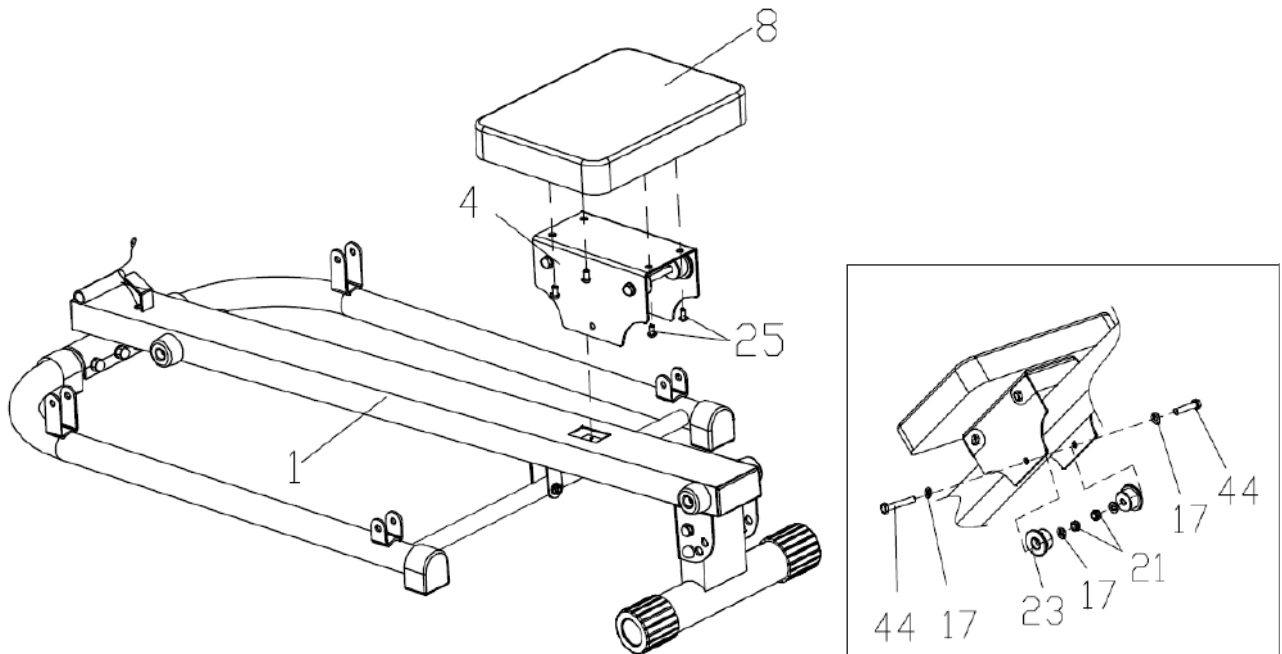
Шаг 1:

1. Подсоедините левый и правый стабилизатор (2 и 3) к соединительной трубке (42), закрепите детали при помощи двух болтов (11) и двух шайб (45);
2. Подсоедините левый и правый стабилизатор (2 и 3) к главной раме (1), закрепите конструкцию при помощи четырёх каретных болтов (16), четырёх плоских шайб (17) и четырёх колпачковых гаек (18). Зафиксируйте соединительную трубку (42) на главной раме (1) при помощи болта (28), плоской шайбы (17) и гайки (21).
3. Прикрепите задний стабилизатор (37) к главной раме (1) при помощи болта (39), двух плоских шайб (40) и нейлоновой гайки (41). Установите контактный штифт (38) под желаемым углом наклона.



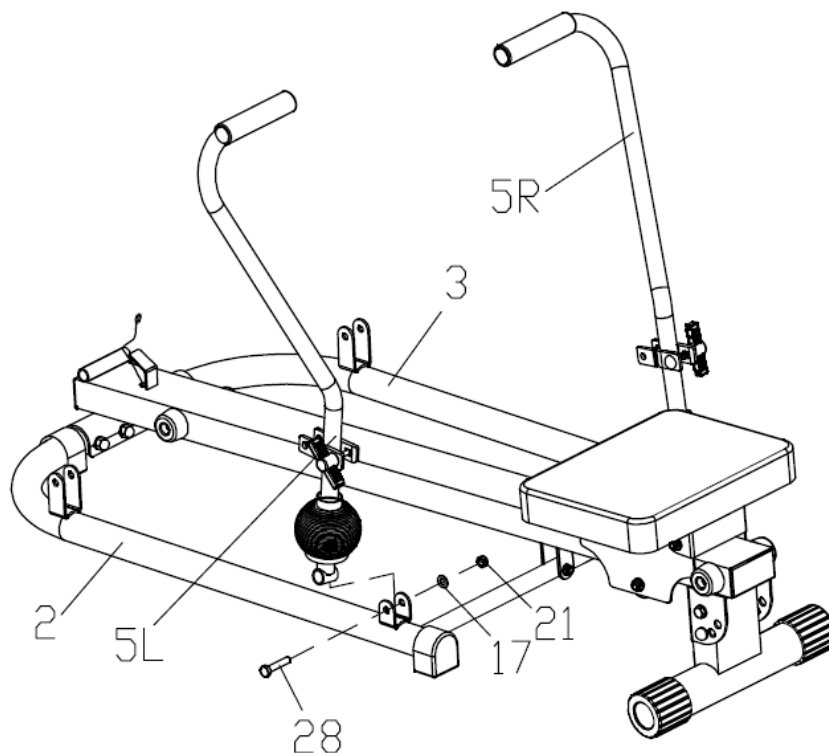
Шаг 2:

Расположите сиденье (8) на соответствующей опоре (4) и закрепите его при помощи двух винтов (25). Затем установите полученную конструкцию на главную раму (1). Прикрепите ролики (23) к опоре сиденья (4) при помощи двух болтов (44), четырёх плоских шайб (17) и двух нейлоновых гаек (21), как показано на рисунке.



Шаг 3:

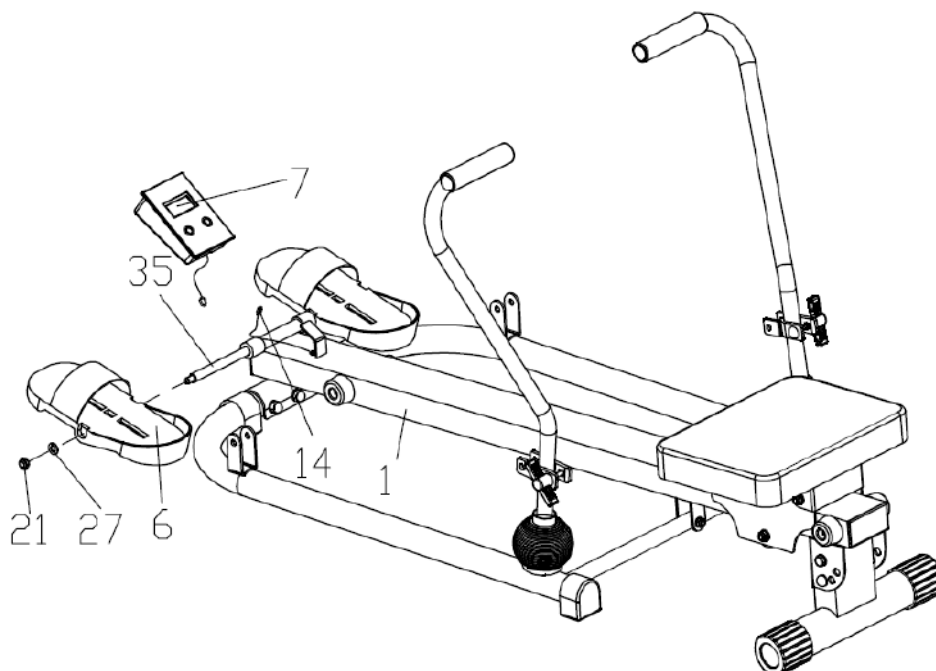
Прикрепите левый и правый гребной рычаг (5 прав./лев.) к одноименным стабилизаторам (2 и 3) при помощи двух болтов (28), двух плоских шайб (17) и двух нейлоновых гаек (21) в соответствии с рисунком ниже.



Шаг 4:

Прикрепите педали (6) к валу (35) с помощью двух плоских шайб (27) и двух нейлоновых гаек (21), как показано на рисунке.

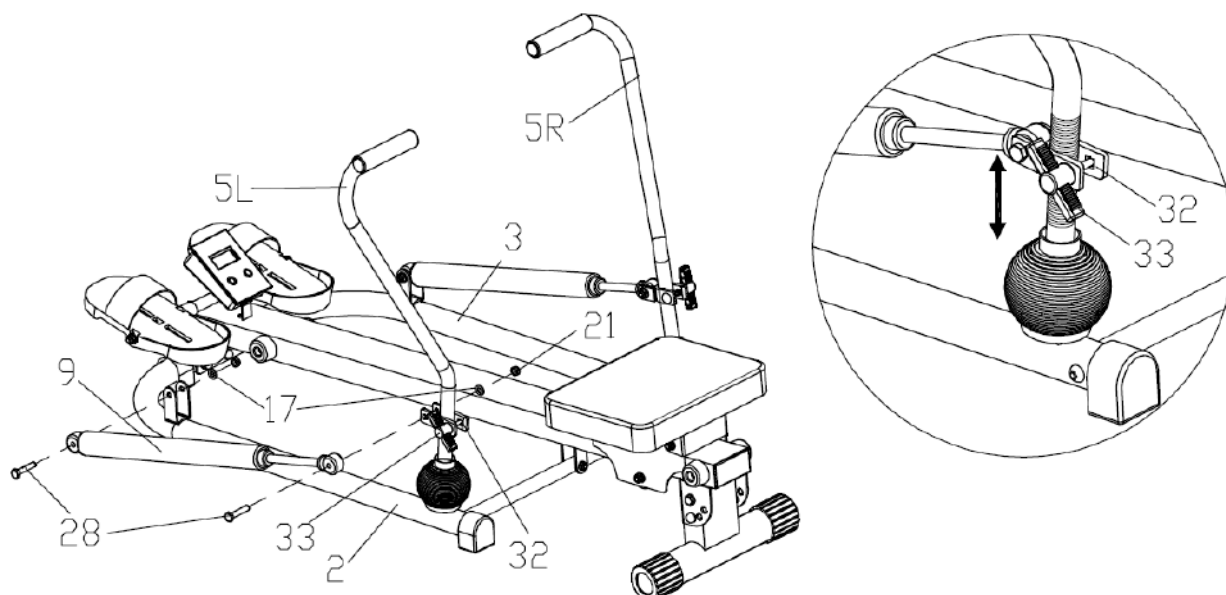
Соедините провода датчика (14) и счётчика (7), затем установите счётчик (7) в держатель, расположенный на главной раме (1).



Шаг 5:

Прикрепите один конец гидравлических цилиндров (9) к левому и правому стабилизатору (2 и 3), а другой конец – к соответствующим рычагам (5 лев./пр.). Для крепления цилиндров воспользуйтесь болтами (28), плоскими шайбами (17) и нейлоновыми гайками (21), как показано на рисунке.

ПРИМЕЧАНИЕ: При необходимости вы можете отрегулировать положение кронштейнов (32), установленных на рычагах (5 лев./пр.), при помощи Т-образной ручки (33), как показано на рисунке; сопротивление рычагов изменится соответственно. **Чтобы увеличить сопротивление, опустите кронштейн (32); чтобы снизить – поднимите кронштейн.**



Проверка работоспособности оборудования:

1. По окончании сборки проверьте правильность её выполнения. Убедитесь, что все детали и соединения тренажёра работают исправно.
2. После внешнего осмотра устройства ознакомьтесь с работой тренажёра, запустив его на низком уровне сопротивления. Настройте тренажёр под Ваши индивидуальные параметры.

ПРИМЕЧАНИЕ:

Держите набор инструментов и данное руководство в надёжном месте, они могут потребоваться при ремонте оборудования. Также сохраните запасные части тренажёра, чтобы установить их в дальнейшем в случае износа или повреждения ранее установленных деталей.