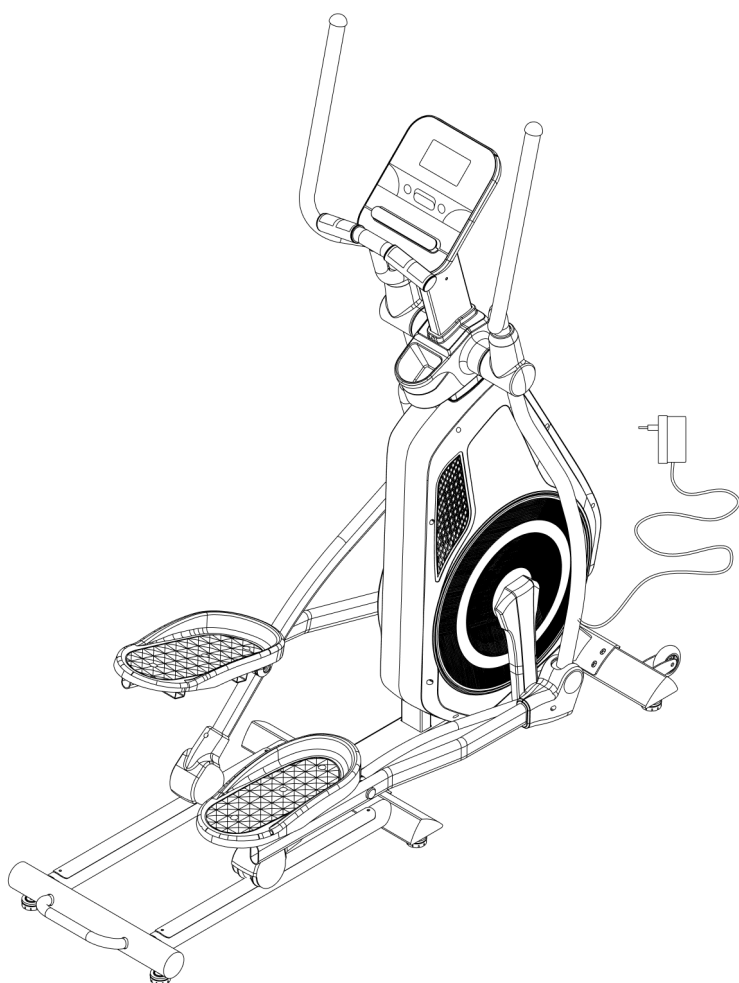




**РУКОВОДСТВО  
ПОЛЬЗОВАТЕЛЯ**

# **ЭЛЛИПТИЧЕСКИЙ ТРЕНАЖЕР UNIX FIT SL-480E**



**ВАЖНО**

Перед использованием устройства внимательно прочитайте инструкцию. Сохраните настоящее руководство для дальнейшего использования.

Характеристики продукта могут отличаться от представленных на фотографиях и могут быть изменены производителем без предварительного уведомления.



## Рады приветствовать вас, пользователи продукции **UNIX Fit!**

Мы благодарны, что ваш выбор был остановлен на тренажёре нашего бренда. Для того чтобы обеспечить вашу максимальную сохранность, команда **UNIX Fit** просит вас с вниманием отнестись к изучению инструкции перед использованием тренажёра! В случае если инструкция в дальнейшем будет потеряна, её всегда можно найти на официальном сайте.

**UNIX Fit** заботится о своих покупателях и всегда готов ответить вам на все возникшие вопросы, в том числе и по эксплуатации товара. Для этого достаточно обратиться к продавцу или дилеру, у которого он был приобретен. Уверены, вы с удовольствием будете пользоваться товарами нашего бренда! Помните, что регулярные занятия спортом способствуют улучшению вашего физического состояния, а также влияют на выработку эндорфинов. С брендом **UNIX Fit** вы можете быть уверены, что ваше тело на долгие годы останется подтянутым и красивым.

Мы постоянно развиваемся и предлагаем нашим клиентам самые современные и лучшие технологии на рынке. Все тренажёры бренда **UNIX Fit** много лет пользуются популярностью не только у взрослых, но и у их детей. Для того, чтобы изучить полный ассортимент продукции, перейдите на наш официальный сайт, наведя камеру на QR-код.



**UNIXFIT.RU**

Уважаемый пользователь,

Перед началом эксплуатации изделия внимательно ознакомьтесь с данной инструкцией.

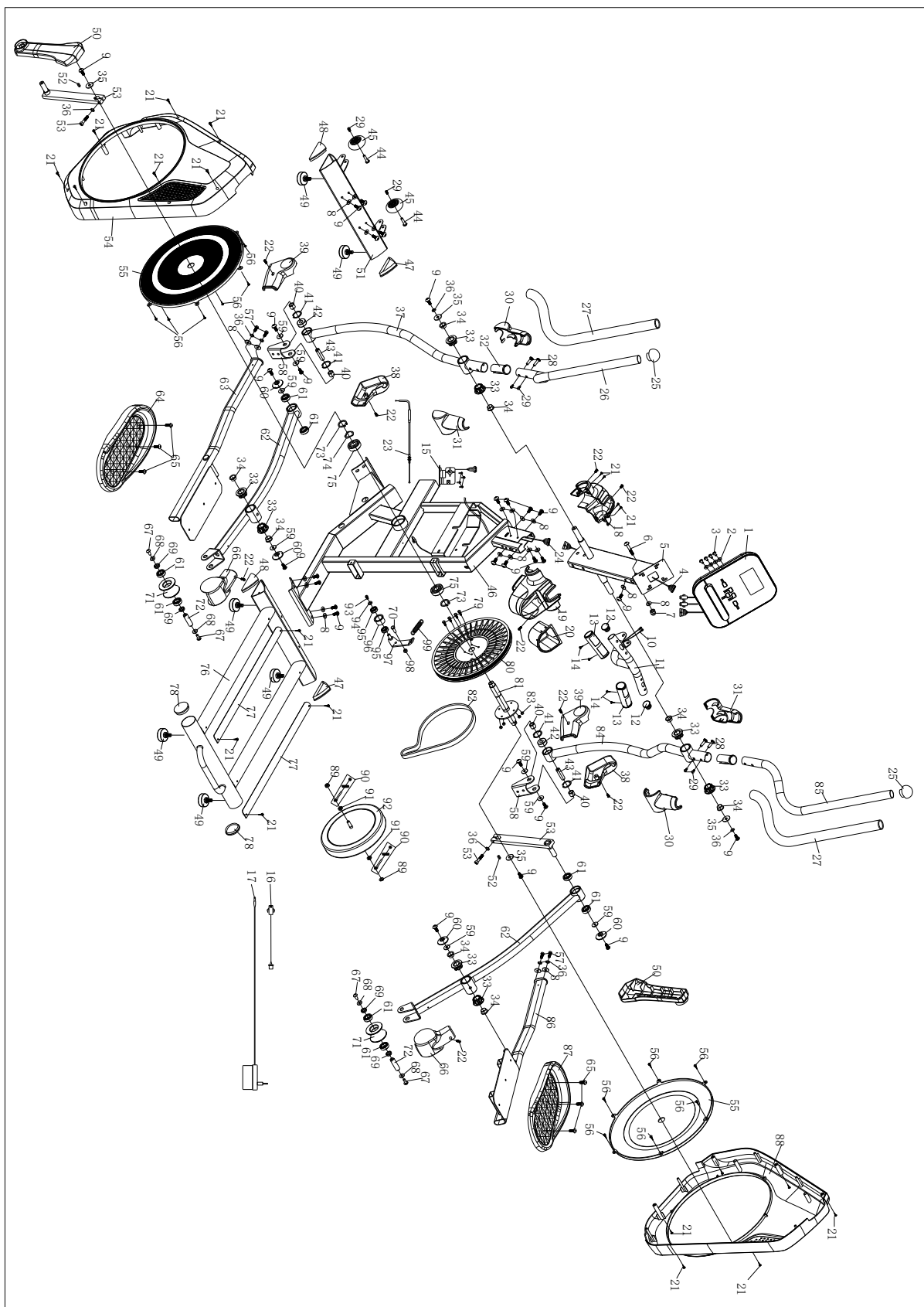
## **МЕРЫ ПРЕДОСТОРОЖНОСТИ**

- руководстве.
2. Перед первым использованием тренажера проверьте все винты, гайки и другие соединения и убедитесь, что тренажер находится в надлежащем состоянии.
  3. Размещайте тренажер на сухой, ровной поверхности и берегите его от влаги и воды.
  4. Перед сборкой положите на пол подходящее покрытие (например, резиновый коврик, деревянную доску и т.д.), чтобы избежать загрязнений и пр.
  5. Перед началом тренировки уберите все предметы в радиусе 0,5 м от тренажера.
  6. Для чистки тренажера не используйте агрессивные чистящие средства. Во время сборки или обслуживания изделия пользуйтесь только прилагаемыми или собственными инструментами. Удаляйте капли пота с тренажера сразу после окончания тренировки.
  7. Неправильные или чрезмерные тренировки могут негативно сказаться на вашем здоровье. Перед началом тренировочной программы проконсультируйтесь с врачом. Он поможет определить максимальный уровень нагрузки (пульс, мощность, продолжительность занятия и т.д.) и обновлять рекомендации по мере ваших тренировок. Имейте в виду, что данный тренажер не предназначен для терапевтических целей.
  8. Проводите занятия на тренажере только тогда, когда он находится в рабочем состоянии. Используйте только оригинальные запасные части для проведения любых ремонтных работ.
  9. На тренажере может заниматься только один человек одновременно.
  10. Для тренировок выбирайте спортивную одежду и обувь, подходящую для занятий с тренажером. Ваша обувь должна соответствовать предполагаемой нагрузке.
  11. Если вы почувствовали головокружение, недомогание или другие ненормальные симптомы, пожалуйста, прекратите тренировку и обратитесь к врачу.
  12. Дети и люди с ограниченными возможностями должны пользоваться тренажером только в присутствии другого человека, который может оказать помощь и дать совет.
  13. Мощность тренажера увеличивается с увеличением скорости, и наоборот. Тренажер оснащен ручкой регулировки, с помощью которой можно настроить сопротивление педалей. Чтобы уменьшить сопротивление, поверните ручку регулировки сопротивления в сторону уровня 1. Чтобы увеличить сопротивление, поверните ручку регулировки сопротивления в сторону уровня 8.
  14. Максимальный вес пользователя - 100 кг.

При подъеме и перемещении изделия необходимо соблюдать осторожность, чтобы не повредить спину. Всегда используйте правильные методы подъема и/или прибегайте к помощи других лиц.

Технические характеристики данного изделия могут отличаться от представленных на фотографии и могут быть изменены производителем без предварительного уведомления.

# СХЕМА УСТРОЙСТВА



## СПИСОК ДЕТАЛЕЙ:

№	Описание	К-во
1	Компьютер	1
2	Шайба d4*Ф12*1	4
3	Крестообразный винт М4*12	4
4	Промежуточный кабель	1
5	Опорная стойка	1
6	Кареточный болт М8*45	1
7	Купольная гайка М8	1
8	Washer d8*Ф20*1.5	22
9	Кареточный болт М8*16	27
10	Кабель сенсора	2
11	Средний поручень	1
12	Заглушка Ф25	2
13	Пульсометр	2
14	Винт ST3*12	4
15	Двигатель	1
16	Кабель питания	1
17	Сетевой адаптер	1
18	Декоративный кожух (задний)	1
19	Декоративный кожух (передний)	1
20	Стакан	1
21	Винт ST4.2*16	19
22	Винт М5*10	9
23	Кабель натяжения	1
24	Кабель сенсора	1
25	Заглушка	2
26	Поручень (Л)	1
27	Мягкие накладки	2
28	Болт Ф8*31*М6	4
29	Болт М6*15	4
30	Кожух поручня 1	2
31	Кожух поручня 2	2
32	Втулка	2
33	Втулка	8
34	Шейная втулка	8
35	Шайба d8*Ф32*2	4
36	Пружинная шайба d8	4
37	Нижний поручень	1
38	Кожух трубки педали (П)	2
39	Кожух трубки педали (Л)	2
40	Распорная втулка Ф20*Ф15.5*16.8	4

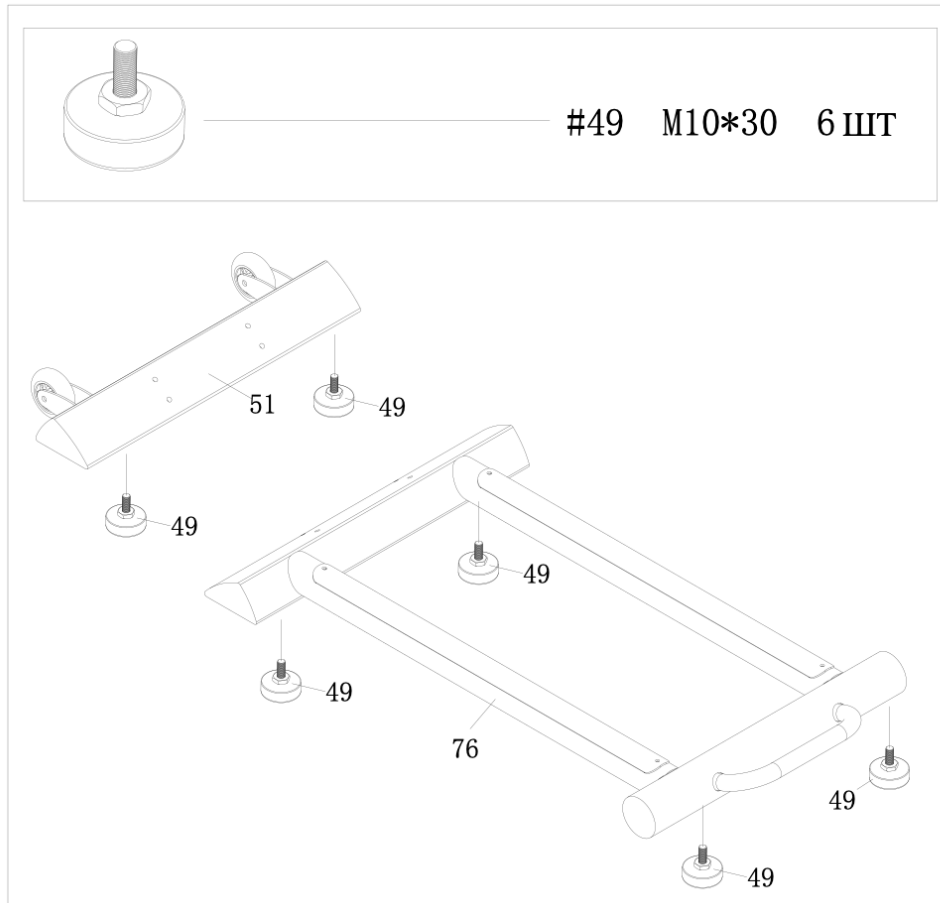
№	Описание	К-во
41	Кольцевая шайба d35	4
42	Подшипник 2202	2
43	Ось	2
44	Болт Ф8*35	2
45	Колесо из полиуретана	2
46	Основная рама	
47	Заглушка трубки (П)	2
48	Заглушка трубки (Л)	2
49	Подножка М10*30	6
50	Малый кожух	2
51	Передний стабилизатор	1
52	Стальной стержень 6*6*15	2
53	Болт М8*30	2
54	Кожух цепи (Л)	1
55	Круглая крышка	2
56	Винт ST4*10	12
57	Болт М8*16	4
58	Штифт	2
59	Шайба d8*Ф25*2	6
60	Заглушка	4
61	Подшипник 6003	4
62	Соединительная трубка	2
63	Трубка педали (Л)	1
64	Педаль (Л)	1
65	Болт М8*20	6
66	Кожух валика	2
67	Болт М10*16	4
68	Шайба d10*Ф25*2	4
69	Распорная втулка	4
70	Болт М8*19	1
71	Шестерня	2
72	Ось	2
73	Уплотнительное кольцо d25	2
74	Дугообразная шайба d25	1
75	Подшипник 6205	2
76	Подвижная трубка	1
77	Алюминиевая пластина	2
78	Заглушка	2
79	Шестигранный болт М6*15	4
80	Шкив ремня	1

81	Средняя ось	1
82	Ремень	1
83	Нейлоновая гайка М6	4
84	Нижний поручень (П)	1
85	Поручень (П)	1
86	Соединительная трубка (П)	1
87	Педаль (П)	1
88	Кожух цепи (П)	1
89	Гайка М10*1	2
90	Комплект болтов М6*30	2

91	Гайка М10*1*5	2
92	Маховик	1
93	Винт М6*10	1
94	Шайба d6*Ф12*1	1
95	Подшипник 6000	2
96	Пластиковое колесо	1
97	Скоба ремня	1
98	Гайка М8	1

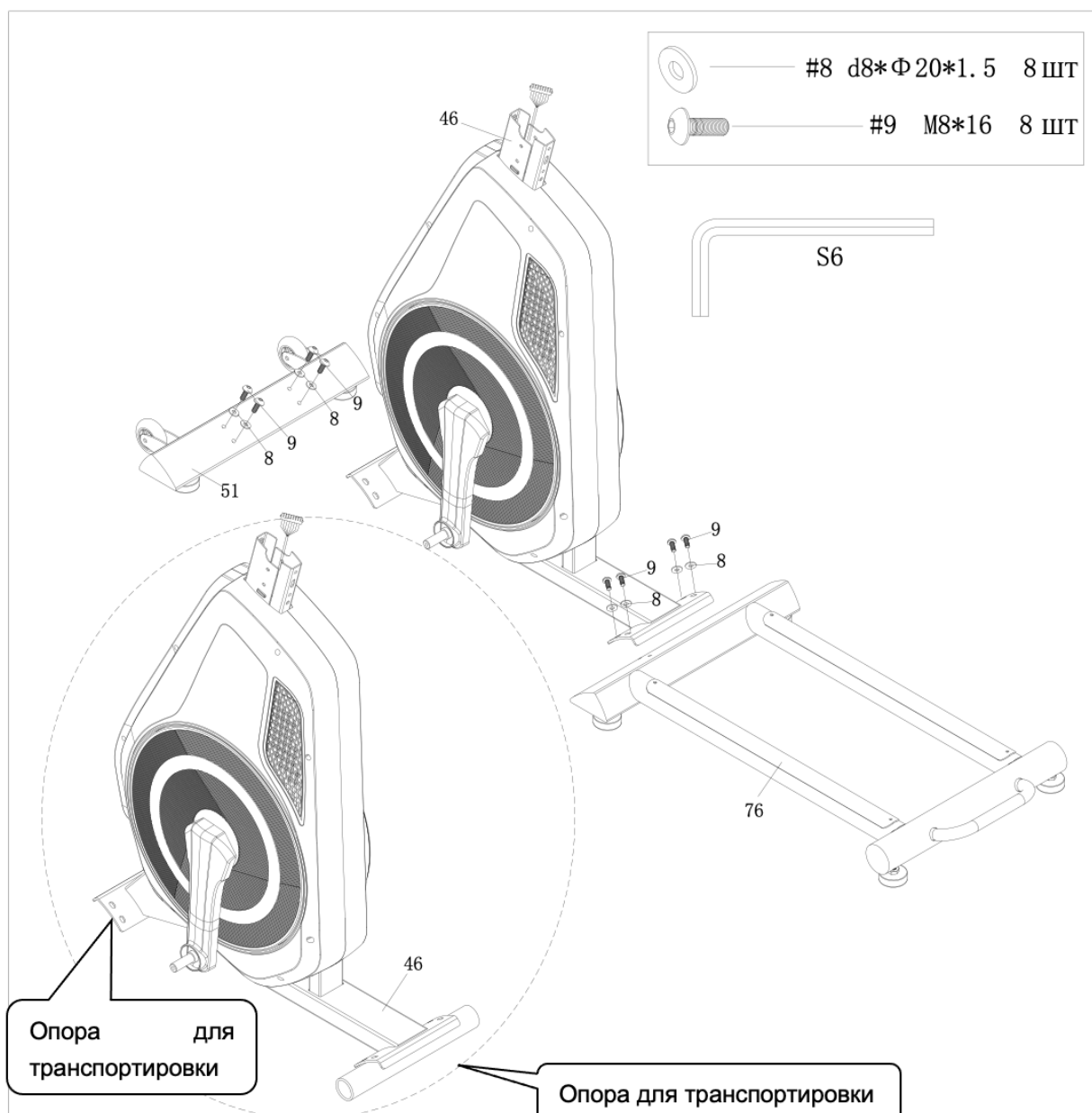
# ИНСТРУКЦИЯ ПО СБОРКЕ

## Шаг 1:



Установите подножки (49) на передний стабилизатор (51) и подвижную трубку (76). Следите за тем, чтобы каждая подножка была одинаковой высоты, а затем зафиксируйте гайку на подножке.

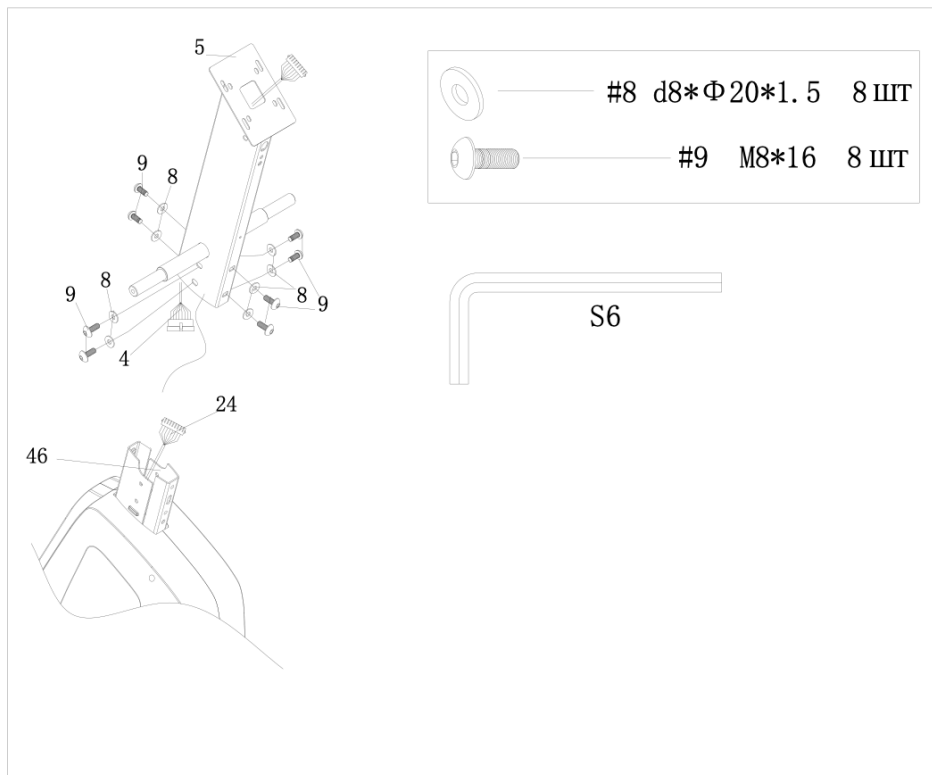
## Шаг 2:



- Снимите опоры для транспортировки с основной рамы (46).
- Прикрепите передний стабилизатор (51) и подвижную трубку (76) к основной раме (46) с помощью болта (9) и шайбы (8).



### Шаг 3:

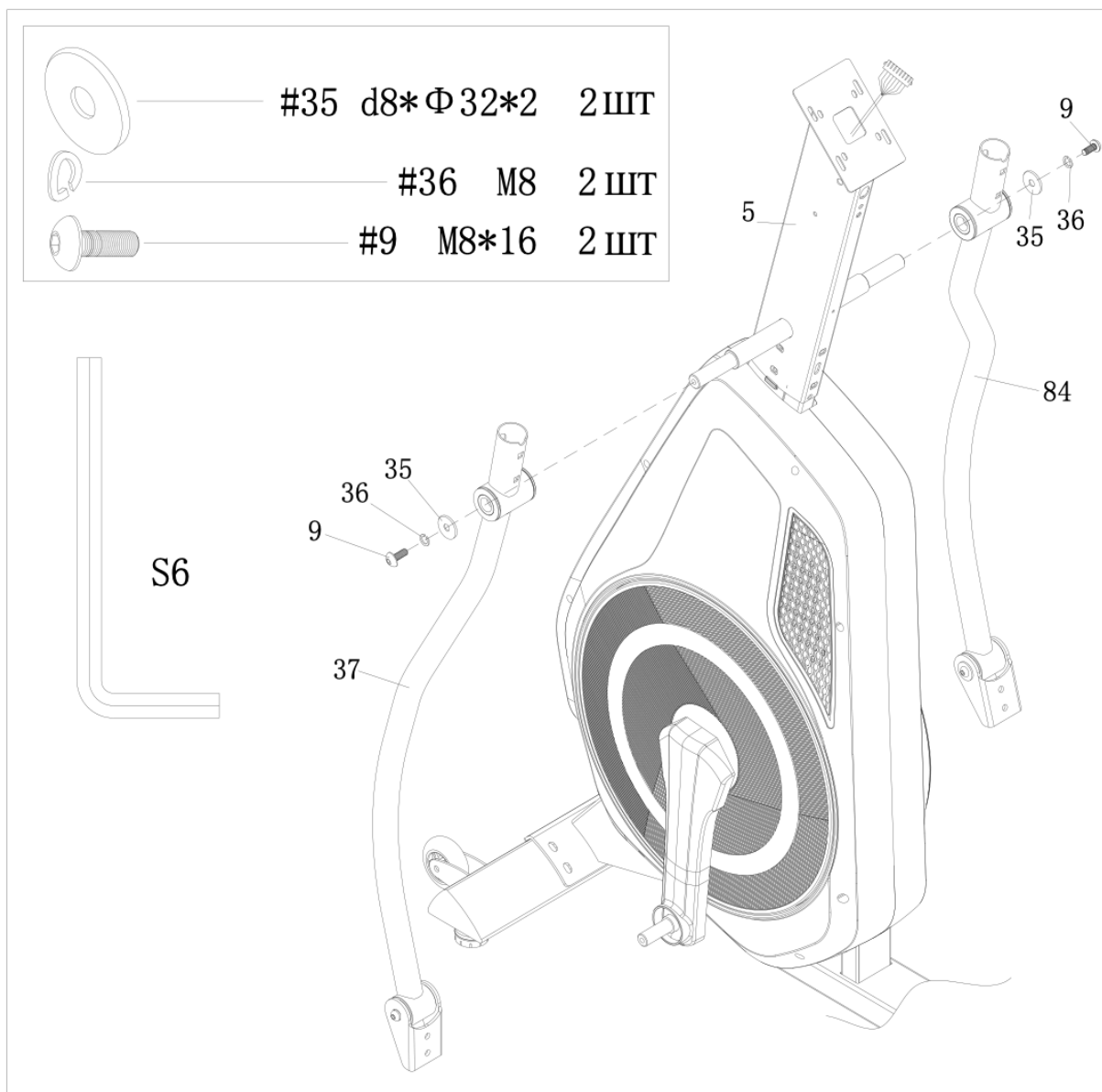


а . Соедините кабели сенсора (24) и (4).

б . Закрепите опорную стойку (5) на основной раме (46) с помощью болта (9) и шайбы (8).

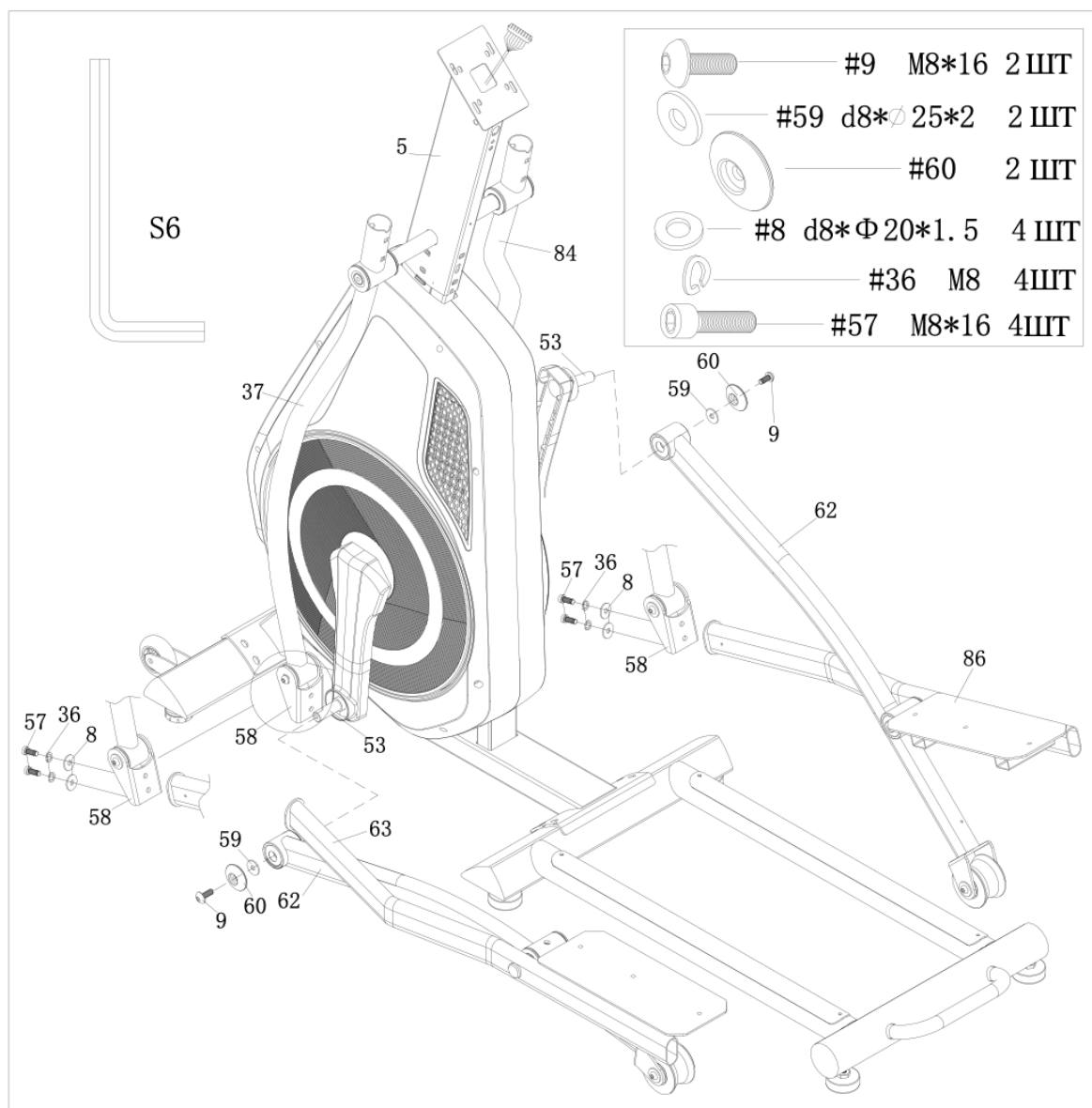
Примечание: Затяните болт (9) и шайбу (8).

#### Шаг 4:



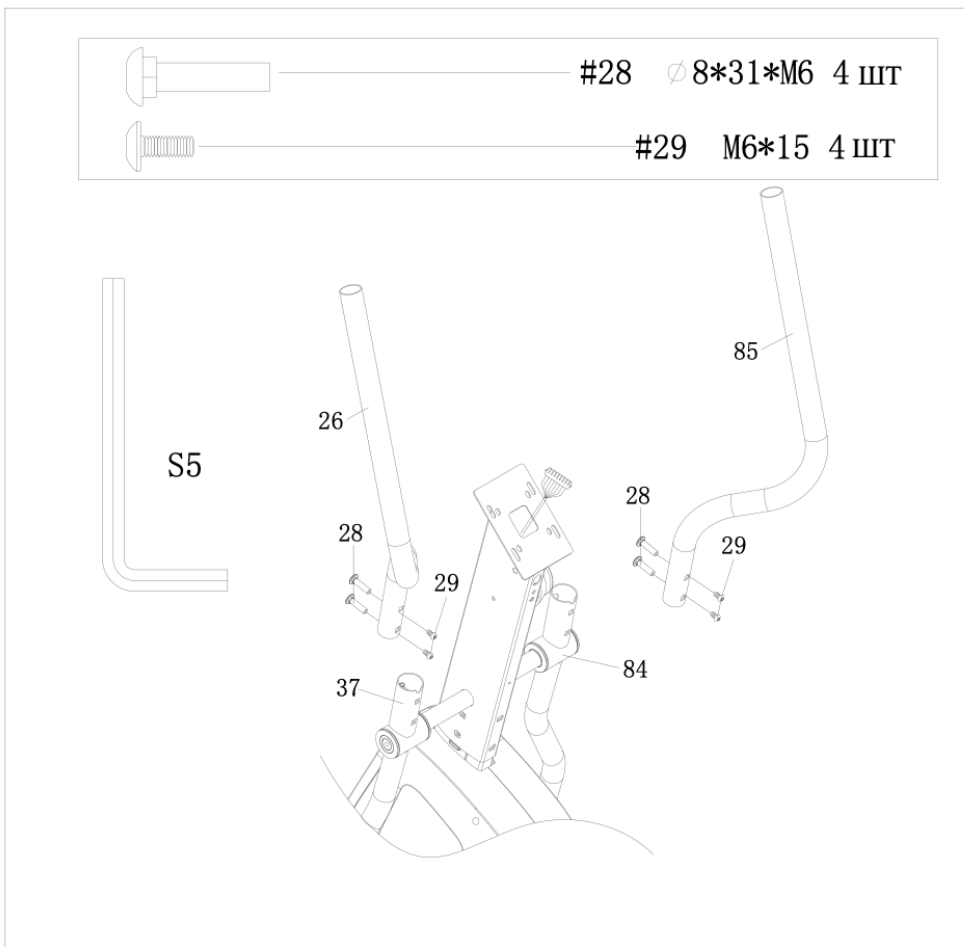
Прикрепите нижний поручень (37/84) к стойке (5) с помощью болта (9), пружинной шайбы (36) и шайбы (35).

## Шаг 5:



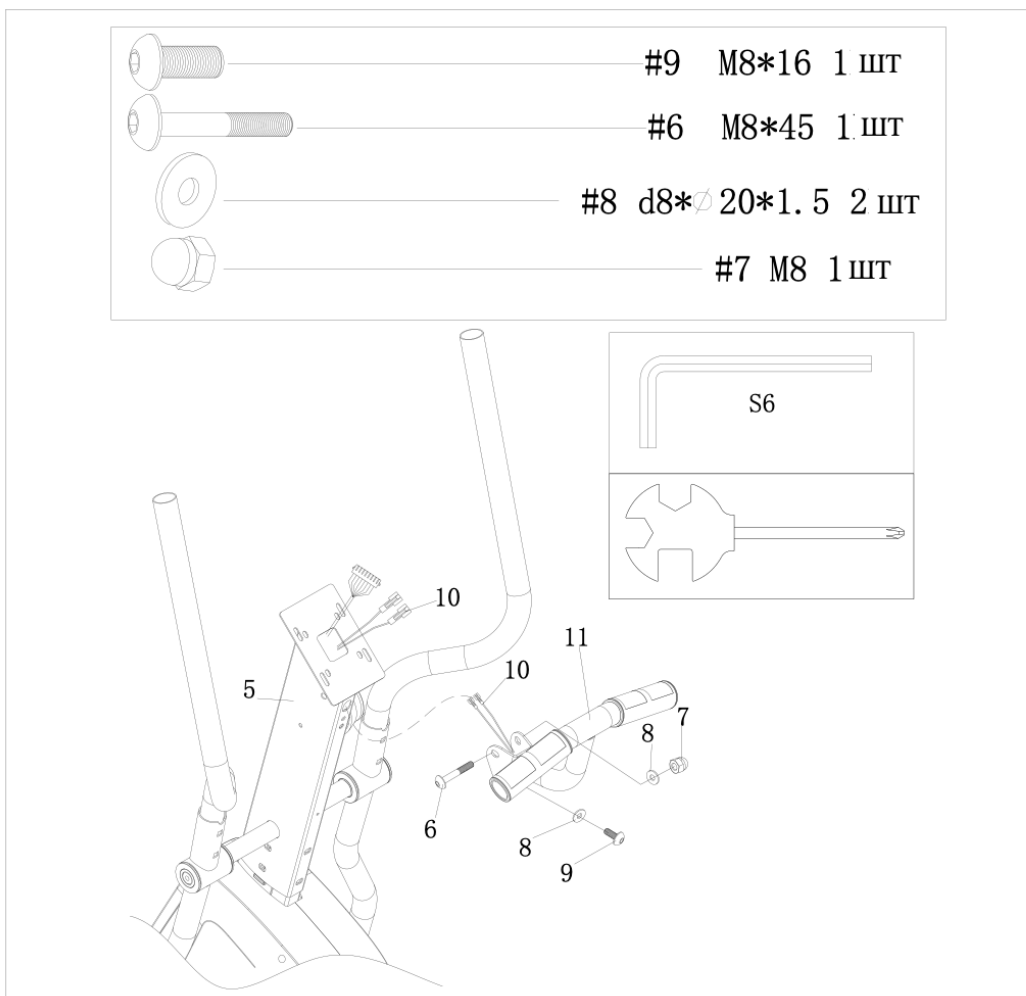
- а. Прикрепите трубку педали (62) к коленчатому валу (53) с помощью шестигранного болта (9), заглушки (60) и шайбы (59), используя гаечный ключ (S6).
- б. Прикрепите соединительную трубку (62) к штифту (58) с помощью болта (57), шайбы (36) и шайбы (8).

## Шаг 6:



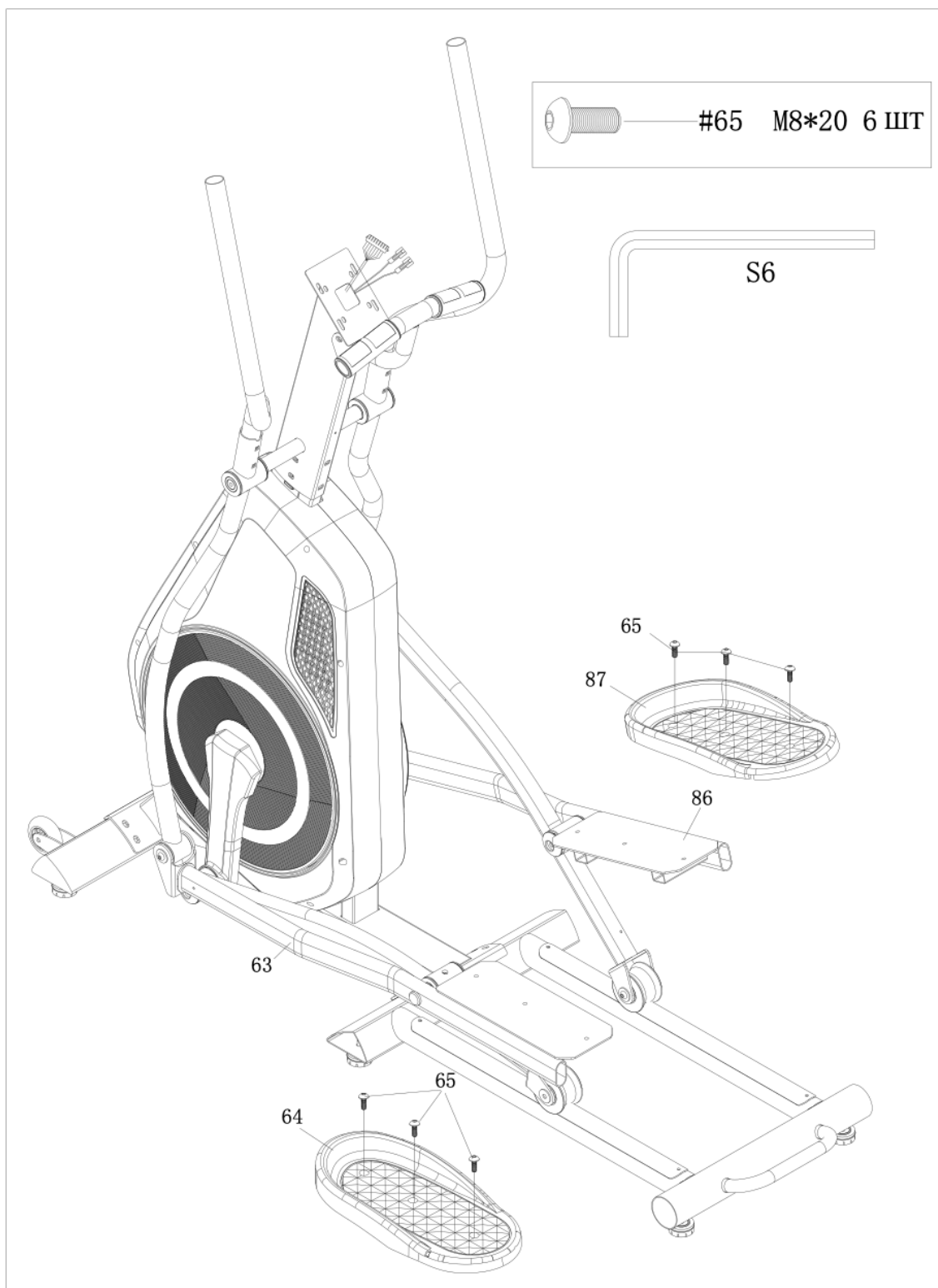
Соедините ручень (26/85) с нижним ручнем (37/84) с помощью болта (28) и купольной гайки (29).

## Шаг 7:



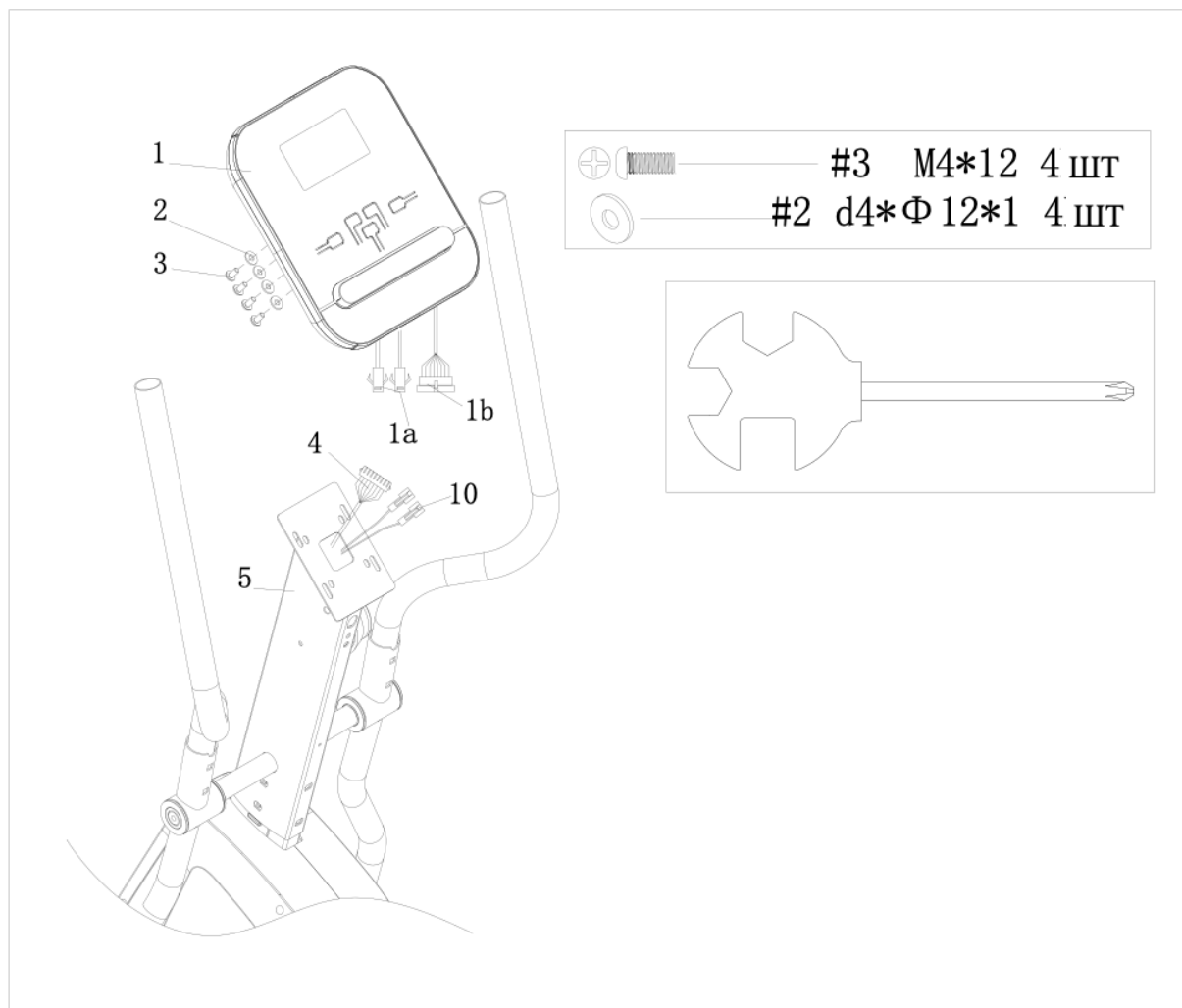
Прикрепите средний поручень (11) к опорной стойке (5) с помощью болта (6), шайбы (8) и гаек (7/9) и пропустите кабель сенсора (10) через опорную стойку (5).

## Шаг 8:



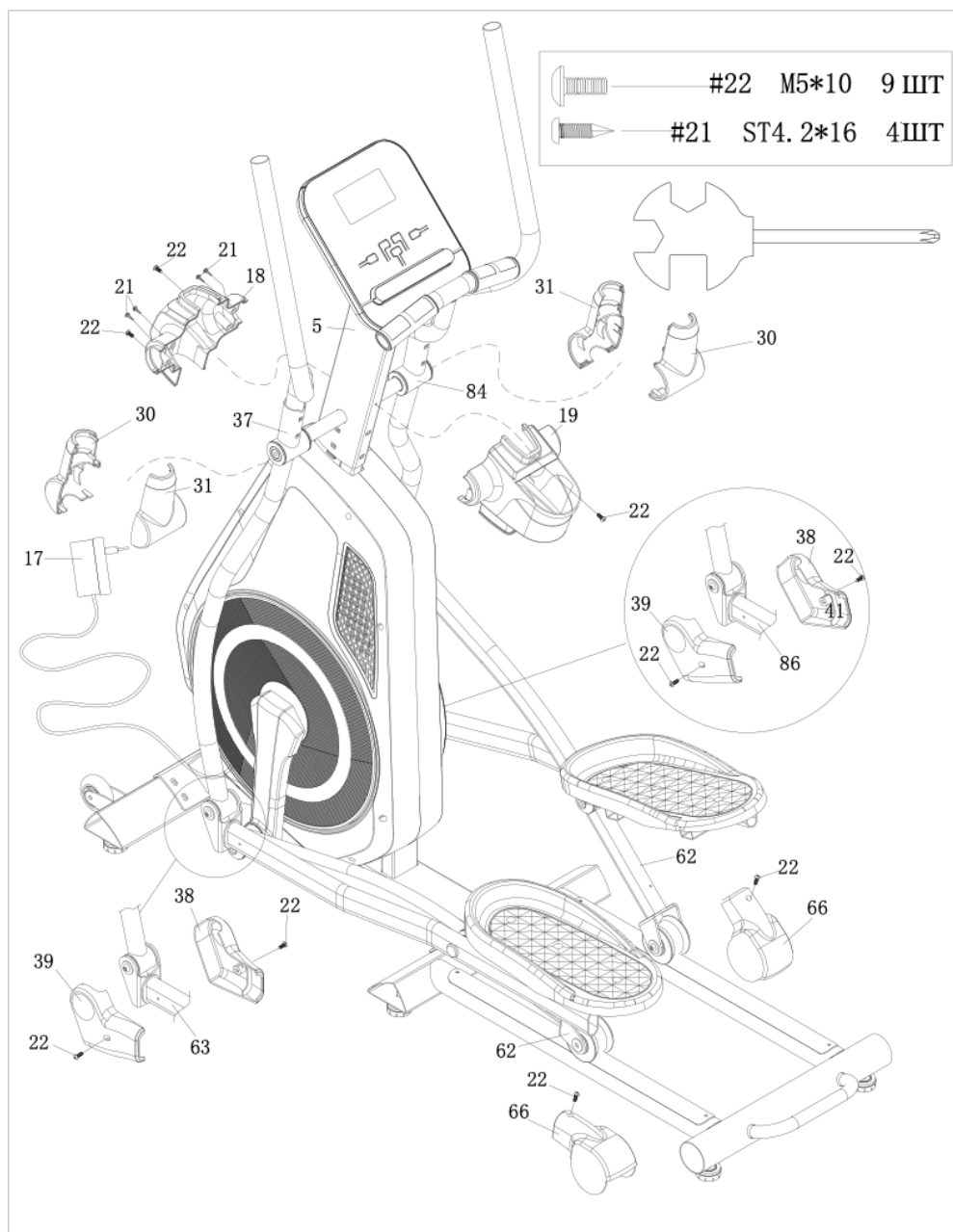
Установите педали (64/87) на трубки педалей (62/86) с помощью болтов (65).

## Шаг 9:



Соедините кабель компьютера (1a) с проводом пульсометра поручня (10). Затем прикрепите компьютер (1) к опорной стойке (5) с помощью винта (3) и шайбы (2).

## Шаг 10:



Прикрепите декоративный кожух (18/19) к опорной стойке (5) с помощью винтов (21/22).

Прикрепите кожух поручня (30/31) к нижнему поручню (37/84).

Прикрепите кожух трубки педали трубы (38/39) к трубке педали (62/86) с помощью крестообразного винта (22).

Прикрепите кожух валика (66) к левой/правой соединительной трубке (62) с помощью крестообразного винта (22).

Перед использованием тренажера подключите адаптер питания к розетке.

**ВНИМАНИЕ: ПЕРЕД НАЧАЛОМ ЭКСПЛУАТАЦИИ ТРЕНАЖЕРА УБЕДИТЕСЬ, ЧТО ВСЕ БОЛТЫ И ГАЙКИ ЗАТЯНУТЫ.**

**ПРИМЕЧАНИЕ: ДЛЯ ОБЛЕГЧЕНИЯ ПЕРЕМЕЩЕНИЯ ТРЕНАЖЕРА ТОРЦЕВАЯ КРЫШКА НА ПЕРЕДНЕЙ ТРУБКЕ СТАБИЛИЗАТОРА ЯВЛЯЕТСЯ СЪЕМНОЙ.**



# ИНСТРУКЦИЯ ПО ТРЕНИРОВКАМ

Использование эллиптического тренажера дает вам ряд преимуществ: вы улучшите свою физическую форму, приведете в тонус мышцы и в сочетании с диетой, ограничивающей количество калорий, сможете сбросить вес.

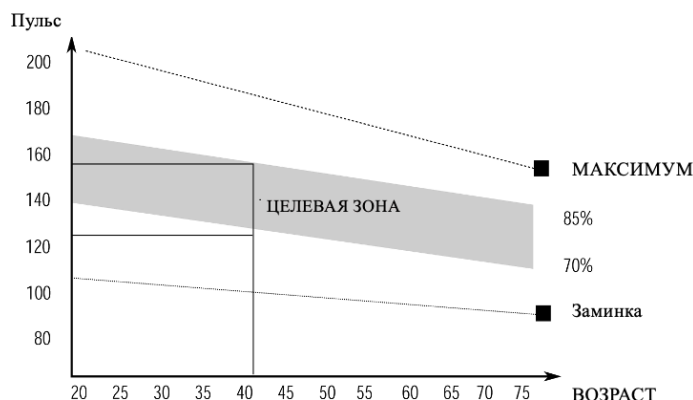
## 1.Разминка

Этот этап помогает заставить кровь циркулировать по телу, а мышцы работать должным образом. Это также снизит риск судорог и мышечных травм. Перед началом тренировки рекомендуется выполнить несколько упражнений на растяжку, как показано ниже. Каждое упражнение следует выполнять в течение примерно 30 секунд. Не форсируйте и не напрягайте мышцы при растяжении - если почувствуете боль, **немедленно прекратите**.



## 2.Тренировка

На этом этапе речь идет о непосредственно тренировочной нагрузке. После регулярных занятий мышцы ног станут сильнее. Занимайтесь в свое удовольствие, но очень важно поддерживать стабильный темп на протяжении всего занятия. Темп работы должен быть достаточно высоким, но не слишком интенсивным, чтобы ваша частота сердцебиения оставалась в целевой зоне, показанной на графике ниже.



Этот этап должен длиться минимум 12 минут, хотя большинство людей начинают с 15-20 минут

### **3. Заминка**

На этом этапе необходимо дать возможность сердечно-сосудистой системе и мышцам отдохнуть. Начните с разминочных упражнений, например, снизьте темп движения на тренажере и продолжайте примерно 5 минут. Теперь следует повторить упражнения на растяжку, опять же помня о том, что мышцы не должны растягиваться с усилием или рывком. По мере роста физической подготовки вам может понадобиться тренироваться дольше и интенсивнее. Рекомендуется тренироваться не менее трех раз в неделю и, по возможности, равномерно распределять тренировки в течение недели.

### **ПОВЫШЕНИЕ ТОНУСА МЫШЦ**

Чтобы привести мышцы в тонус во время занятий на эллиптическом тренажере, необходимо установить довольно высокое сопротивление педалей. Это увеличит нагрузку на мышцы ног и может привести к тому, что вы не сможете тренироваться так долго, как вам хотелось бы. Если вы также пытаетесь улучшить свою физическую форму, вам необходимо изменить свою программу тренировок. Во время разминки и заминки вы должны тренироваться как обычно, но ближе к концу фазы упражнений вы должны увеличить сопротивление, заставляя ноги работать интенсивнее, чем обычно. Возможно, вам придется снизить скорость, чтобы поддерживать пульс в целевой зоне.

### **СНИЖЕНИЕ ВЕСА**

Важным фактором здесь является количество усилий, которые вы готовы приложить. Чем интенсивнее и дольше вы занимаетесь, тем больше калорий вы сожжете. По сути, это то же самое, как если бы вы тренировались, чтобы улучшить свою физическую форму, разница лишь в цели.

### **РЕКОМЕНДАЦИИ**

Ручка регулировки сопротивления позволяет изменять сопротивление педалей. При высоком сопротивлении крутить педали сложнее, при низком - легче. Для достижения наилучших результатов регулируйте сопротивление во время использования тренажера.

## **ИНСТРУКЦИЯ К КОМПЬЮТЕРУ**

### **ФУНКЦИИ КНОПОК**

#### **1. MODE**

Нажмите эту кнопку, чтобы переключить экран или выбрать параметр, который хотите настроить.

#### **2. SET**

i. В режиме конфигурации нажмите эту кнопку, чтобы увеличить время, расстояние или значение калорий для выбранного (мигающего) параметра (TIME, DIST, CAL, PULSE).

#### **3. RESET**

i. В режиме конфигурации нажмите эту кнопку, чтобы сбросить значение в соответствующем мигающем окне для параметров TIME (время), DIST (расстояние) и CAL (калории).

ii. В режиме тренировки удерживайте эту кнопку в течение 3 секунд, чтобы сбросить все значения на ноль.

### **ФУНКЦИИ ЭКРАНА**

#### **1. SCAN**

i: Нажимайте кнопку MODE, пока не появится надпись "SCAN", компьютер будет отображать все 5 параметров: Время, Скорость, Расстояние, Калории и Пульс. Каждый параметр будет отображаться в течение 6 секунд.

## 2.SPEED

i. Отображает текущую скорость в диапазоне 0.0~999.9 км/ч.

## 3.TIME

i. Отображает общее время от начала до конца тренировки, диапазон 0~99 мин.

ii. Время тренировки можно установить заранее. Когда оно приблизится к заданному, монитор подаст звуковой сигнал в течение 4 секунд. Максимальное время для предустановки - 99 минут.

## 4.DISTANCE

i. Отображает общее расстояние от начала до конца тренировки в диапазоне 0.00~999.0 км.

ii. Расстояние для тренировки можно установить заранее. Когда оно приблизится к заданному, монитор подаст звуковой сигнал в течение 4 секунд. Максимальное расстояние для предустановки - 999 км.

## 5. CALORIES

i. Отображает общее количество калорий, потраченных с начала и до конца тренировки, в диапазоне 0.0~999.9 ккал.

ii. Количество калорий для тренировки можно установить заранее. Когда оно приблизится к заданному, монитор подаст звуковой сигнал в течение 4 секунд. Максимальное количество калорий для предустановки - 999.0 ккал.

## 6. PULSE

i. Отображает частоту сердечных сокращений в минуту на основе данных пульсометра. Диапазон составляет 40~240 ударов в минуту.

ii. При отсутствии сигнала от пульсометра в течение 4 секунд на дисплее отображается индикатор приостановки замера пульса ("P").

## 7.АВТОМАТИЧЕСКОЕ ВКЛЮЧЕНИЕ/ВЫКЛЮЧЕНИЕ

i. В случае отсутствия сигнала от компьютера и двигателя в течение 4 минут, питание отключится автоматически.

ii. После получения сигнала от компьютера или двигателя монитор включается автоматически.

## РЕЖИМЫ

### 1.КНОПКА SET

Нажмите MODE, чтобы выбрать параметр, который необходимо предустановить, и значение в соответствующем окне начнет мигать. Затем нажмите SET, чтобы увеличить/уменьшить значение до достижения желаемого времени, расстояния или количества калорий. Удерживайте кнопку SET для быстрого увеличения/уменьшения значения. Нажмите RESET, чтобы сбросить значение в выбранном мигающем окне.

### 2.ИСПОЛЬЗОВАНИЕ ПУЛЬСОМЕТРА

Важно: В процессе измерения пульса из-за заедания контактов значение измерения может быть выше реальной частоты пульса в течение первых 2-3 секунд, после чего оно вернется к нормальному уровню. Имейте в виду, что измеренное значение не может рассматриваться как основа для медицинского диагноза или лечения.

## ЗАМЕНА АККУМУЛЯТОРА

Если вы заметили, что дисплей стал тусклым или нечитаемым, извлеките батарею и замените аккумулятор (тип AAA, UM-4, R03P).

**Тренируйтесь  
вместе с *UNIX* *FIT***

