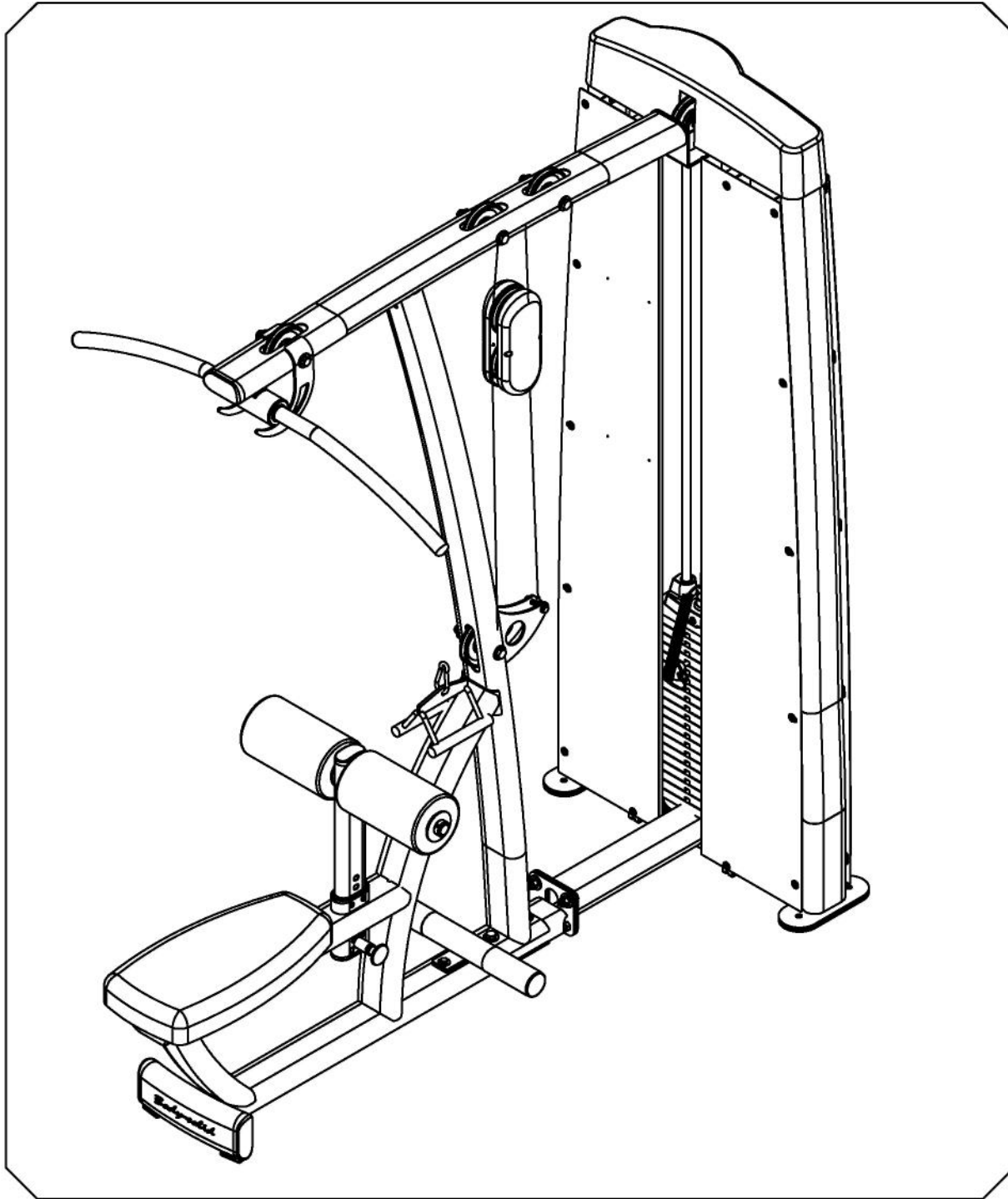


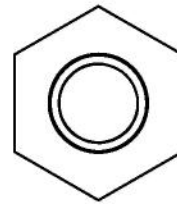
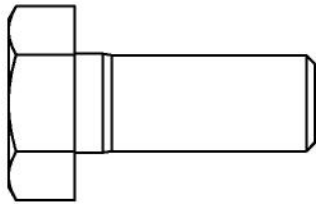
Body-Solid



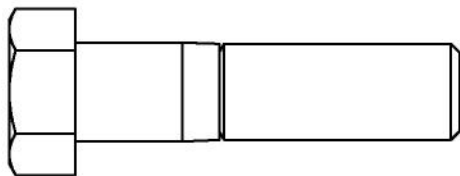
Руководство для пользователя DLAT

Инструкция по сборке DLAT

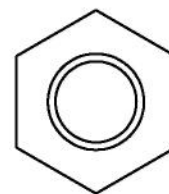
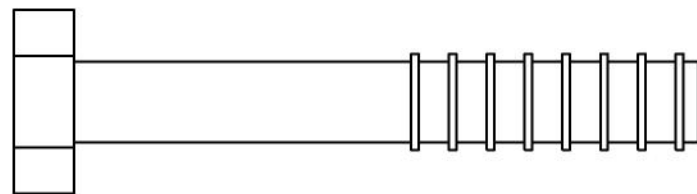
КРЕПЕЖ



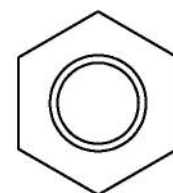
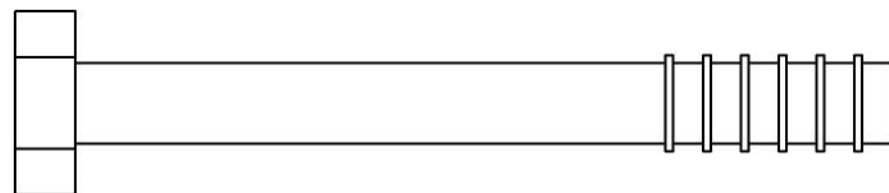
(A1) Шестигранный болт 1/2"x1 1/4"L с частичной резьбой, 2 шт.



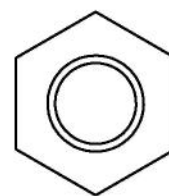
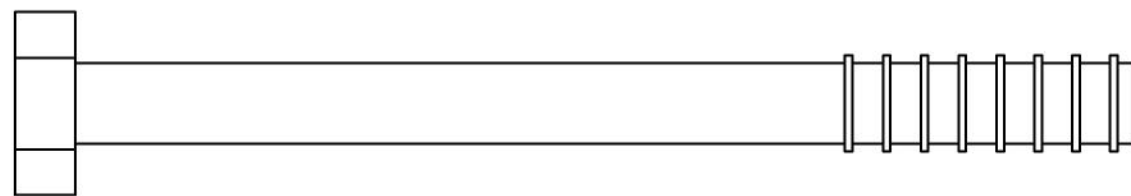
(A2) Шестигранный болт 1/2"x2"L с частичной резьбой, 2 шт.



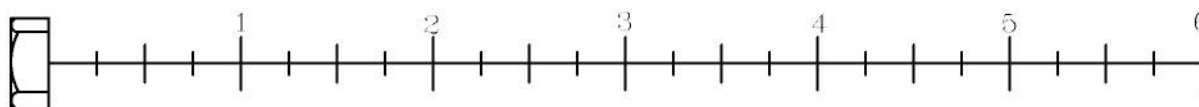
(A3) Шестигранный болт 1/2"x3 1/4"L с частичной резьбой, 1 шт.



(A4) Шестигранный болт 1/2"x4 1/4"L с частичной резьбой, 2 шт.

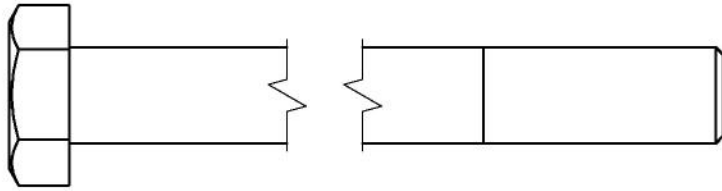


(A5) Шестигранный болт 1/2"x5 1/2"L с частичной резьбой, 3 шт.

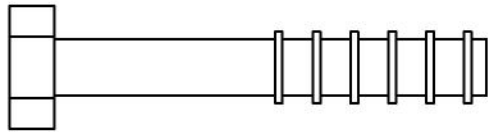


Инструкция по сборке DLAT

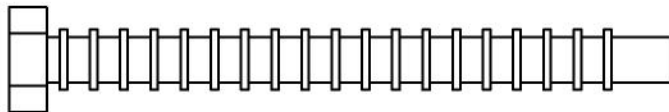
КРЕПЕЖ



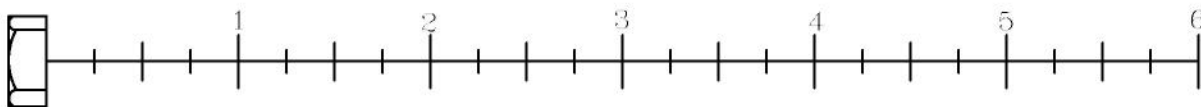
(A6) Шестигранный болт 1/2"x5 3/4"L с частичной резьбой, 1 шт.



(A7) Шестигранный болт 3/8"x2 1/4"L с частичной резьбой, 1 шт.

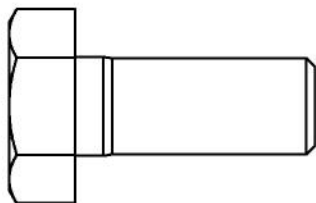


(A9) Шестигранный болт 5/16"x3 1/4"L с частичной резьбой, 2 шт.

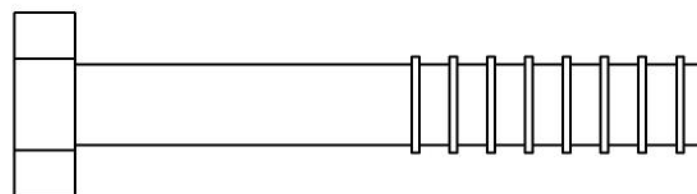


Инструкция по сборке DLAT

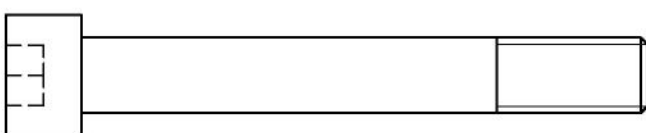
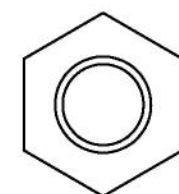
КРЕПЕЖ DGYM



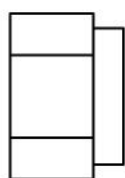
(A10) Шестигранный болт 1/2"x1 1/4"L с частичной резьбой, 4 шт.



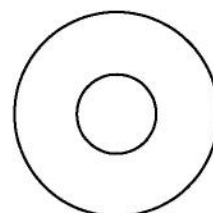
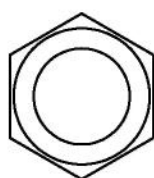
(A11) Шестигранный болт 1/2"x3 1/4"L с частичной резьбой, 1 шт.



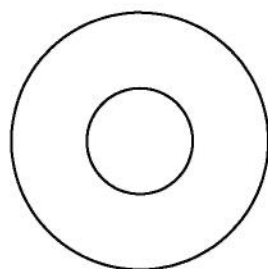
(A21) Круглый установочный винт M10X75L с частичной резьбой, 2 шт.



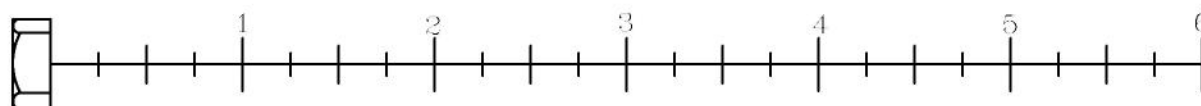
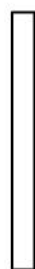
(B1) Нейлоновая контргайка 1/2", 5 шт.



(C12)M10(I.D.) Плоская шайба Ø27, 2 шт.

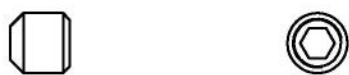


(C1)1/2"(I.D.) Плоская шайба Ø34, 10 шт.

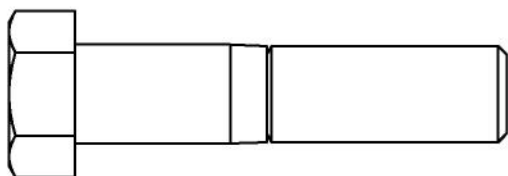


Инструкция по сборке DLAT

КРЕПЕЖ РАМЫ



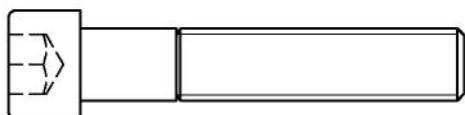
(A12) Установочный винт 5/16"X3/8"L с полной резьбой, 3 шт.



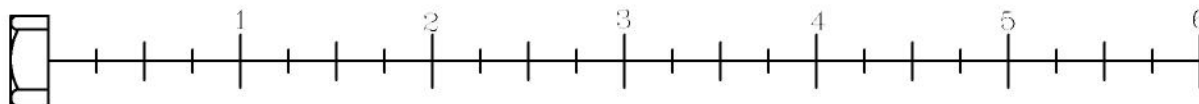
(A13) Шестигранный болт 1/2"x2 1/4"L с частичной резьбой, 1 шт.



(A14) Шестигранный болт M4X65L"L с частичной резьбой, 2 шт.

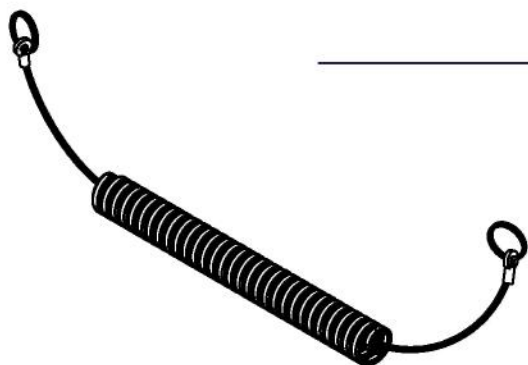


(A15) Круглый установочный болт 3/8"X2"L с частичной резьбой, 1 шт.

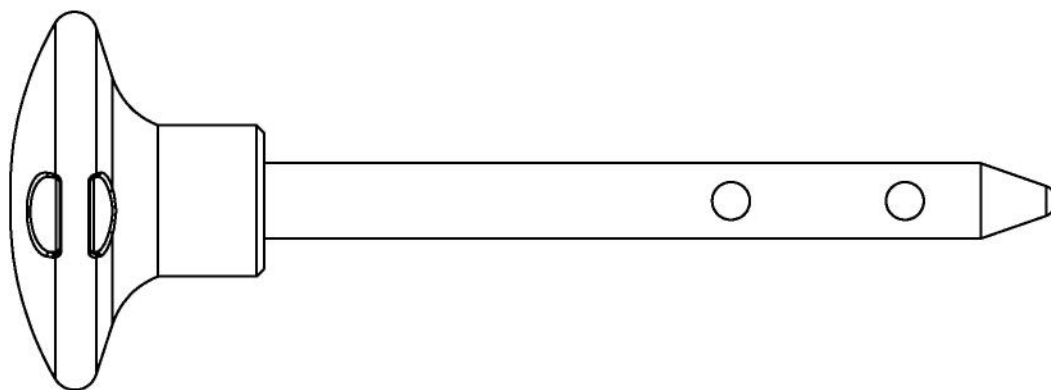


Инструкция по сборке DLAT

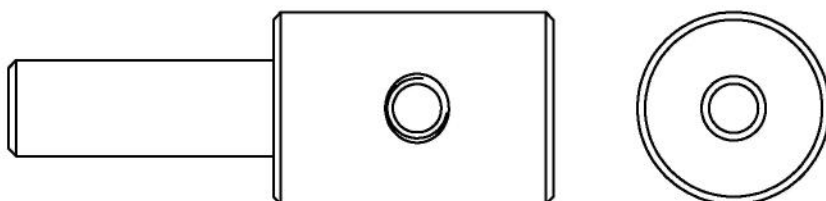
КРЕПЕЖ РАМЫ



(A16) Гибкая пружина, 1 шт.



(A17) 10 фунт. штифт (8250-071), 1 шт.



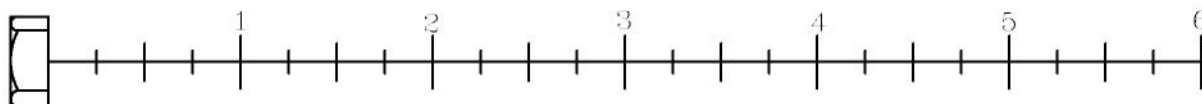
(A18) Трос на набора весов (8260-009), 1 шт.



(A19) Круглый установочный болт M6X20L с частичной резьбой, 24 шт.

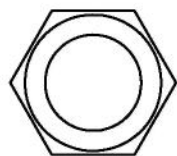


(A20) Круглый установочный болт 5/32"X1/4"L с частичной резьбой, 4 шт.

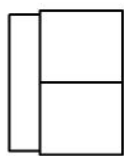


Инструкция по сборке DLAT

КРЕПЕЖ



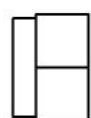
(B2) Нейлоновая контргайка 1/2", 10 шт.



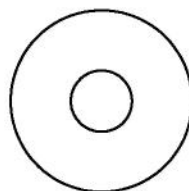
(B3) Нейлоновая контргайка 3/8", 1 шт.



(C3) 1/2" (I.D.) Плоская шайба Ø34, 21 шт.



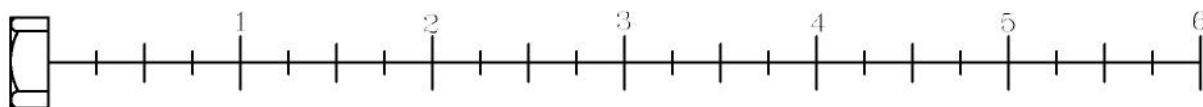
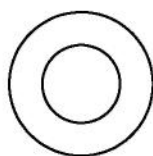
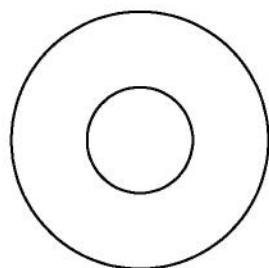
(C4) 3/8" (I.D.) Плоская шайба Ø19, 2 шт.



(C5) 5/16" (I.D.) Плоская шайба Ø24, 2 шт.

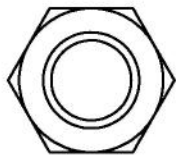


(C6) 5/16" Пружинная шайба, 2 шт.

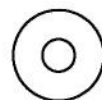


Инструкция по сборке DLAT

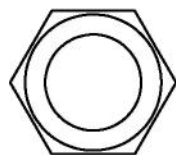
КРЕПЕЖ РАМЫ



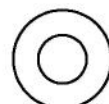
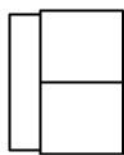
(B4) Нейлоновая контргайка 1/2"X13UNCX8T, 1 шт.



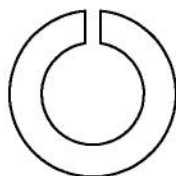
(C10)M4(I.D.) Плоская шайба Ø12, 2 шт.



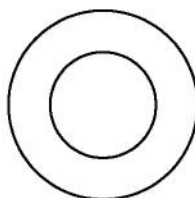
(B5) Нейлоновая плоская шайба 1/2", 1 шт.



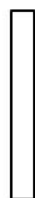
(C11)M6(I.D.) Плоская шайба Ø13, 24 шт.



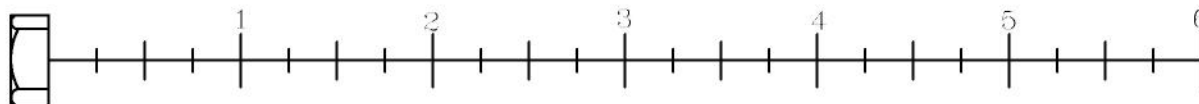
(C7)1/2" Пружинная шайба, 1 шт.



(C8)1/2"(I.D.) Плоская шайба Ø25, 2 шт.



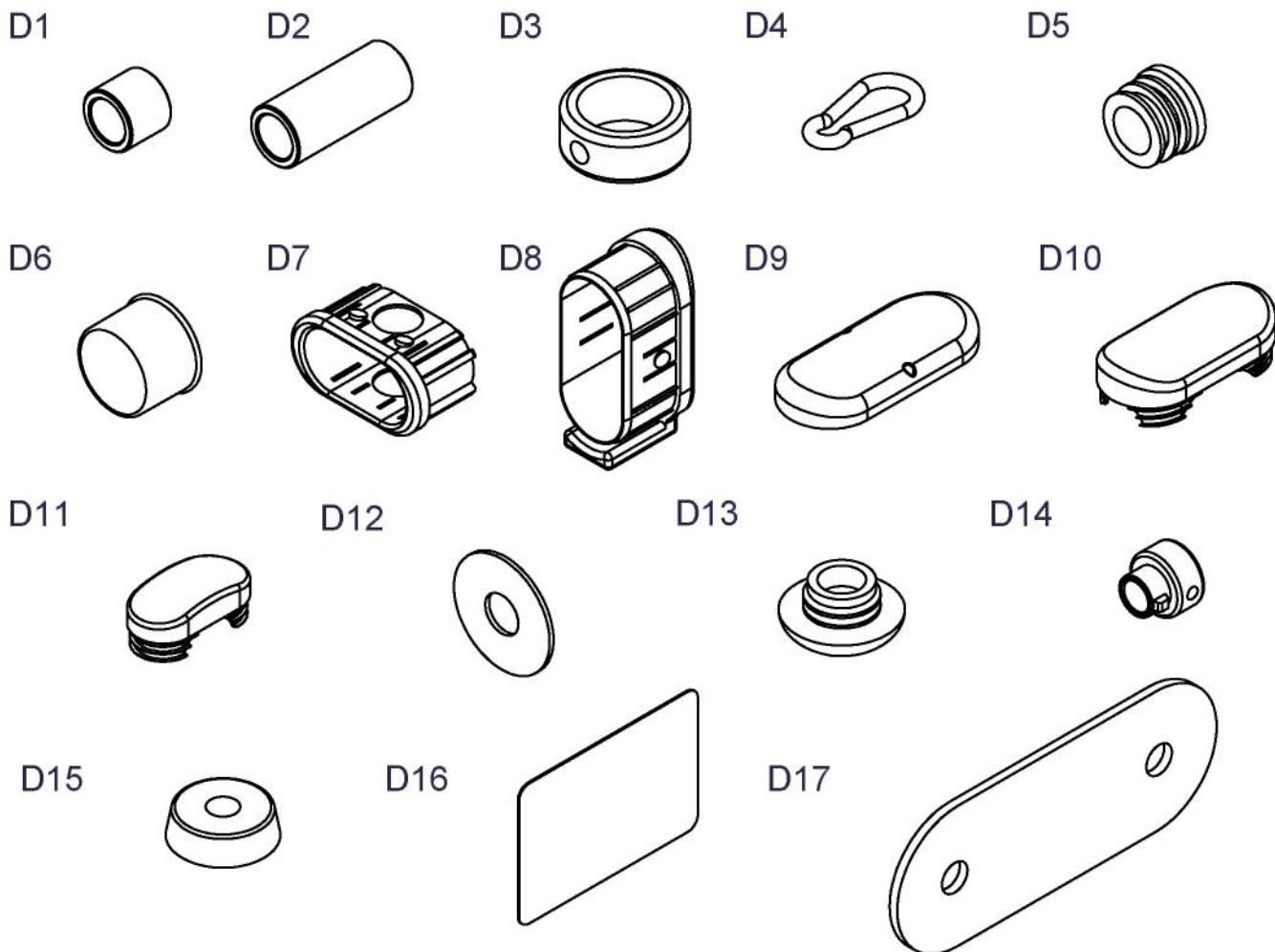
(C9)3/8" Пружинная шайба, 1 шт.



Инструкция по сборке DLAT

КРЕПЕЖ

D1.Ø3/4"X16L СТАЛЬНАЯ ВТУЛКА (8110-066)	-----	[2 шт]
D2.Ø3/4"X45L СТАЛЬНАЯ ВТУЛКА (8110-067)	-----	[8 шт]
D3.Ø1" КОЛЬЦО НА ВАЛУ (8130-024)	-----	[2 шт]
D4.Ø8 ПРУЖИННЫЙ КАРАБИН (8810-001)	-----	[2 шт]
D5.Ø1" ТОРЦЕВАЯ ЗАГЛУШКА (9211-016)	-----	[2 шт]
D6.Ø60 ТОРЦЕВАЯ ЗАГОУШКА (9211-065)	-----	[2 шт]
D7.50X100(40X80) НЕЙЛОНОВАЯ ВТУЛКА (9211-107)	-----	[2 шт]
D8.58X116X2.5T ОПОРНАЯ ЗАГЛУШКА (9211-108)	-----	[2 шт]
D9.КРУШКА (9211-110)	-----	[2 шт]
D10.58X116 ТОРЦЕВАЯ ЗАШЛУКА (9211-112)	-----	[2 шт]
D11.40X80 ТОРЦЕВАЯ ЗАГЛУШКА (9211-113)	-----	[2 шт]
D12. 3" НЕЙЛОНОВАЯ ШАЙБА (9214-008)	-----	[4 шт]
D13. Ø1"x2.5t КРУГЛАЯ ТОРЦЕВАЯ ЗАГЛУШКА (9260-021)	-----	[2 шт]
D14.Ø3/4" КОЛЬЦО НА ВАЛУ (9211-046)	-----	[2 шт]
D15.Ø2 1/2"X19.2X19.4T РЕЗИНОВОЕ КОЛЬЦО (9310-010)	-----	[2 шт]
D16.95X140L РЕЗИНОВАЯ ПОДУШКА (9310-035)	-----	[3 шт]
D17.95X250 РЕЗИНОВАЯ ПОДУШКА (9310-060)	-----	[2 шт]

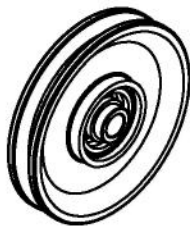


Инструкция по сборке DLAT

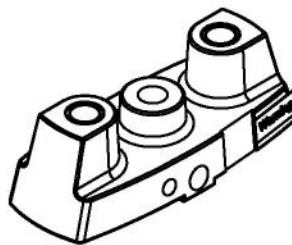
КРЕПЕЖ

D18.Ø117 ШКИВ (9213-010B) -----	[8ШТ]
D19.ВЕРХНЯЯ ПЛАСТИНА (8400-006) -----	[1ШТ]
D20.ШТИФТ ВЫБОРА ВЕСА (8210-042) -----	[1ШТ]
D21.1975мм СТАЛЬНОЙ ТРОС (FDLATA) -----	[1ШТ]
D22.3270мм СТАЛЬНОЙ ТРОС (FDLATB) -----	[1ШТ]
D23.DLAT ДЛЯ СТАЛЬНОГО ТРОСА DGYM (FDLATC) -----	[1ШТ]

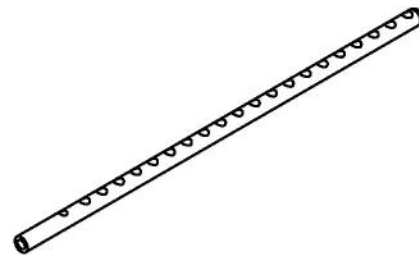
D18



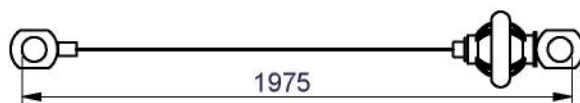
D19



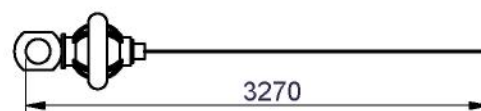
D20



D21

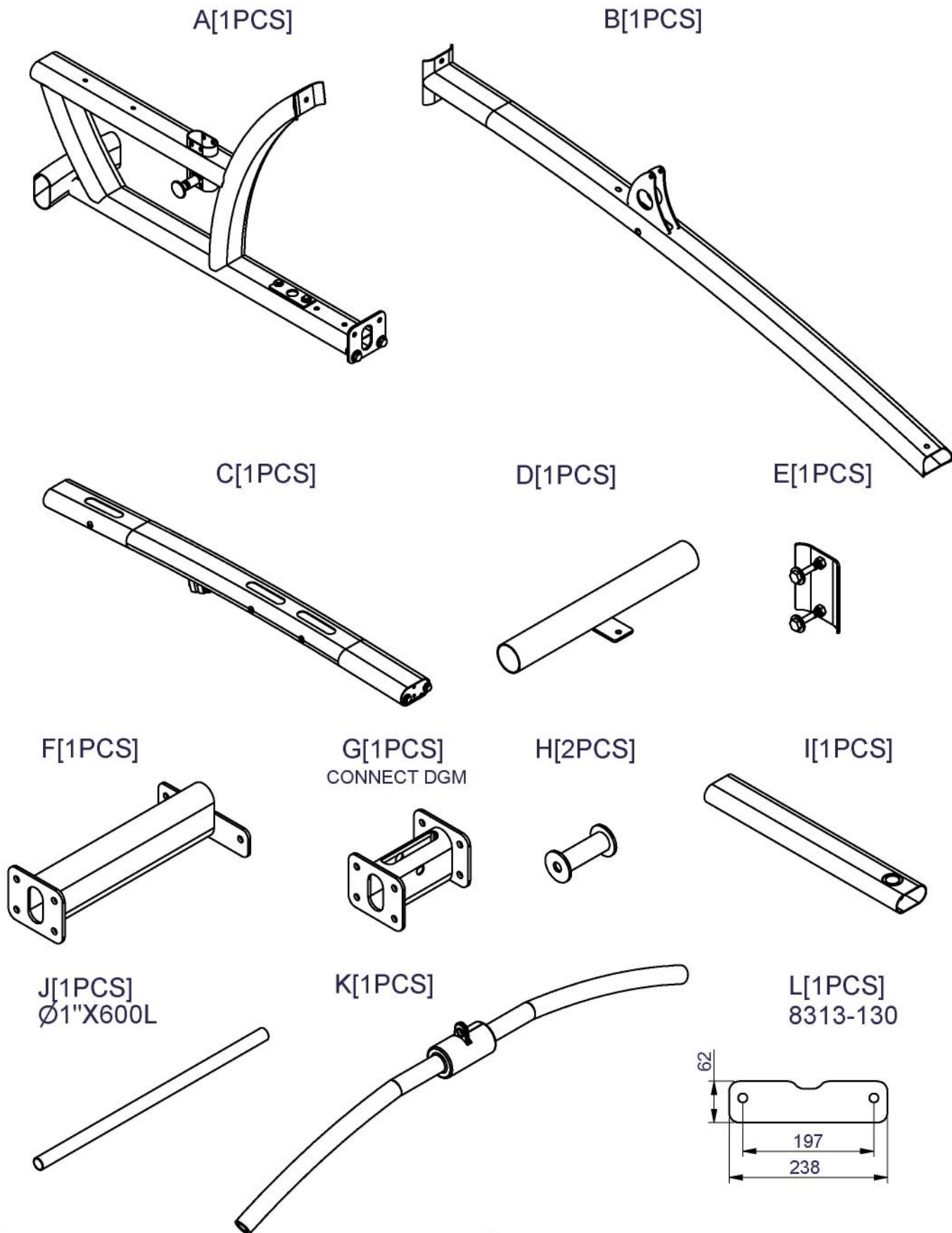


D22



Инструкция по сборке DLAT

ДЕТАЛИ



Инструкция по сборке DLAT

ДЕТАЛИ

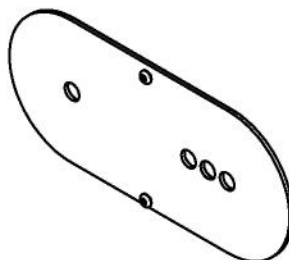
M[1PCS]
8343-146



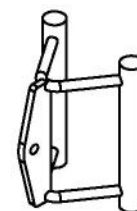
N[1PCS]
8343-147



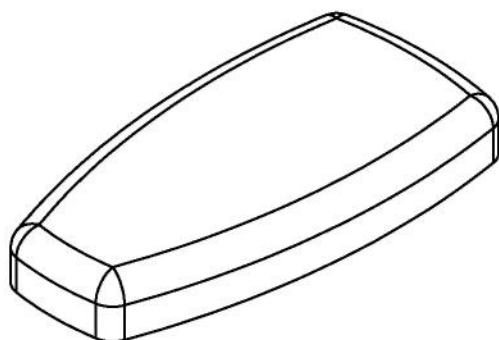
O[2PCS]
8343-140



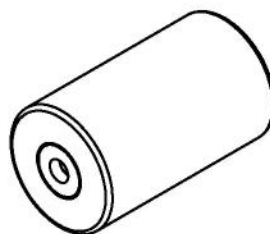
P[1PCS]
8290-001



Q[1PCS]
9121-054



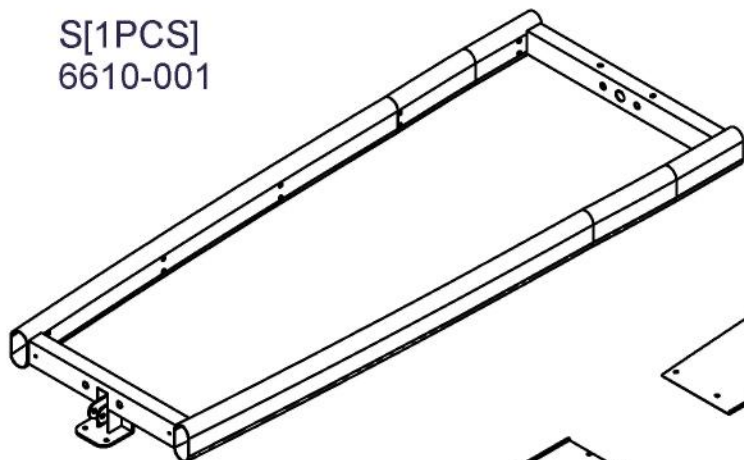
R[2PCS]
9161-021B
Ø150X250L



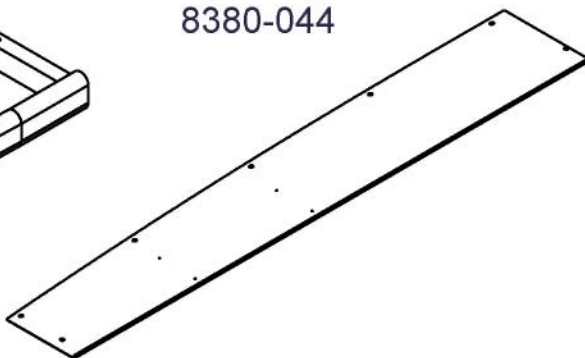
Инструкция по сборке DLAT

ДЕТАЛИ РАМЫ

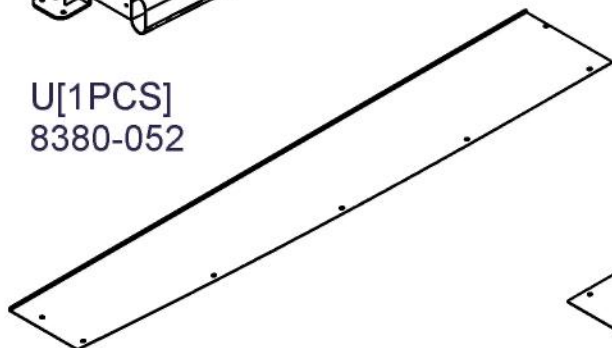
S[1PCS]
6610-001



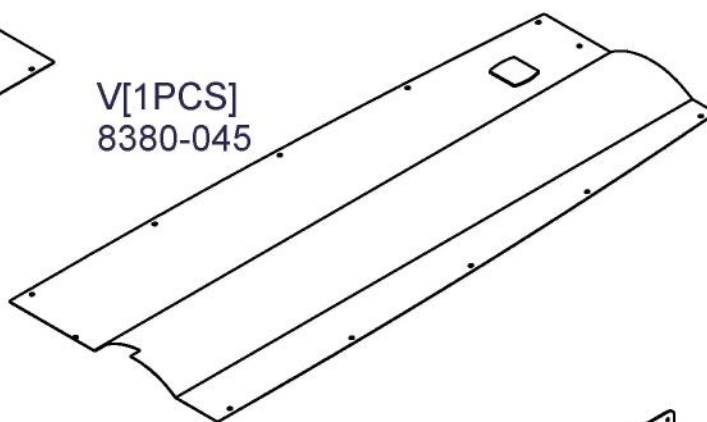
T[1PCS]
8380-044



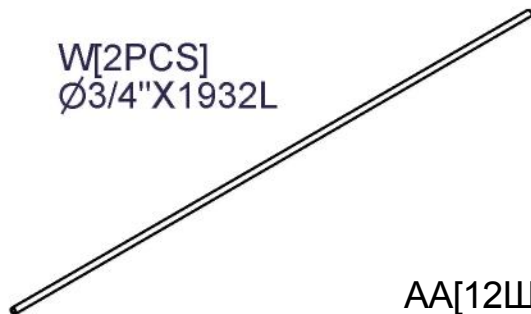
U[1PCS]
8380-052



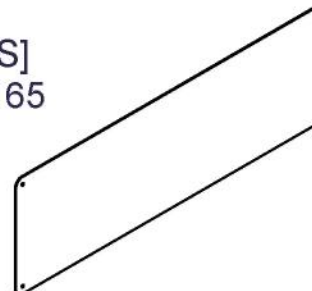
V[1PCS]
8380-045



W[2PCS]
Ø3/4"X1932L



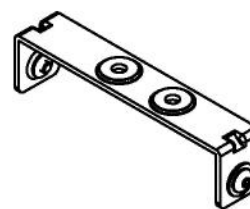
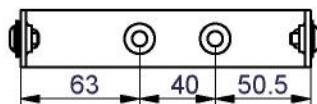
Z[1PCS]
9440-165



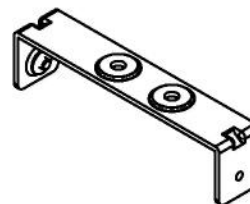
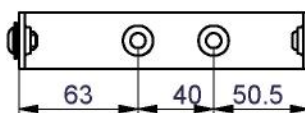
X[1PCS]
9211-111



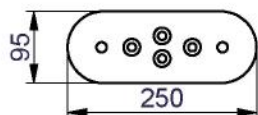
AA[12ШТ]
8321-040
обе стороны



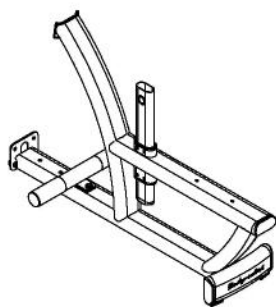
AB[2ШТ]
8321-040
одна сторона



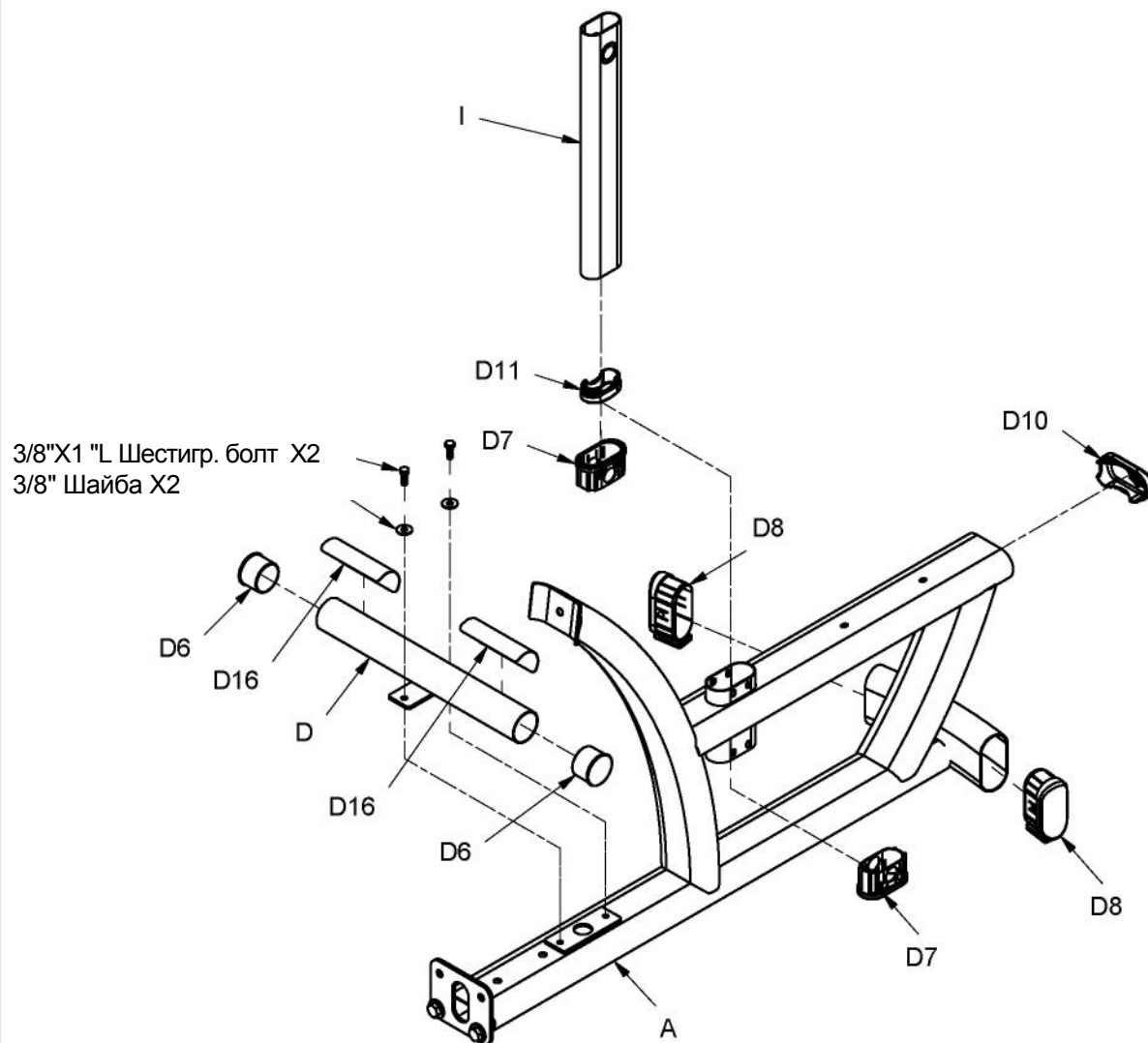
Y[2PCS]
8313-144



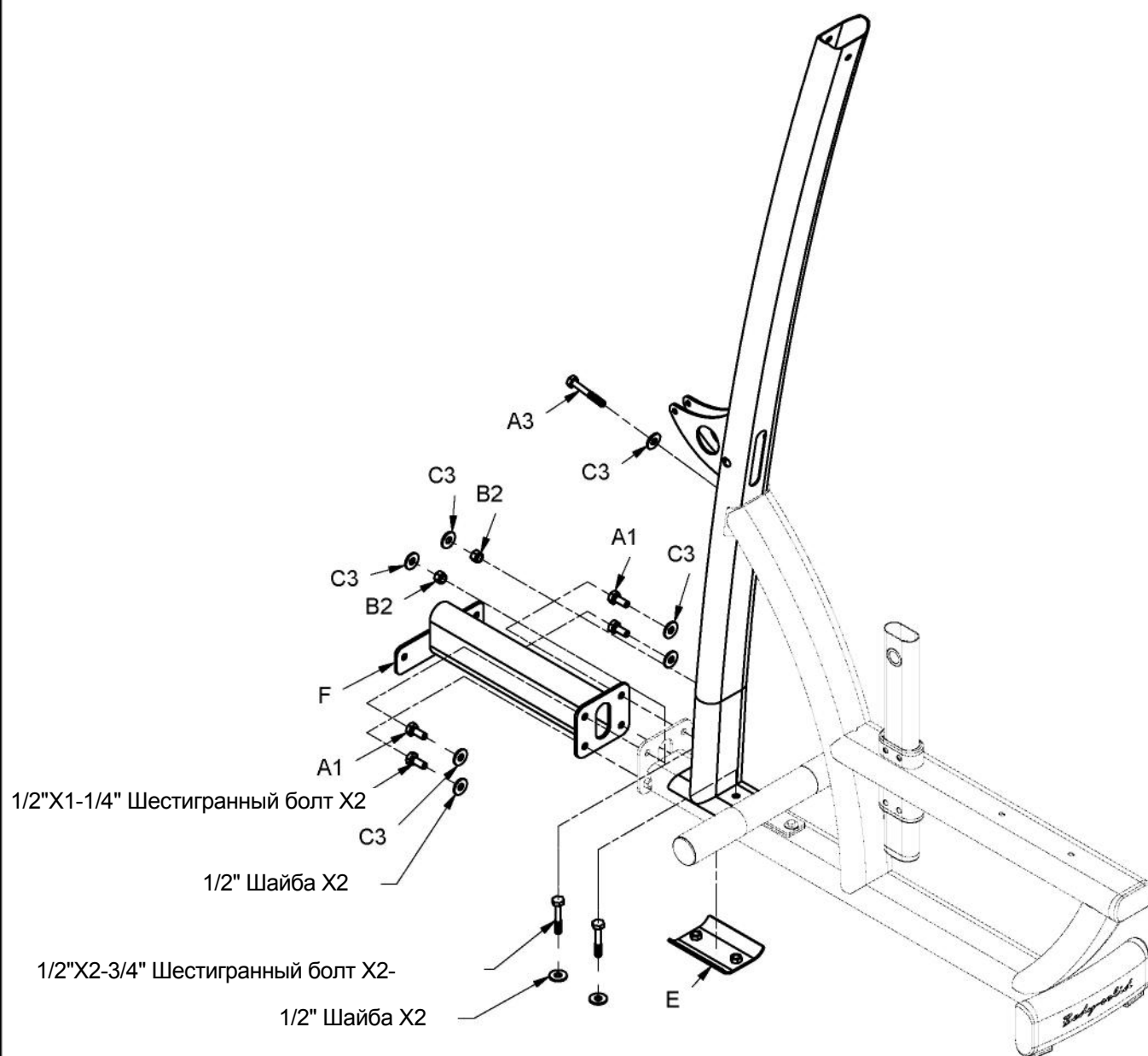
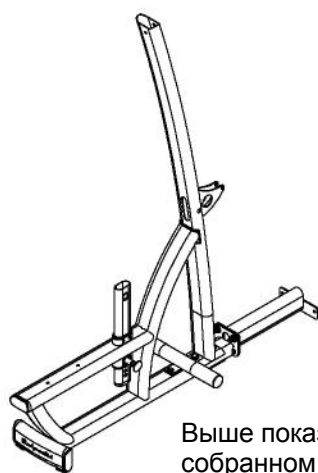
Инструкция по сборке DLAT



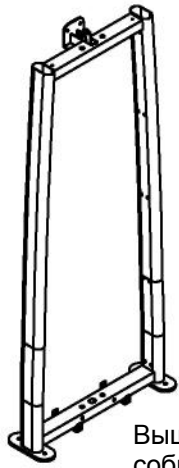
Выше показан ШАГ 1 в собранном виде



Инструкция по сборке DLAT

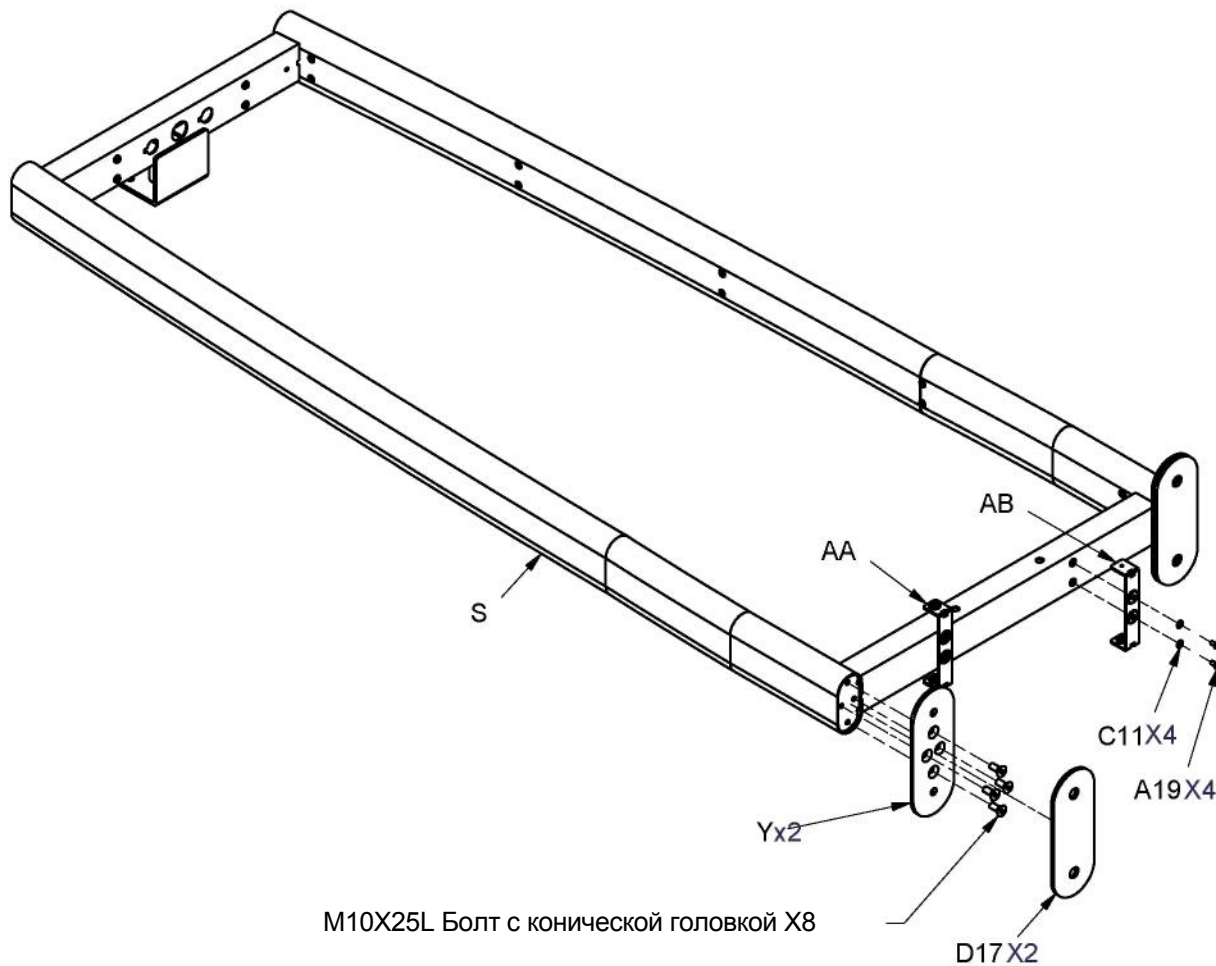


Инструкция по сборке DLAT

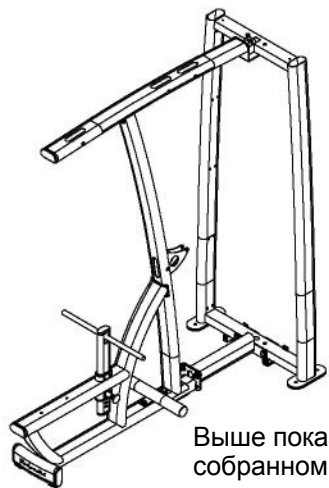


Выше показан ШАГ 2 в собранном виде

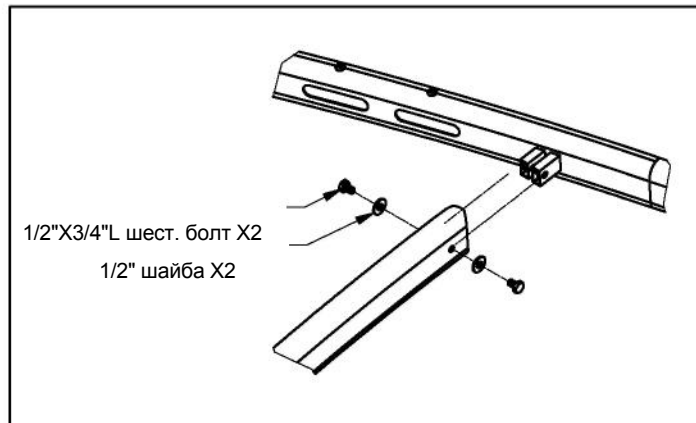
Инструкция по сборке одного набора для весов DLAT



Инструкция по сборке DLAT

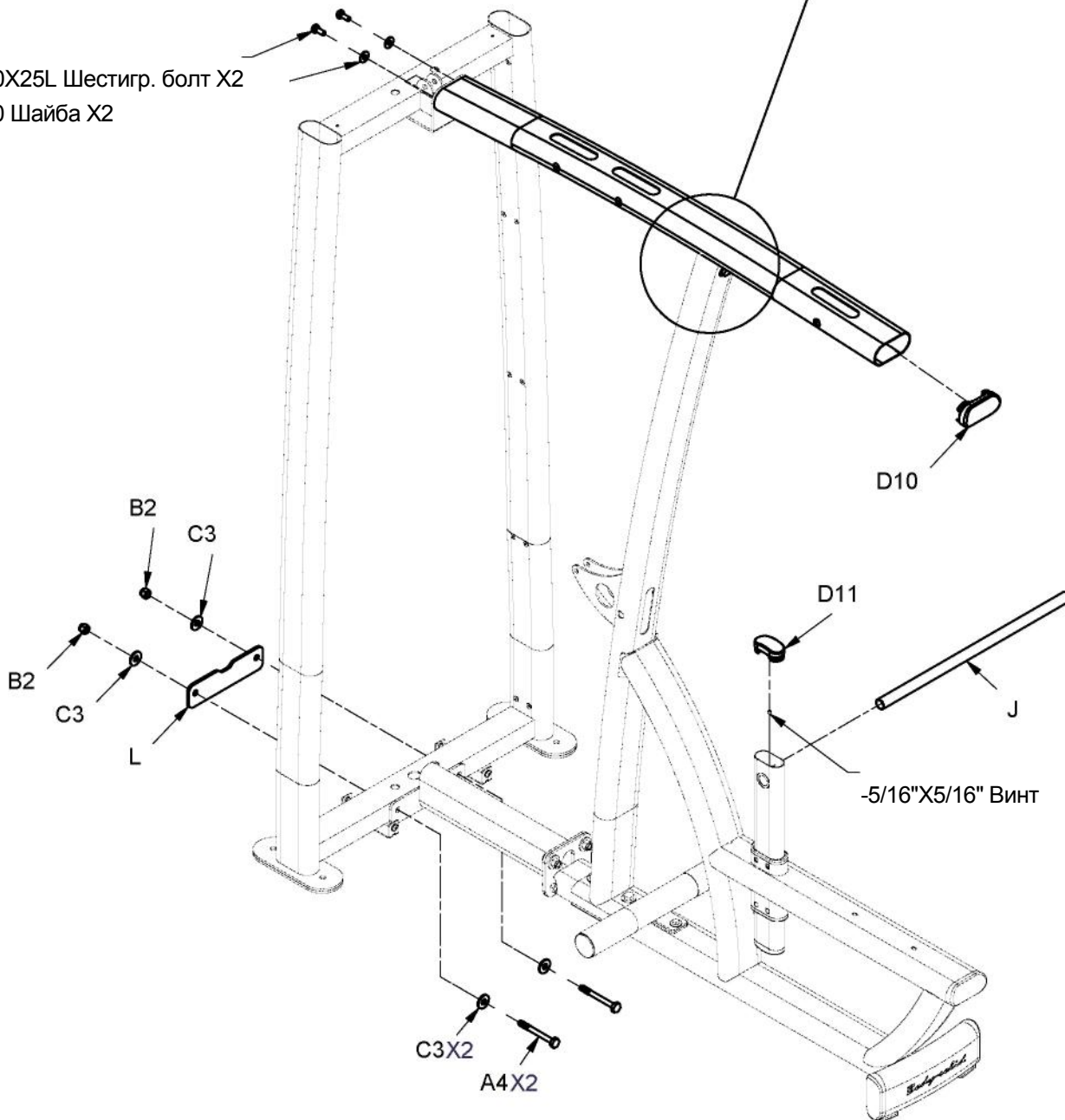


Выше показан ШАГ 4 в собранном виде

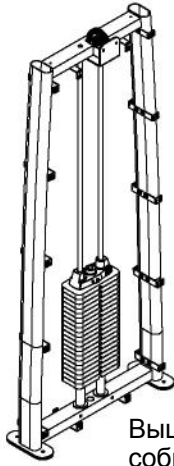


1/2"X3/4"L шест. болт X2
1/2" шайба X2

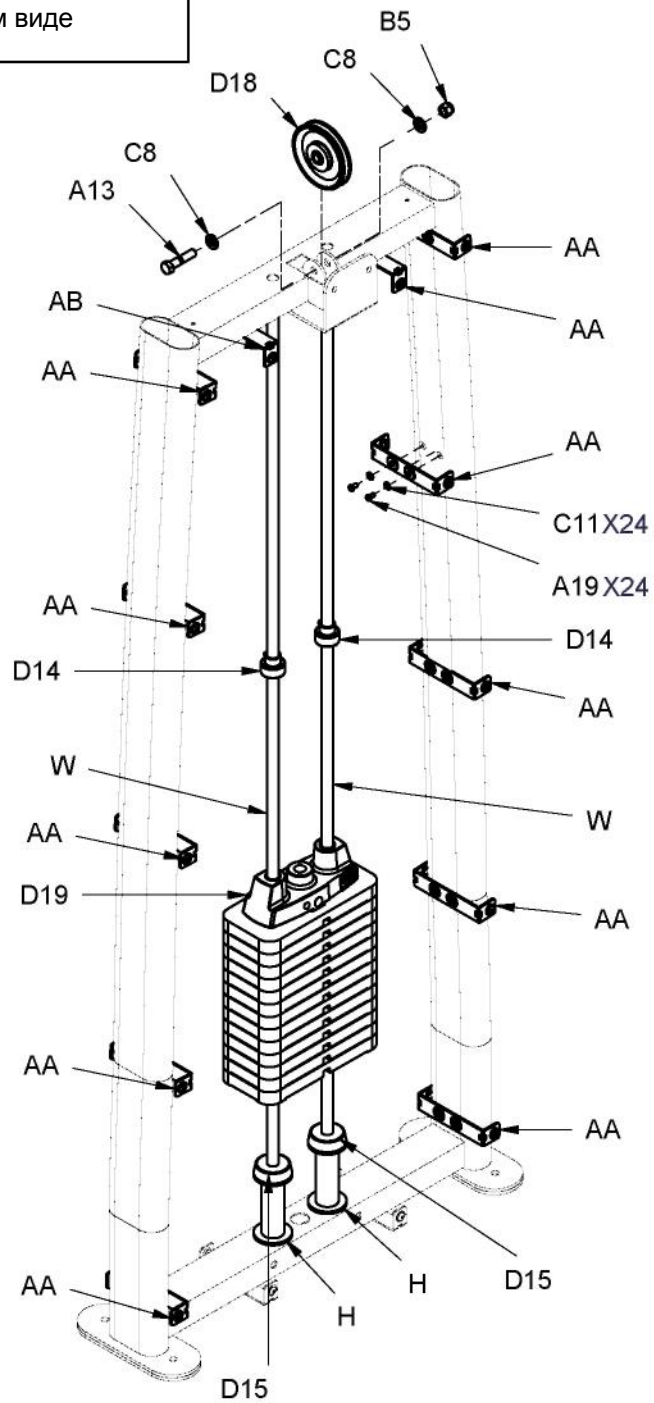
M10X25L Шестигр. болт X2
M10 Шайба X2



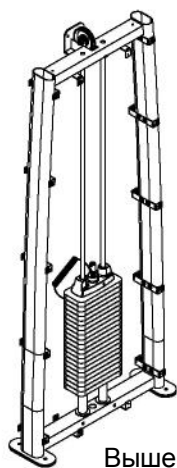
Инструкция по сборке DLAT



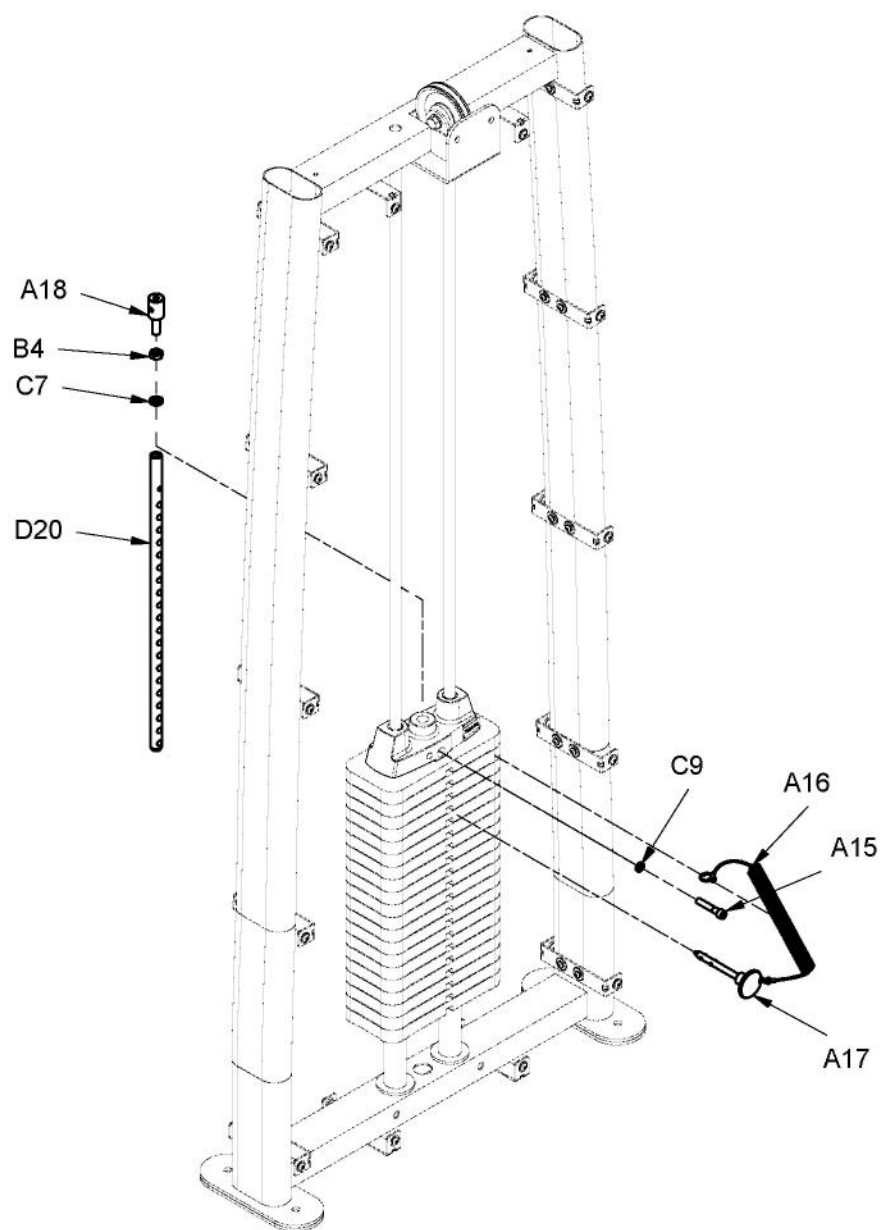
Выше показан ШАГ 5 в собранном виде



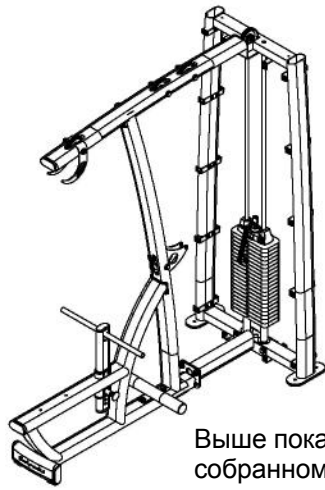
Инструкция по сборке DLAT



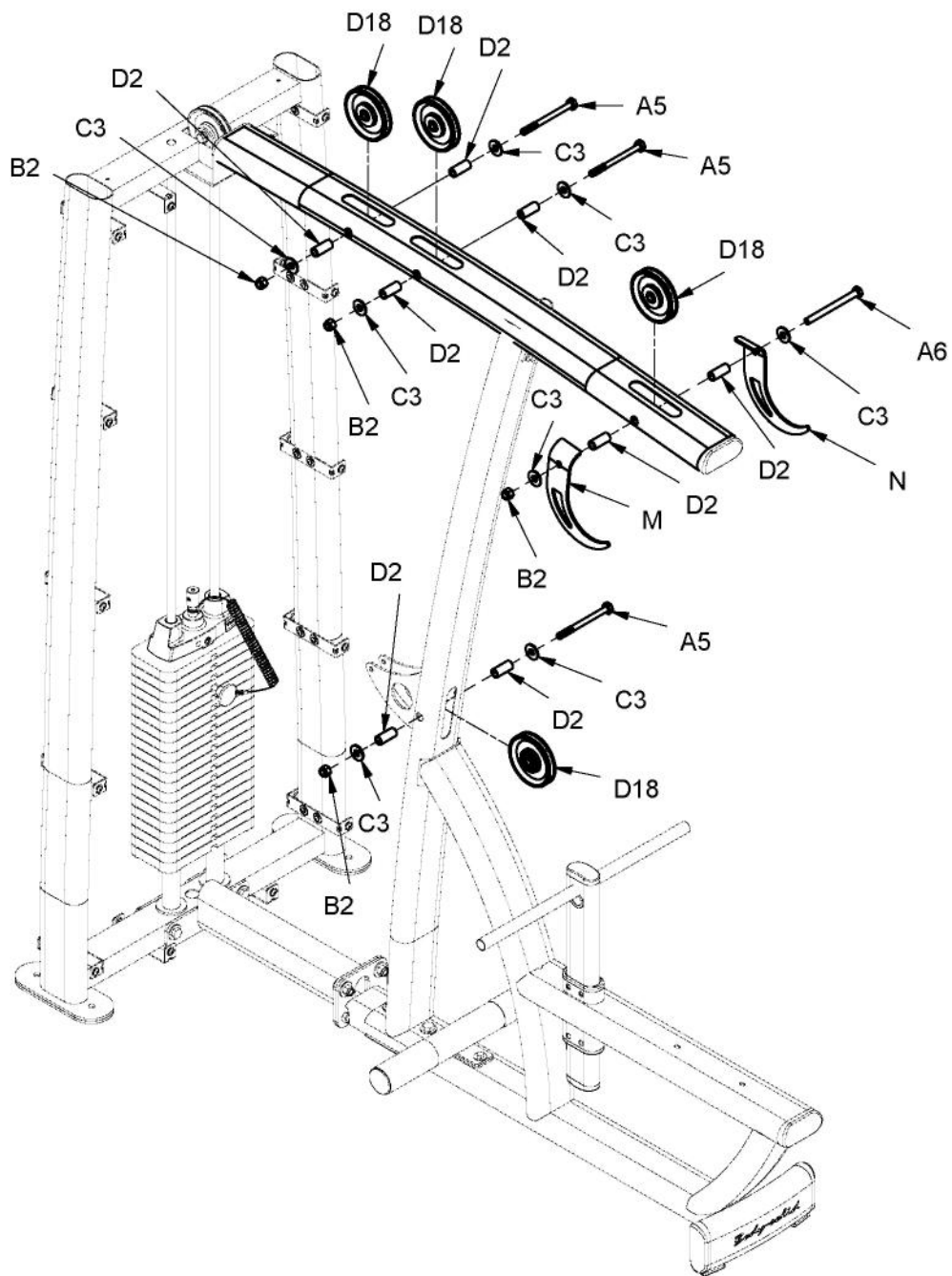
Выше показан ШАГ 6 в собранном виде



Инструкция по сборке DLAT

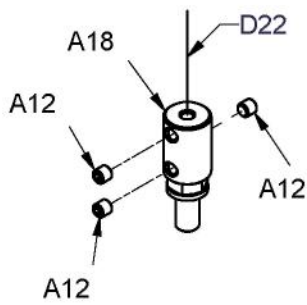
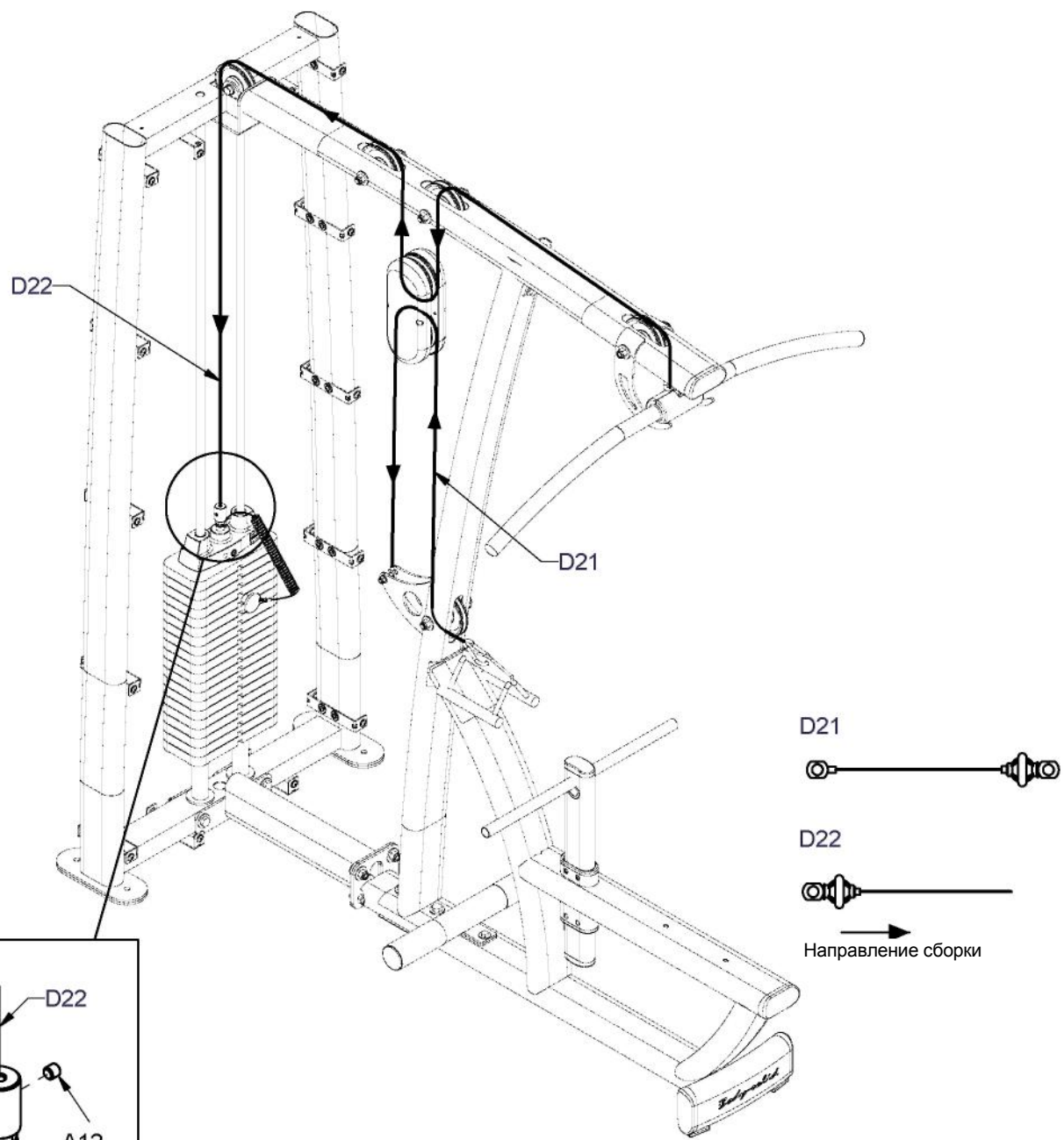


Выше показан ШАГ 7 в собранном виде



Инструкция по сборке DLAT

Трос должен соответствовать рисунку

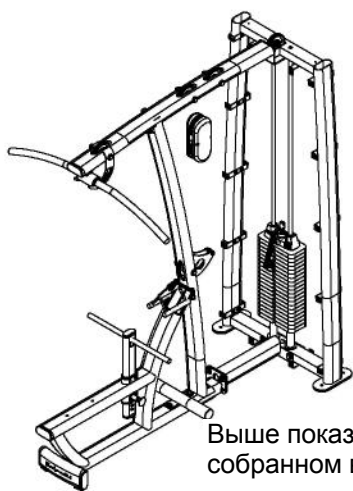


Детальное изображение

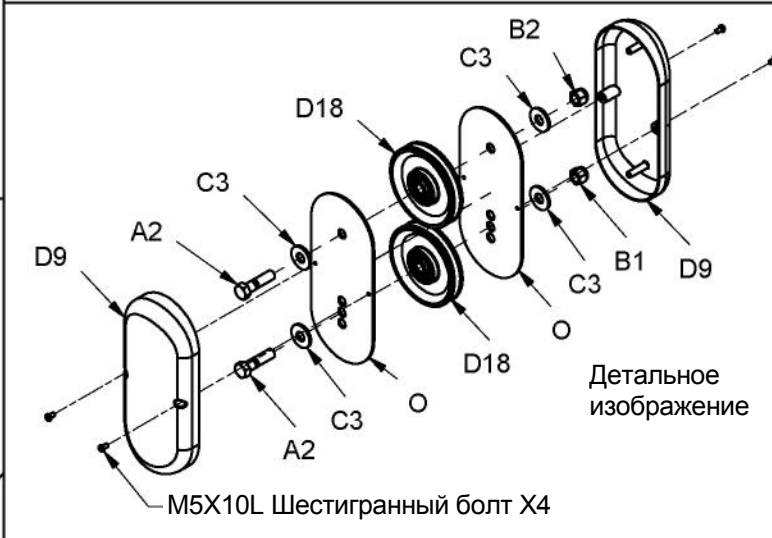
DLAT-102006



Инструкция по сборке DLAT

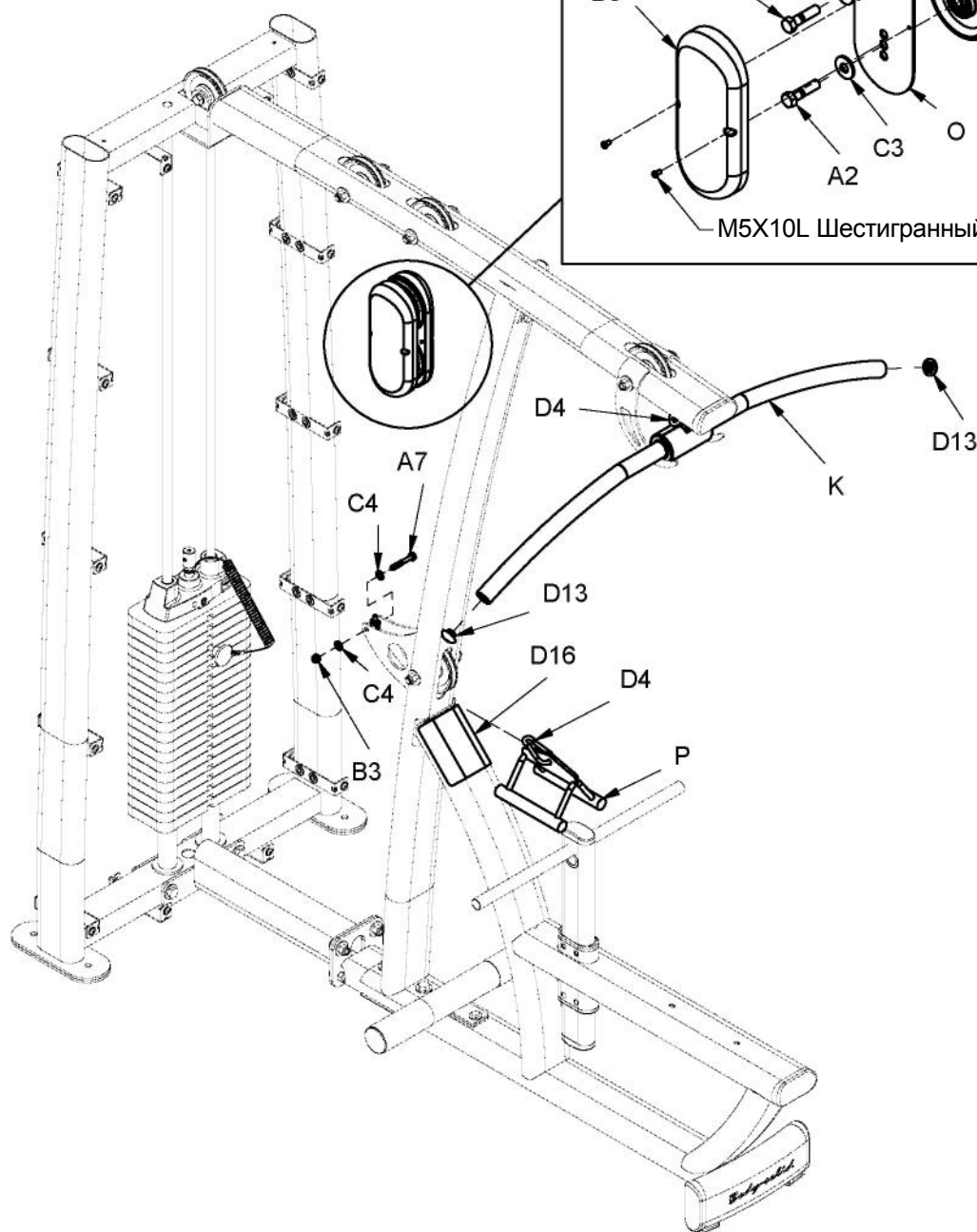


Выше показан ШАГ 8 в собранном виде

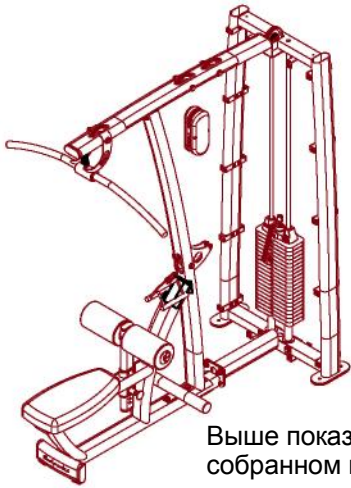


Детальное изображение

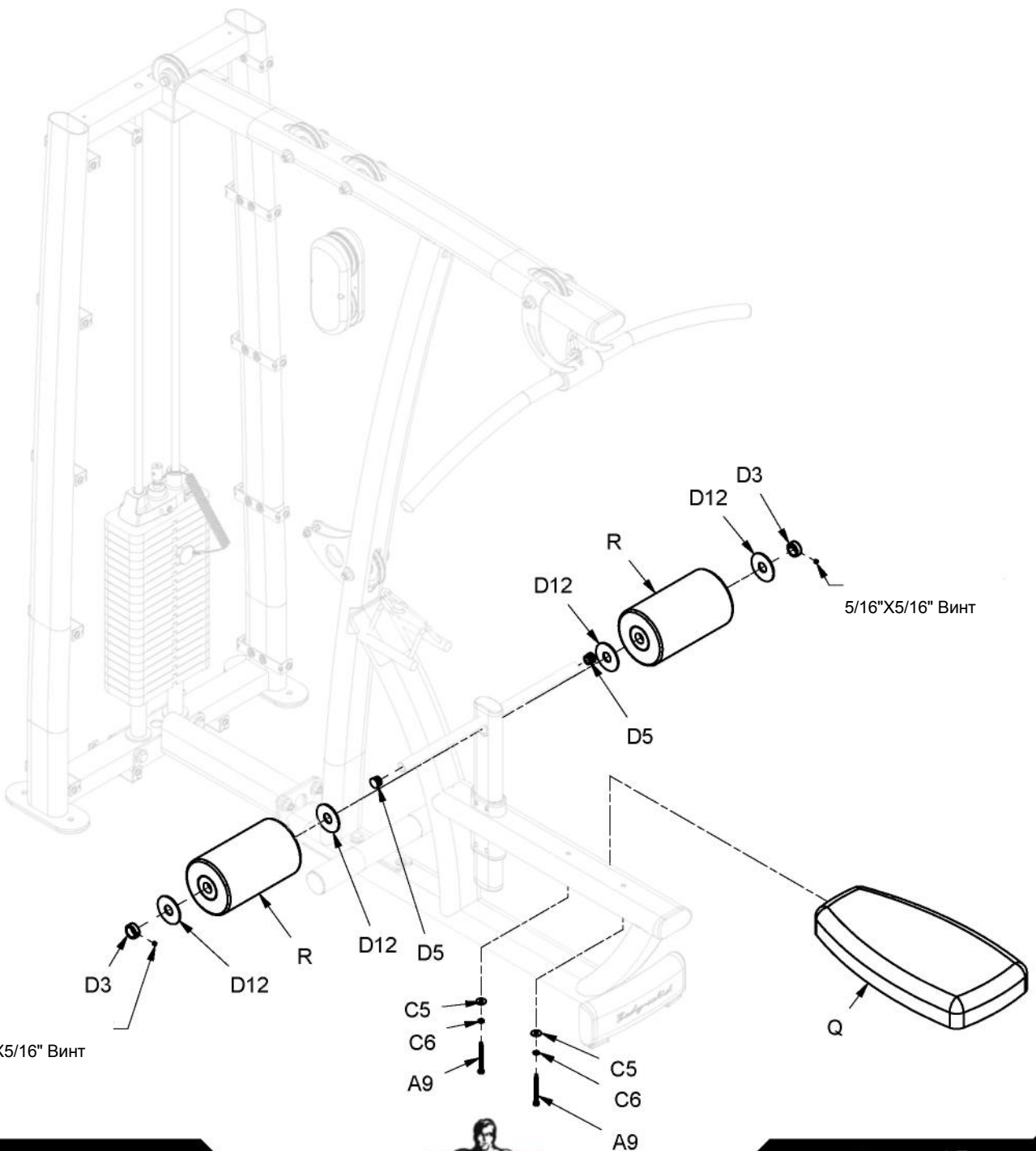
M5X10L Шестигранный болт X4



Инструкция по сборке DLAT



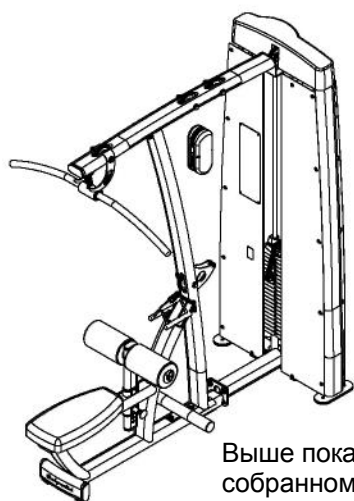
Выше показан ШАГ 9 в собранном виде



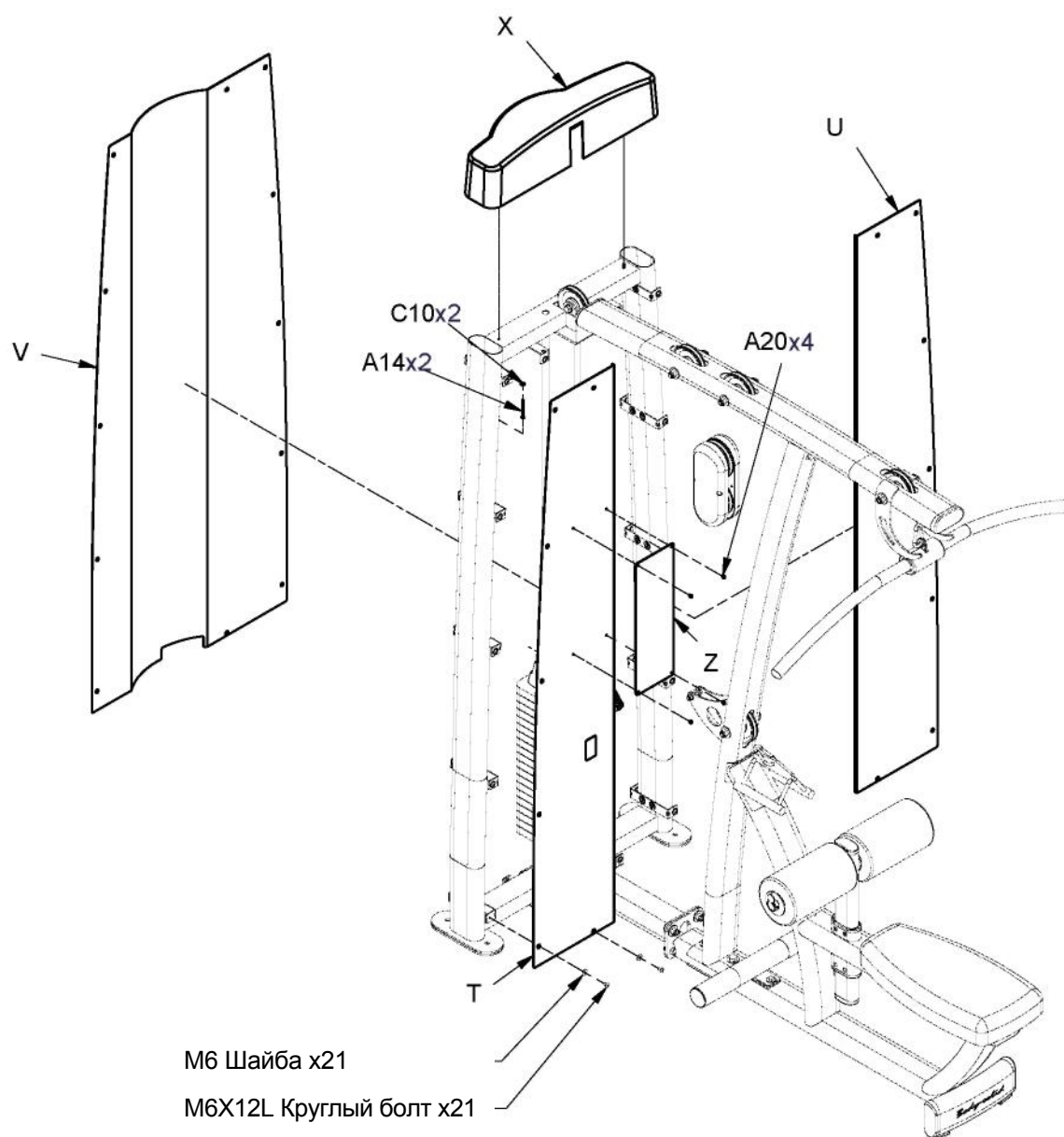
5/16"X5/16" Винт

5/16"X5/16" Винт

Инструкция по сборке DLAT

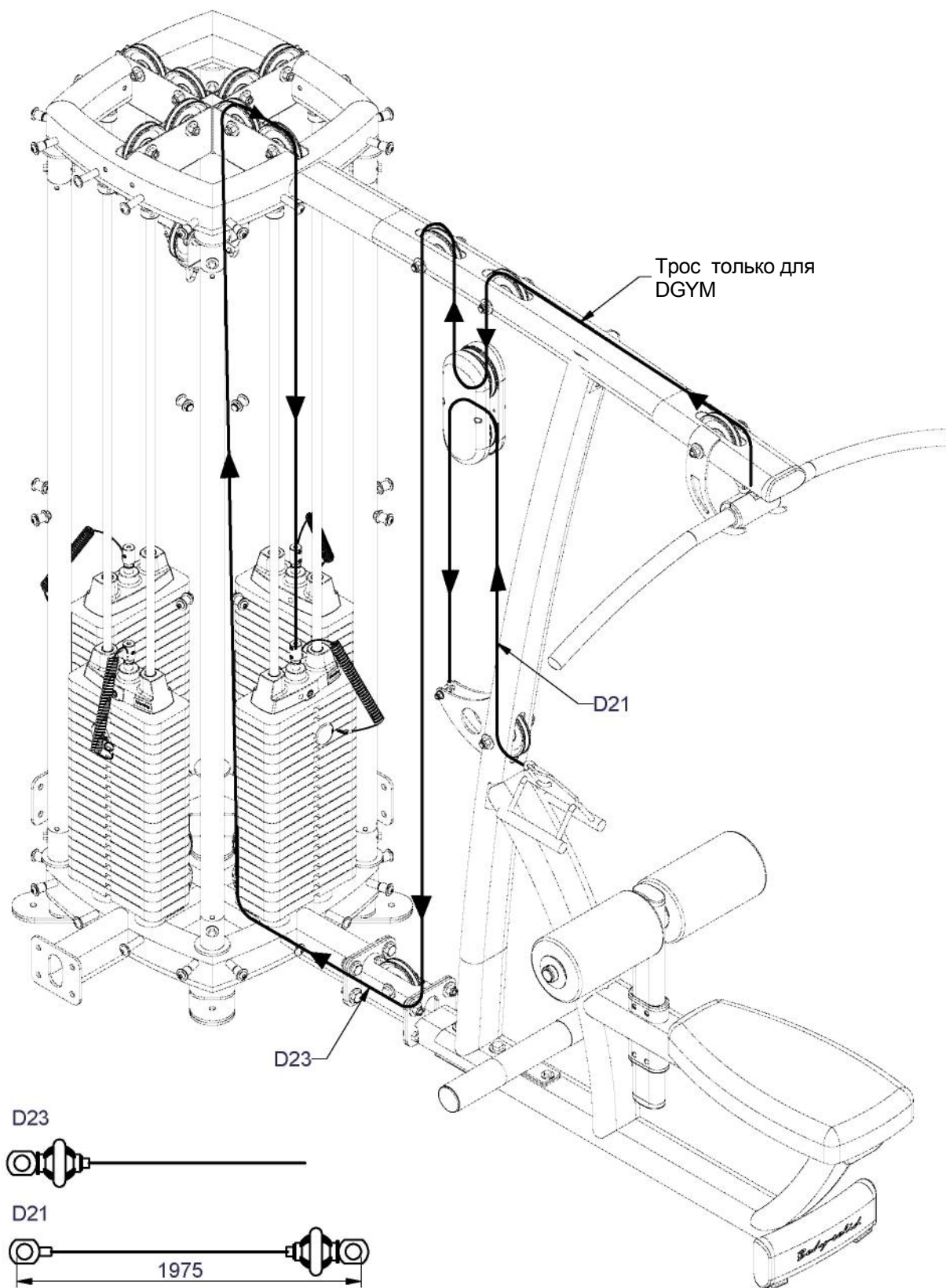


Выше показан ШАГ 10 в собранном виде

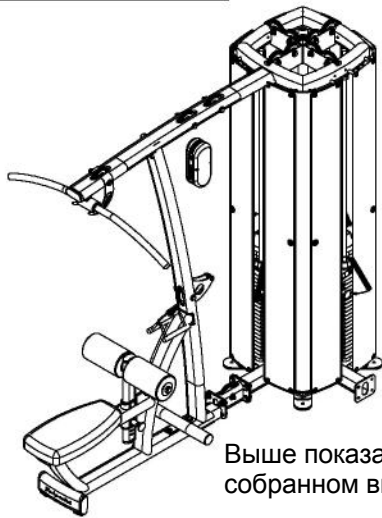


Инструкция по сборке DLAT

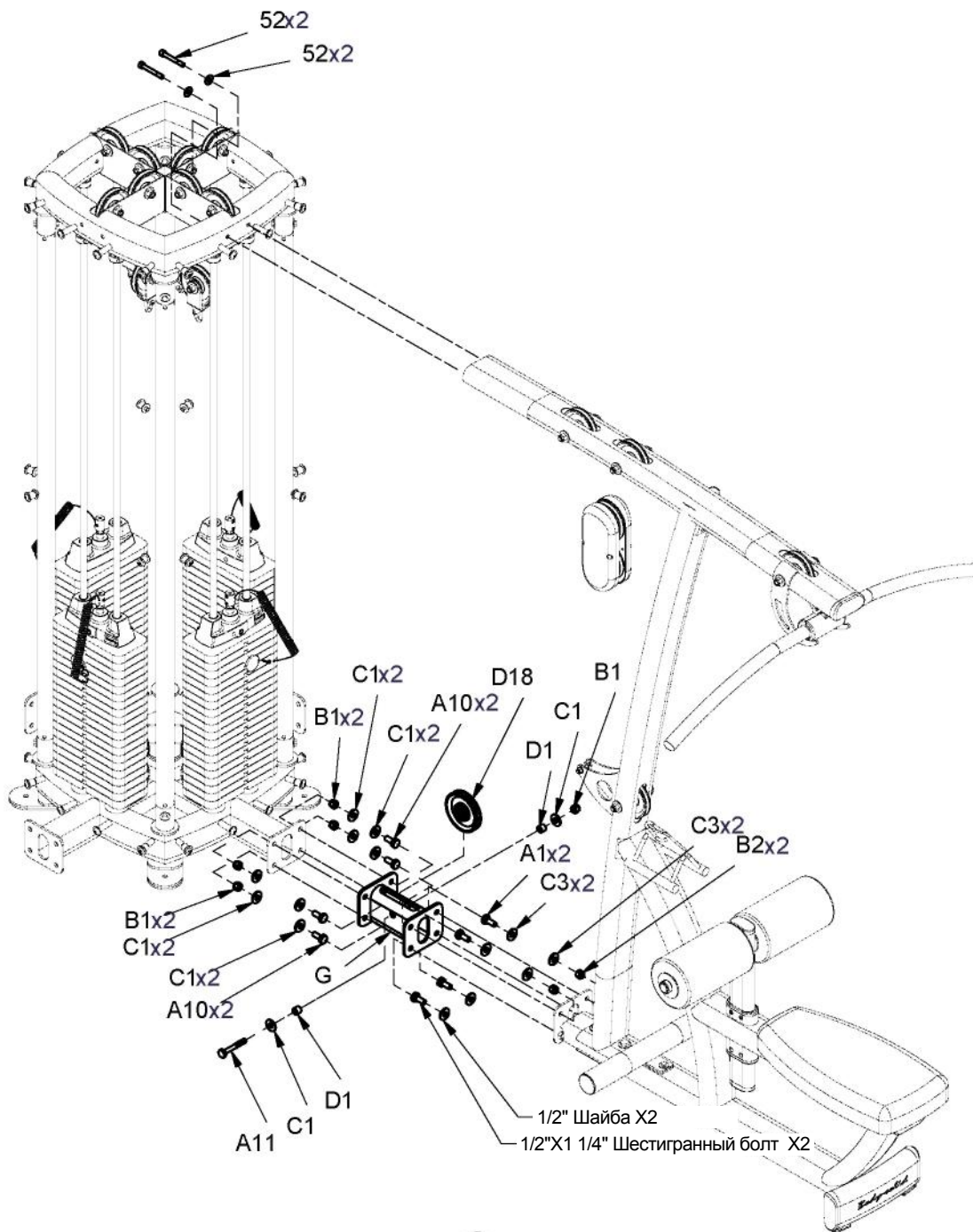
Трос должен соответствовать рисунку



Инструкция по сборке DLAT



Выше показан ШАГ 11 в собранном виде



Инструкция по сборке DLAT

