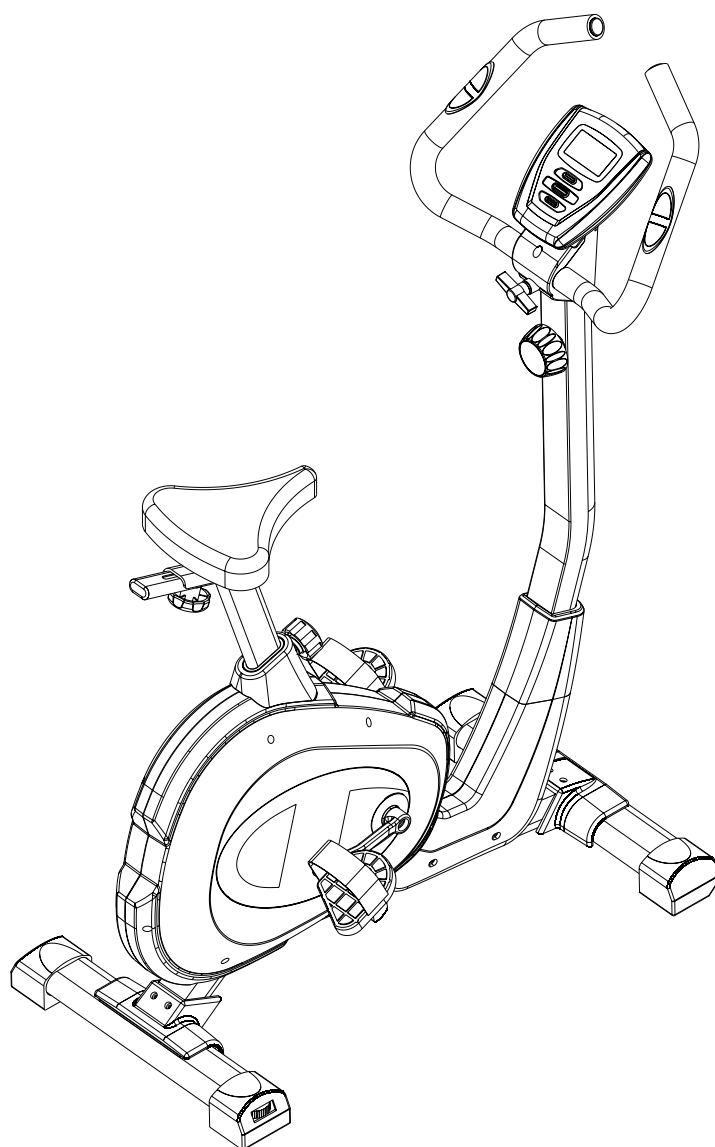




Велотренажер магнитный DFC PT-001

Инструкция по сборке и эксплуатации



Содержание

Глава	Страница
1. Советы по безопасности	1
2. Сборочные единицы	2-3
3. Инструкции по сборке	4-6
4. Сборочный чертеж	7-8
5. Обзор возможностей консоли	9-10
6. Разминка перед тренировкой	11-12

1.Советы по безопасности.

Спасибо, что выбрали наш продукт. Несмотря на все усилия, которые мы прикладываем, чтобы производить качественную продукцию, случайные ошибки и брак возможен. В любом случае, если вы обнаружите неисправность или недостающие детали, обратитесь к нам для замены или ремонта тренажера. Этот продукт был разработан только для домашнего использования. Гарантийные обязательства снимаются при использовании данного продукта в коммерческих или иных целях. Это устройство было разработано и собрано с учетом оптимальной безопасности. Однако, отпределенные меры предосторожности должны соблюдать все пользователи тренажера. Обязательно прочтите все руководство перед сборкой и эксплуатацией тренажера. Кроме того, обратите внимание на следующие меры предосторожности:

- Прочтите все инструкции в руководстве перед использованием тренажера.
- Используйте тренажер только по прямому назначению, описанному в данном руководстве.
- Проверьте и затяните все незакрепленные детали перед использованием данного оборудования.
- Держите руки подальше от движущихся частей тренажера.
- Держите детей и домашних животных на расстоянии от тренажера всегда. Не оставляйте детей без присмотра в одной комнате с тренажером.
- Перед использованием тренажера всегда разминайтесь для разогрева мышц.
- Осматривайте тренажер перед каждым использованием, чтобы убедиться, что все соединения надежно затянуты.
- Только один человек может использовать тренажер одновременно.
- Если почувствуете головокружение, тошноту, боль в груди, или любые другие симптомы, прекратите тренировку.

НЕМЕДЛЕННО ПРОКОНСУЛЬТИРУЙТЕСЬ С ВРАЧОМ.

- Установите тренажер на ровную,чистую поверхность. НЕ ИСПОЛЬЗУЙТЕ тренажер рядом с водой или на открытом воздухе.
- Всегда одевайте соответствующую одежду для физических нагрузок. НЕ надевайте свободную одежду, которая может попасть в тренажер. Рекомендуется использовать спортивную обувь.
- Не устанавливайте никаких острых предметов вокруг тренажера.
- Инвалиды не должны использовать тренажер без присмотра квалифицированного специалиста или врача.
- Никогда не используйте тренажер, если он не корректно работает.
- Проводите тренировки только когда тренажер находится в хорошем рабочем состоянии. Используйте только оригинальные запасные части во время ремонта.
- Не используйте сильные растворители для чистки, используйте только инструменты из набора или свои собственные, которые подходят для ремонтных работ.
- Пожалуйста, утилизируйте упаковочный материал и другие части, которые были заменены впоследствии (все части узла) в соответствующих местах сбора или контейнерах с целью сохранения окружающей среды.
- При регулировке сидения по высоте НЕ вытаскивайте трубку седла выше отметки "max", которая указана на трубке.
- Не для терапевтического использования.

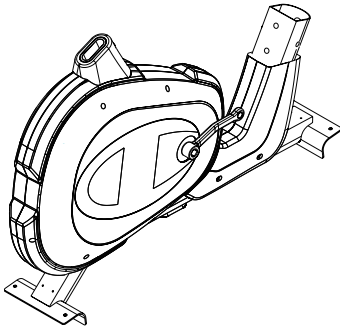
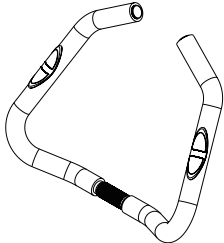
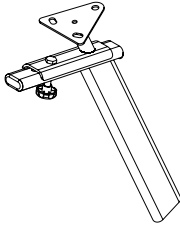

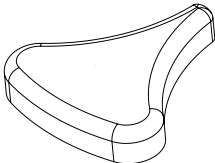
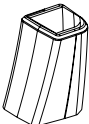

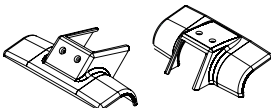
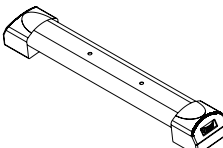
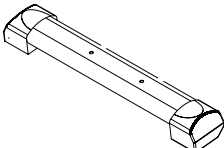
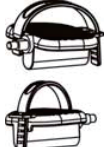

ВНИМАНИЕ: Перед началом любой программы упражнений проконсультируйтесь с врачом. Это особенно важно для людей, у которых уже есть проблемы со здоровьем. Продавец не несет ответственности за травмы или повреждения имущества, полученные в следствие использования этого продукта.

РЕКОМЕНДАЦИИ ПО ОБСЛУЖИВАНИЮ: высокое качество продукта будет сохраняться, если регулярно проверять все крепежные соединения и движущиеся части тренажера на предмет работоспособности. Поврежденные детали должны быть немедленно заменены. Во время ремонта продукт не должен использоваться.

ВАЖНЫЕ РЕКОМЕНДАЦИИ:

- A) Этот продукт был протестирован в соответствии с требованиями стандарта EN 957-1/A1, EN 957-5, класса HA (домашнее использование). Максимально разрешенный вес - 110 кг.
- B) Родители должны быть осведомлены об ответственности по отношению к своим детям и их поведению. Тренажер может спровоцировать ситуации, в которых его будут использоваться не по назначению.
- C) Если детям разрешают использовать продукт, психическое и физическое состояние и характер детей должны быть приняты во внимание. Убедитесь в том, что дети проинструктированы должным образом об использовании продукта и находятся под присмотром во время физических упражнений. Укажите, что продукт не является игрушкой.

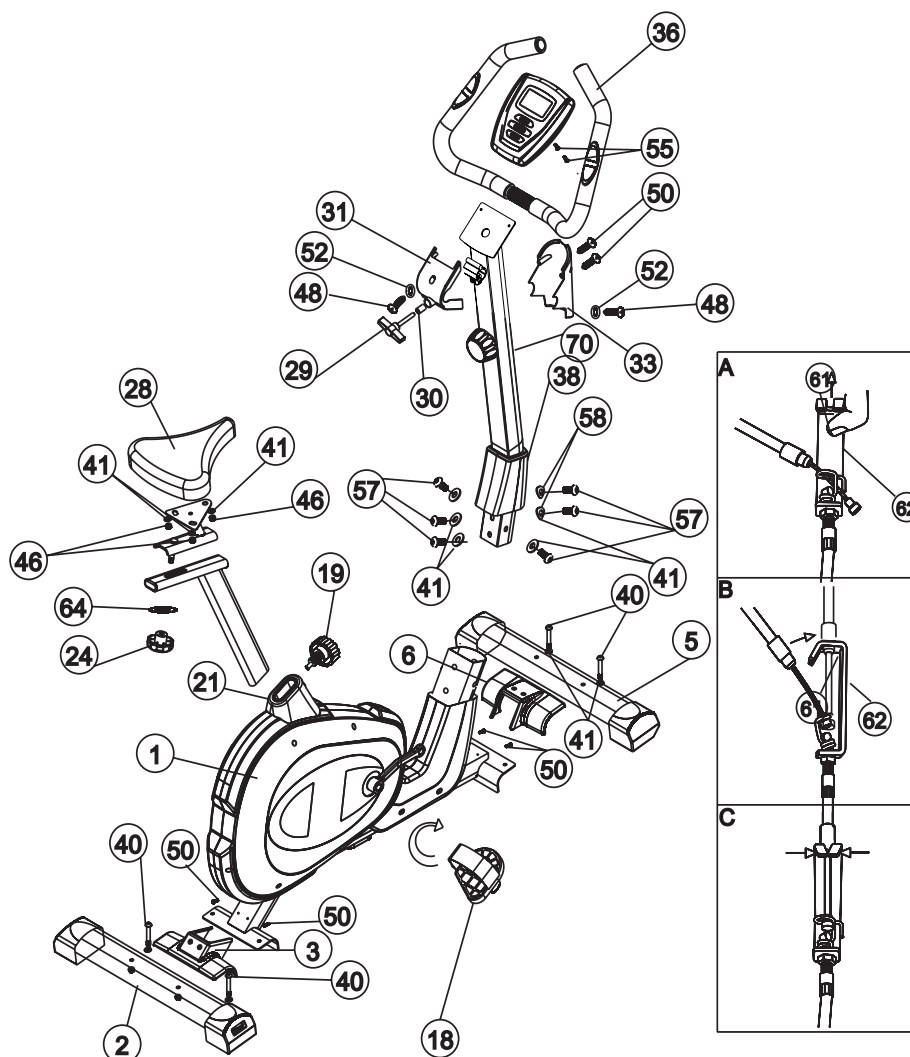
2. СБОРОЧНЫЕ ЕДИНИЦЫ (КОМПЛЕКТ)

№	НАИМЕНОВАНИЕ	КОЛ-ВО	ЭСКИЗ	
1/15/17	РАМА/КОЖУХ КОРПУСА/ КРИВОШИПНЫЙ МЕХАНИЗМ	1 шт.		
36/51/35	РУЛЬ/МЯГКАЯ НАКЛАДКА/ ДАТЧИКИ ПУЛЬСА	1 шт.		
23/27/64 /24	ТРУБКА СЕДЛА/САЛАЗКИ/ ПЛОСКАЯ ШАЙБА/РУЧКА	1 шт.		
70/32/53	ПЕРЕДНЯЯ СТОЙКА/ РЕГУЛЯТОР СОПРО- ТИВЛЕНИЯ/ БОЛТ	1 шт.		
28/41/46	СЕДЛО/ПЛОСКАЯ ШАЙБА/ НЕЙЛОНОВАЯ ГАЙКА	1 шт.		
38	ЧЕХОЛ ПЕРЕДНЕЙ СТОЙКИ	1 шт.		
34/55	КОМПЬЮТЕР/БОЛТ	1 шт.		
6/3	ЧЕХОЛ ПЕРЕДНЕГО/ ЗАДНЕГО СТАБИЛИЗАТОРА	1 шт.		
2/4	ЗАДНИЙ СТАБИ- ЛИЗАТОРА/ЗАГЛУШКА	1 шт.		
5/7	ПЕРЕДНИЙ СТАБИ- ЛИЗАТОРА/ЗАГЛУШКА	1 шт.		
18R/26L	ПЕДАЛЬ В СБОРЕ	1 шт.		
19	РУЧКА РЕГУЛИРОВКИ	1 шт.		

3. СБОРОЧНЫЕ ЕДИНИЦЫ (КОМПЛЕКТ)

КРЕПЕЖНАЯ СПЕЦИФИКАЦИЯ

№	НАИМЕНОВАНИЕ	кол.	ЭСКИЗ	
40	ТРАНСПОРТ. БОЛТ М8х55	4		
41	ПЛОСКАЯ ШАЙБА 18/8.5x1.5	4		
50	ВИНТ М4х15	6		
31/33	ЗАЧЕХЛЕНИЕ РУЛЕВОЙ СТОЙКИ	1 шт.		
29	Т-ОБРАЗНАЯ РУЧКА	1		
30	ВТУЛКА	1		
48	ВИНТ М2х20	2		
52	ПЛОСКАЯ ШАЙБА 10x5	2		
	НАБОР КЛЮЧЕЙ 1	2		
	НАБОР КЛЮЧЕЙ 2	1		



4. Инструкции по сборке

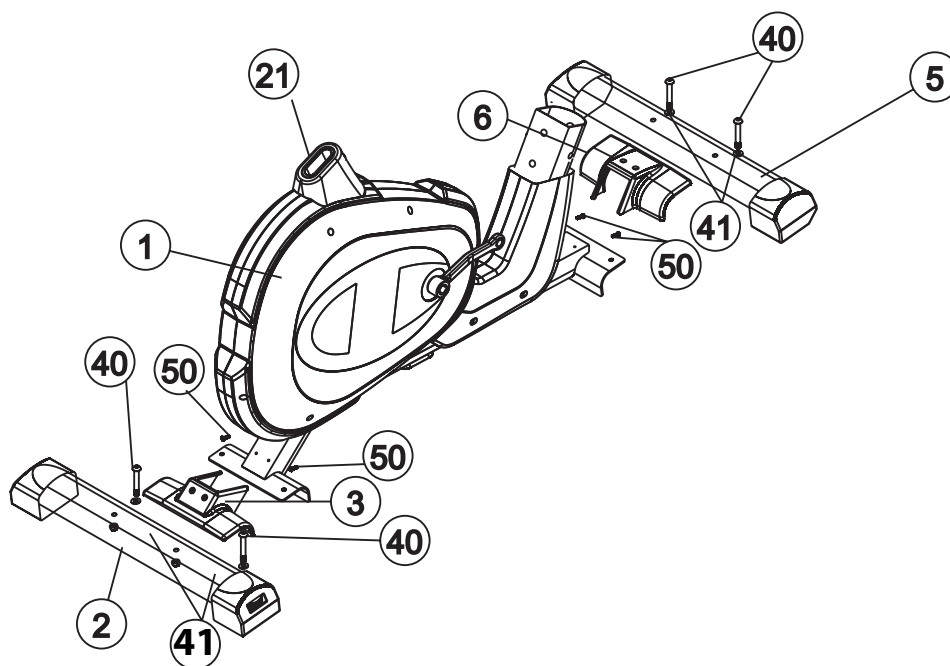
ОБЩИЕ:

Достаньте все части вашего велотренажера из коробки и разложите их на полу. Собрать велотренажер просто.

Строго следуйте этим указаниям, и он будет готов к использованию через 15-20 минут.

ШАГ 1. ПРИКРЕПИТЕ СТАБИЛИЗАТОР.

- Прикрепите задний стабилизатор (2) с двумя концевыми заглушками (4) к сварному крестообразному кронштейну основной рамы (1) с помощью шайб (41) и болтов (40).
- Прикрепите передний стабилизатор (5) с двумя транспортировочными колесами (7) к сварному крестообразному кронштейну основной рамы (1) с помощью шайб (41) и болтов (40).
- Прикрепите чехол переднего стабилизатора (6) и чехол заднего стабилизатора (3) при помощи четырех винтов (50).



5. Инструкции по сборке

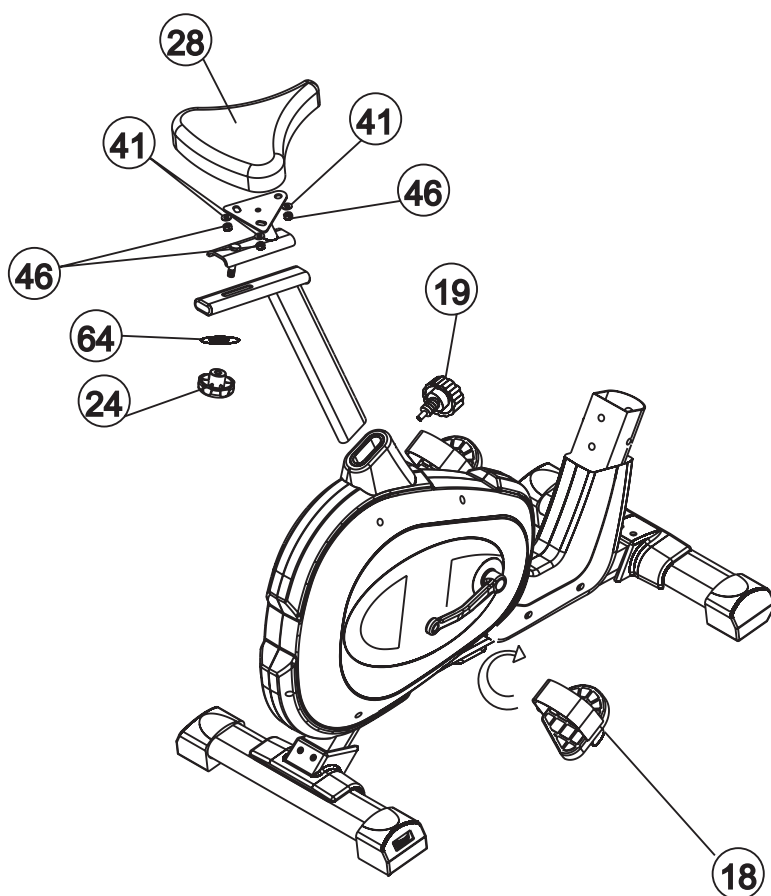
ШАГ 2. УСТАНОВИТЕ СЕДЛО И СТОЙКУ СЕДЛА.

- Открутите заранее установленные нейлоновые гайки (46) и плоские шайбы (41) с задней стороны седла (28). Зафиксируйте седло (28) на салазках сиденья (27) и затяните нейлоновые гайки (46) и плоские шайбы (41).
- Снимите заранее установленную ручку M10 (24) и плоскую шайбу (64) с нижней части салазок сиденья (27). Зафиксируйте салазки седла (27) на стойке седла (23) и затяните ручку M10 (24) и плоскую шайбу (64).
- Прикрепите стойку седла (23) к основной раме (1) и закрепите в правильном положении с помощью ручки регулировки (19). Отрегулируйте высоту сиденья, выбрав отверстие в стойке сиденья.

ЗАМЕЧАНИЕ: При регулировке сиденья по высоте НЕ вытаскивайте трубку седла выше отметки "max", которая указана на трубке.

- Установите каждую педаль (18R и 26L) на кривошип. Педаль устанавливается на правую и левую часть кривошипа в соответствии с маркировками "R" и "L" (правая и левая соответственно).
- ЗАМЕЧАНИЕ:** правая педаль "R" накручивается резьбой по часовой стрелке. Левая педаль "L" накручивается резьбой против часовой стрелки.
- Прикрепите ремешки к педалям (18R и 26L)

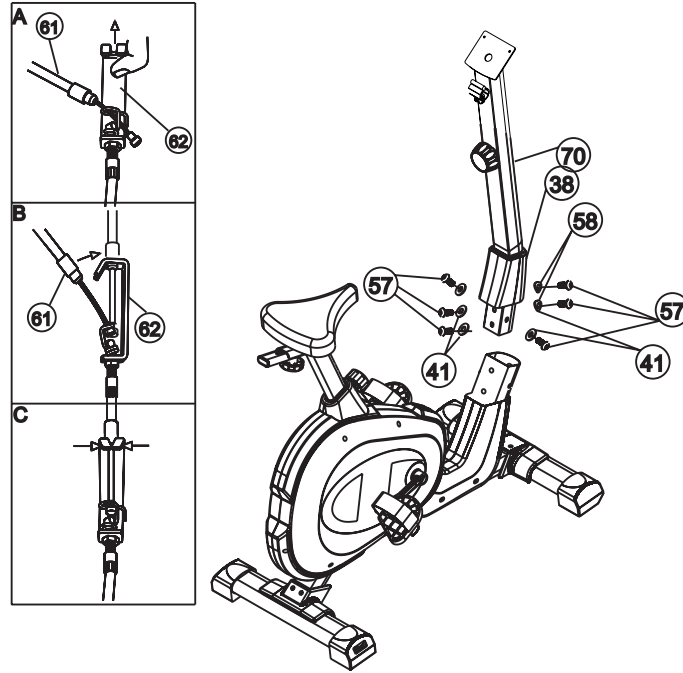
ЗАМЕЧАНИЕ: Отрегулируйте ремни педалей под ваш размер ноги, с помощью 4 регулировочных отверстий.



6. Инструкции по сборке

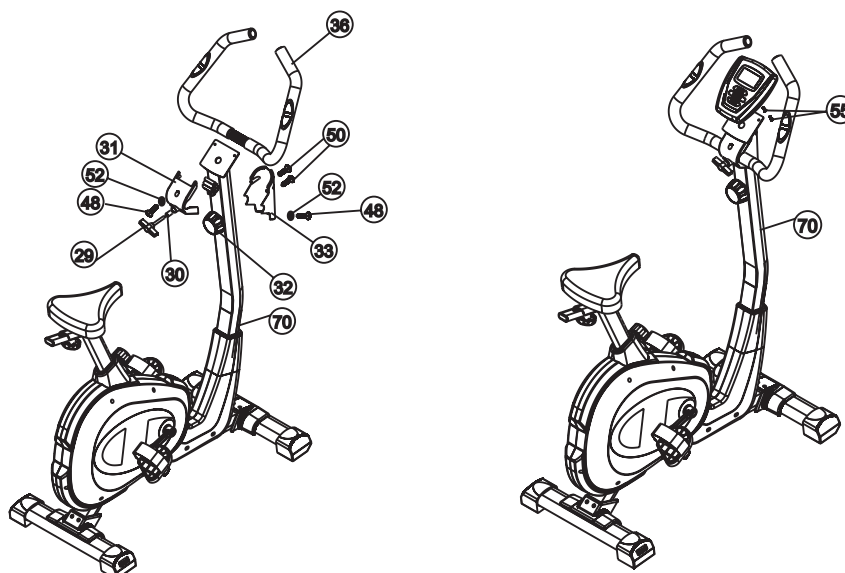
ШАГ 3. УСТАНОВИТЕ ПЕРЕДНЮЮ СТОЙКУ.

- Открутите заранее установленные 6 болтов (57), 2 изогнутые шайбы (58) и 4 плоские шайбы (41) с основной рамы (1).
- Надежно соедините трос нагрузки (61) из передней стойки (59) и передней крышки (38) с нижней частью кабеля датчика (62). Прислоните переднюю стойку (59) и переднюю крышку (38) в нижнюю часть основной рамы (1) и затяните 6 болтов Аллена (57), 2 изогнутые шайбы (58) и 4 плоские шайбы (41). Пожалуйста, не затягивайте все головки болтов (57) слишком плотно. Когда все части будут зафиксированы, вы сможете затянуть весь крепеж.

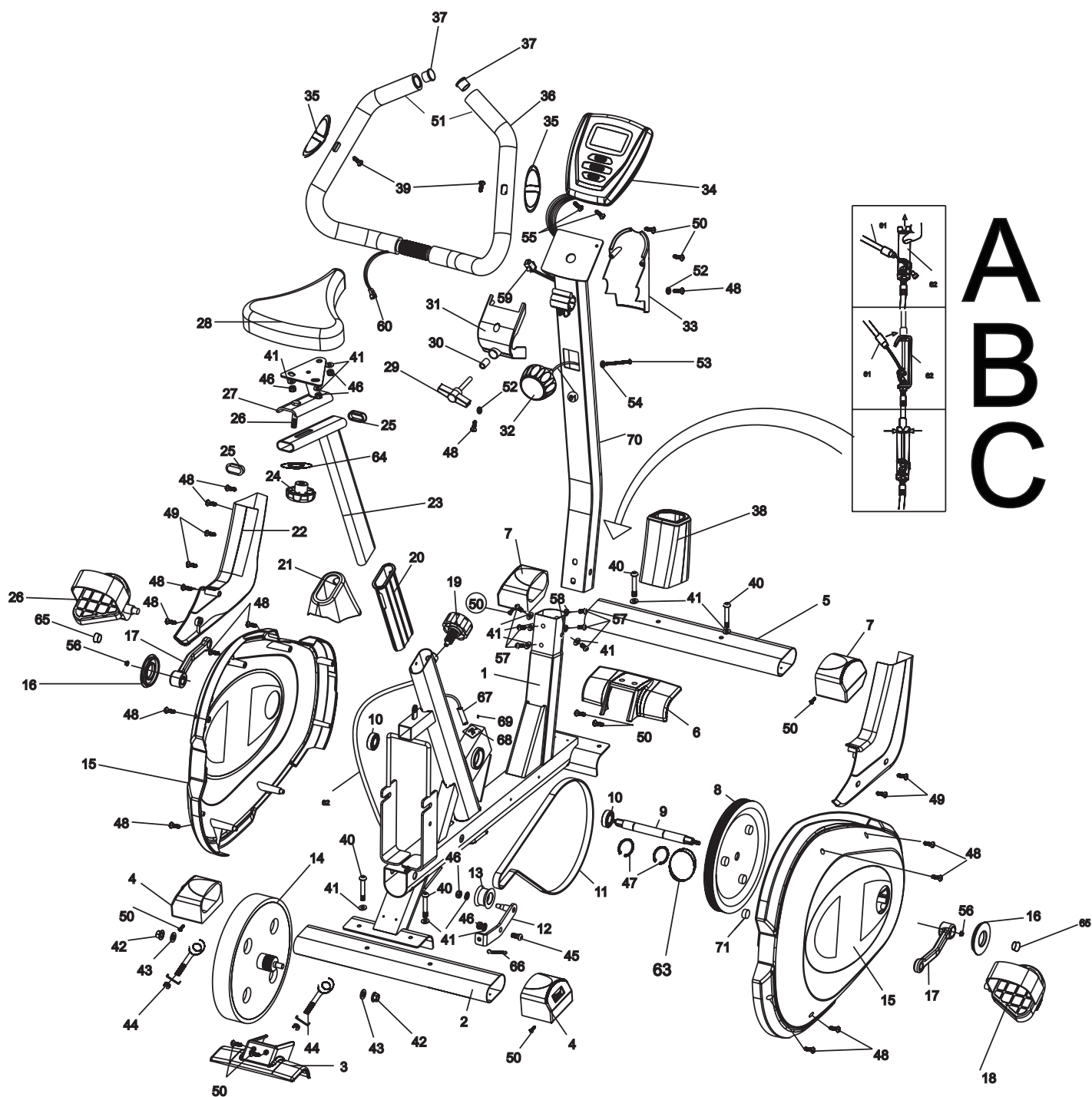


ШАГ 4. УСТАНОВИТЕ РУЛЬ И ИЗМЕРИТЕЛЬНЫЕ ПРИБОРЫ.

- Приложите руль (36) с двумя ручными пульсомерами (35), пенными рукоятками (51) к верхнему сварному рулевому кронштейну на передней стойке (70) и закрепите заднюю прижимную крышку (31) с помощью втулки (30) и Т-образной ручки (29).
- Прикрепите переднюю прижимную крышку (33) к передней стойке (70) и затяните заднюю прижимную крышку (31) с помощью винта (50), винта (48) и плоской шайбы (52).
- Удалите заранее установленный винт (55) из компьютера (34). Соедините среднюю часть кабеля датчика (59) к разъему измерительного датчика (34). Вставьте измеритель (34) в переднюю стойку (70) и затяните 2 винта (55). Вставьте вилку провода пульса в заднюю часть измерителя (34).



7. Сборочный чертеж



8. Сборочные единицы

№	НАИМЕНОВАНИЕ	кол.	№	НАИМЕНОВАНИЕ	кол.
001	ОСНОВАЯ РАМА	1	037	ЗАГЛУШКА РУЛЯ	2
002	ЗАДН. СТАБИЛИЗАТОР	1	038	ЧЕХОЛ РУЛЕВОЙ СТОЙКИ	1
003	ЧЕХОЛ ЗАДН. СТАБИЛИЗАТОРА	1	039	ВИНТЫ ДАТЧИКОВ ПУЛЬСА	2
004	КОНЦЕВАЯ ЗАГЛУШКА	2	040	БОЛТ М8х55	4
005	ПЕРЕДН. СТАБИЛИЗАТОР	1	041	ПЛОСКАЯ ШАЙБА 18/8.5х1.5	10
006	ЧЕХОЛ ПЕРЕДН. СТАБИЛИЗАТОРА	1	042	СТОПОРНАЯ ГАЙКА	2
007	ЗАГЛУШКИ С ТРАНСП. РОЛИКАМИ	1 SET	043	ПЛОСКАЯ ШАЙБА 20/10х2	2
008	КОЛЕСО МАХОВИКА	1	044	РЕГУЛИР. БОЛТ М6х36	2
009	ОСЬ	1	045	СПЕЦ. БОЛТ	1
010	ПОДШИПНИК	2	046	НЕЙЛОНОВАЯ ГАЙКА	2
011	РЕМЕНЬ	1	047	КОЛЬЦО	2
012	НАТЯЖИТЕЛЬ РЕМНЯ	1	048	ВИНТ М4х20	14
013	РОЛИК НАТЯЖИТЕЛЯ	1	049	ВИНТ М4х20	4
014	МАХОВИК	1	050	ВИНТ М4х15	10
015	КОЖУХ КОРПУСА (Л) И (П)	2	051	ВСПЕНЕННЫЕ НАКЛАДКИ	2
016	ДЕКОР. ВСТАВКА	2	052	ПЛОСКАЯ ШАЙБА 10/5	2
017	ШАТУН (Л) И (П)	1 SET	053	БОЛТ	1
018	ПРАВАЯ ПЕДАЛЬ	1	054	ШАЙБА	1
019	РЕГУЛИРОВОЧНАЯ РУЧКА	1	055	БОЛТ	1
020	ВСТАВКА СТОЙКИ СЕДЛА	1	056	СТОПОРНАЯ ГАЙКА	2
021	ЧЕХОЛ СТОЙКИ СЕДЛА	1	057	БОЛТ М8х15	6
022	ПЕРЕДНИЙ КОЖУХ (Л) И (П)	1 SET	058	ИЗОГНУТАЯ ШАЙБА 20/8.5х1.5	2
023	СТОЙКА СЕДЛА	1	059	СРЕДНИЙ КАБЕЛЬ ДАТЧИКА	1
024	РУЧКА	1	060	КАБЕЛЬ ПУЛЬСОМЕРА	1
025	ЗАГЛУШКА	2	061	СРЕДНИЙ КАБЕЛЬ ИЗМЕРИТЕЛЯ	1
026	ЛЕВАЯ ПЕДАЛЬ	1	062	НИЖНИЙ КАБЕЛЬ	1
027	САЛАЗКИ	1	063	ИЗОГНУТАЯ ШАЙБА	1
028	СЕДЛО	1	064	ПЛОСКАЯ ШАЙБА 22/8.5х1.5	1
029	Т-ОБРАЗНАЯ РУЧКА	1	065	КРЫШКА ШАТУНА	2
030	ВТУЛКА	1	066	ПРУЖИНА	1
031	ЗАДНИЙ ЧЕХОЛ РУЛЯ	1	067	ДАТЧИК	1
032	ИЗМЕРИТЕЛЬ	1	068	КРОНШТЕЙН ДАТЧИКА	1
033	ПЕРЕДНИЙ ЧЕХОЛ РУЛЯ	1	069	ВИНТ	2
034	КОМПЬЮТЕР	1	070	ПЕРЕДНЯЯ СТОЙКА	1
035	ДАТЧИК ПУЛЬСА	2	071	МАГНИТ	1
036	РУЛЬ	1			

9. Обзор возможностей консоли



То, что стоит узнать пред началом занятий.

СПЯЩИЙ РЕЖИМ:

Монитор переходит в СПЯЩИЙ режим (ЖК выкл), когда нет входного сигнала и кнопки не нажимались в течение 4 минут.

Функции и особенности:

1. SCAN: В режиме тренировки, нажмите кнопку MODE, пока не появится SCAN на ЖК-дисплее. Монитор будет отображать следующие функции попеременно с интервалом в 6 секунд на главном экране: ВРЕМЯ-СКОРОСТЬ-РАССТОЯНИЕ-КАЛОРИИ-КОЛИЧЕСТВО ОБОРОТОВ В МИНУТУ-ПУЛЬС
2. ВРЕМЯ: Показывает время тренировки в минутах и секундах. Ваш компьютер будет автоматически подсчитывать время от 0:00 до 99:59. Вы можете также запрограммировать компьютер, чтобы осуществлялся обратный отсчет, выставив начальное время с помощью клавиш ВВЕРХ и ВНИЗ в интервале от 99:00 до 0:00. Если вы достигли значения 0:00, компьютер подаст звуковой сигнал, и начнет отсчет с 0:00.
3. SPEED: Отображает значение скорости тренировки в км/час, или в милях/ час
4. DISTANCE: Показывает пройденное расстояние во время каждой тренировки до максимум 168,0 КМ или 99,9 миль.
5. CALORIES: Ваш компьютер будет учитывать количество сожженных калорий в любой момент тренировки.
6. PULSE: Компьютер отображает частоту пульса в ударах в минуту во время тренировки. Если нет входного импульсного сигнала, то компьютер будет отображать 0 на экране.
7. RPM: скорость вращения педалей.

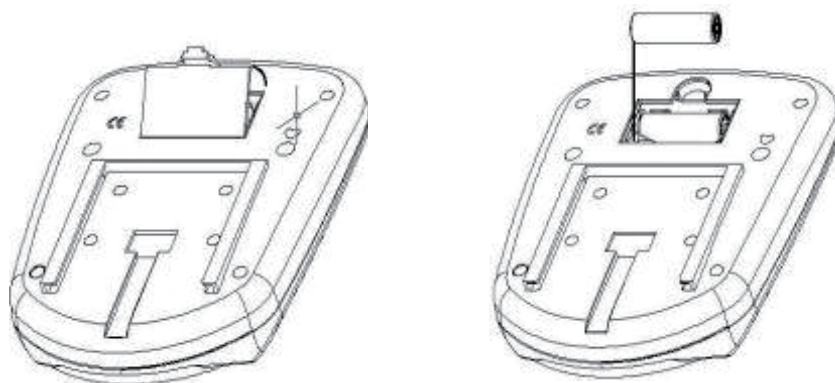
Ключевые функции:

Есть три ключевые кнопки, которые выполняют следующие функции:

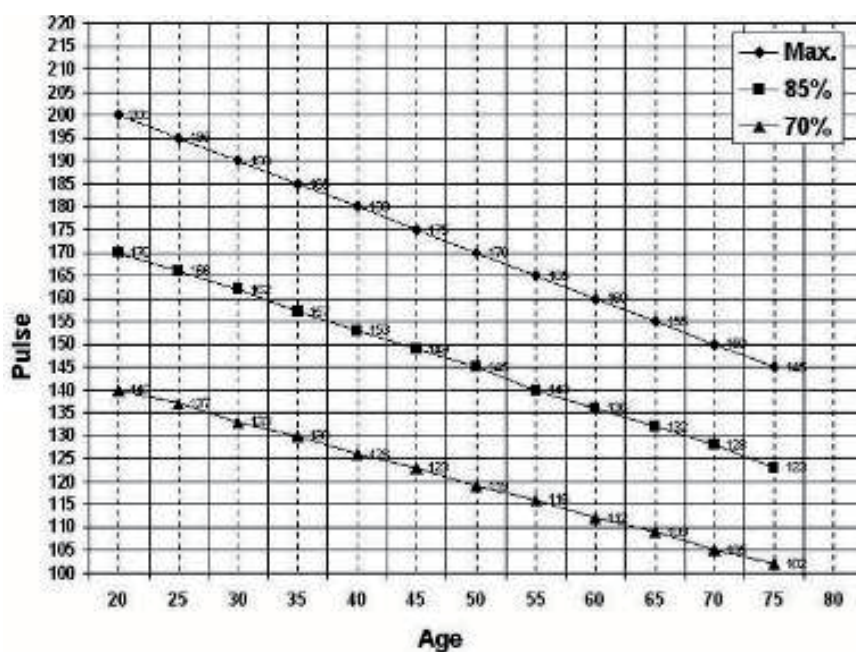
1. Кнопка Set: в режиме остановки нажмите кнопку, чтобы увеличить значение времени, расстояния и калорий.
2. Кнопка RESET: в режиме остановки нажмите клавишу, чтобы обнулить значения.
3. Кнопка MODE: а. Нажав клавишу Вы может настроить значения времени, расстояния и калорий.
б. В режиме остановки удерживайте эту клавишу в течение более двух секунд, и компьютер повторно включится.
с. В режиме тренировки, нажав клавишу, можно включить функцию SCAN и компьютер последовательно будет отображать значения на главном экране: ВРЕМЯ-СКОРОСТЬ-РАССТОЯНИЕ-КАЛОРИИ-КОЛИЧЕСТВО ОБОРОТОВ В МИНУТУ-ПУЛЬС.

10. Как менять батареи:

Снимите крышку батарейного отсека с задней стороны компьютера, а затем замените батарейки (тип АА, 2 шт). При установке батареек, пожалуйста, не нажимайте кнопки компьютера.



Уровни частоты сердцебиения



11. Разминка перед тренировкой.

Успешная программа тренировки состоит из разминки, аэробной нагрузки и растяжки. Проводите такие тренировки по крайней мере два или три раза в неделю, оставляя день для отдыха между тренировками. После нескольких месяцев вы сможете увеличить количество тренировок до четырех или пяти раз в неделю. Разминка является важной частью вашей тренировки, с неё следует начинать каждую тренировку. Она готовит ваш организм к более активным упражнениям, разогревая и растягивая мышцы, улучшая кровообращение и пульс, и поставляя больше кислорода к мышцам. В конце вашей тренировки, повторите эти упражнения, чтобы уменьшить боль в мышцах. Мы предлагаем следующую разминку и растяжку:

Упражнения для внутренней части бедра

Сядьте на пол, подошвы ног соедините вместе, а колени врозь. Подтяните ноги как можно ближе к паху, насколько это возможно. Аккуратно прижмите колени к полу. Зафиксируйте позицию на 15 секунд.



Упражнение для подколенного сухожилия

Сядьте, вытянув правую ногу. Прижмите ступню левой ноги к внутренней стороне бедра. Наклонитесь как можно ниже. Зафиксируйте позицию на 15 секунд. Расслабьтесь и повторите тоже с левой вытянутой ногой.



Вращения головой

Поверните голову вправо на один счет, растягивая левую сторону шеи. Затем потяните голову назад на один счет, тяните подбородок к потолку, рот может открываться. Поверните голову влево на один счет, и наконец, опустите голову на грудь на один счет.



Разминка плеч

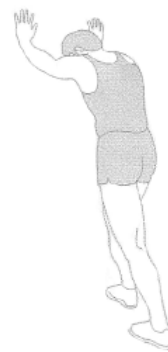
Поднимите правое плечо к уху на один счет. Затем поднимите левое плечо на один счет, после того как вы опустите правое плечо.



12. Разминка перед тренировкой.

Упражнения для ахиллова сухожилия

Упритесь в стену руками, вынесите вперед правую ногу. Держите правую ногу прямой, левую сместите назад, а затем согните её и наклонитесь вперед, перемещая бедра к стене. Задержитесь, затем повторите с другой стороны в течение 15 секунд.



Касание пальцев ног

Медленно наклонитесь вперед, позволяя спине и плечам расслабиться, в то время когда вы тянетесь к пальцам ног. Опуститесь вниз, насколько вы можете и удерживайте это положение в течение 15 секунд.



Растяжка боковых мышц

Разведите ваши руки в стороны и продолжайте поднимать их, пока они не окажутся над головой. Потяните правую руку вверх настолько, насколько это возможно. Почувствуйте растяжку с правой стороны. Повторите эту операцию с левой рукой.

