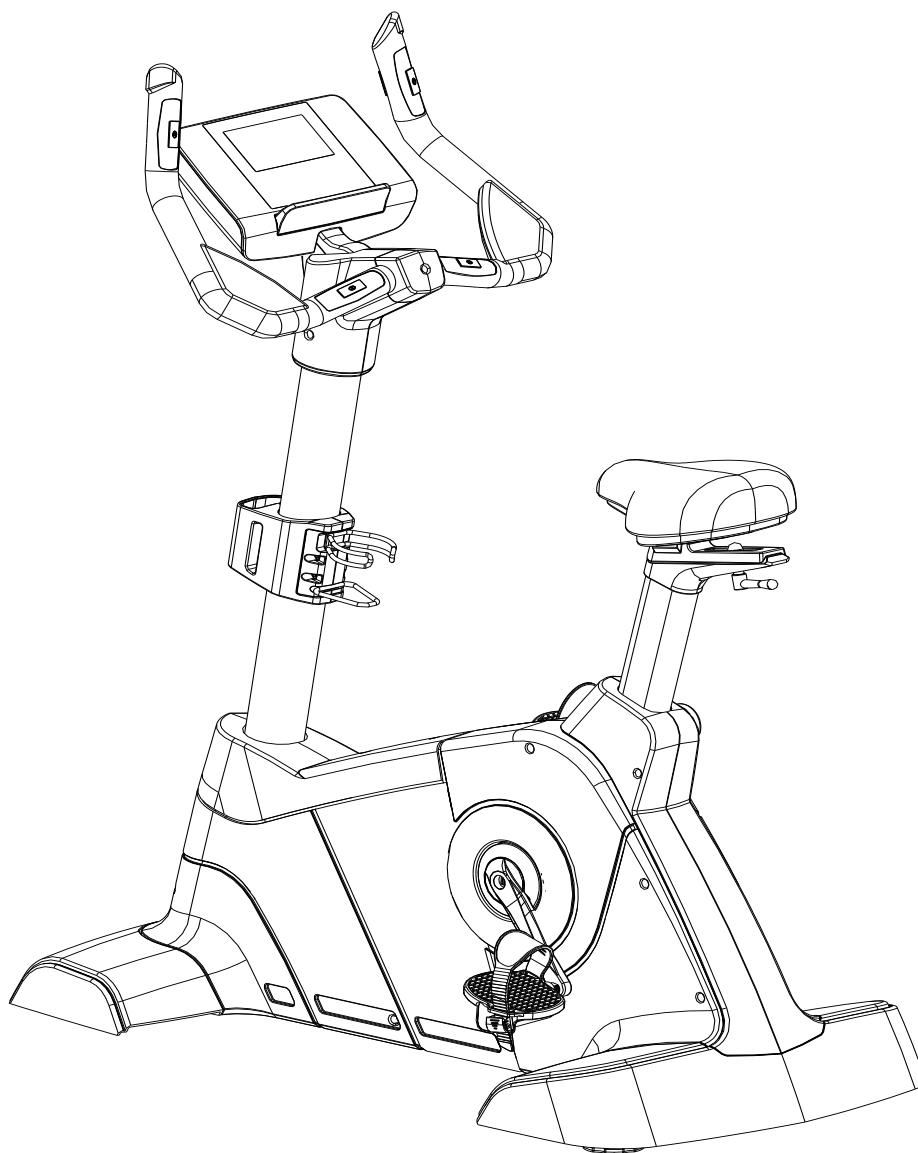




ВЕЛОТРЕНАЖЕР U900 PRO



РУКОВОДСТВО ПОЛЬЗОВАТЕЛЯ

Уважаемый покупатель!

Поздравляем с удачным приобретением! Вы приобрели современный тренажер, который, как мы надеемся, станет Вашим лучшим помощником. Он сочетает в себе передовые технологии и современный дизайн.

Постоянно используя этот тренажер, Вы сможете укрепить сердечно-сосудистую систему и приобрести хорошую физическую форму. Надеемся, что данная модель удовлетворит все Ваши требования.

Прежде чем приступить к использованию тренажера, внимательно изучите настоящее руководство и сохраните его для дальнейшего использования. В случае возникших дополнительных вопросов обратитесь к продавцу или дилеру, который проконсультирует Вас и поможет устранить возникшую проблему.

Обязательно сохраняйте инструкцию по эксплуатации, это поможет Вам по прошествии времени вспомнить о функциях тренажера и правилах его использования.

Если у Вас возникли какие-либо вопросы по эксплуатации данного тренажера, свяжитесь со службой технической поддержки или уполномоченным дилером, у которого Вы приобрели тренажер.

Внимание!

Перед тем как приступить к тренировкам настоятельно рекомендуем пройти полное медицинское обследование, особенно если у Вас есть наследственная предрасположенность к повышенному давлению или сердечно-сосудистым заболеваниям. Неправильное или чрезмерно интенсивное выполнение упражнений может повредить Вашему здоровью.

Транспортировка и эксплуатация тренажера:

1. Тренажер должен транспортироваться только в заводской упаковке;
2. Заводская упаковка не должна быть нарушена;
3. При транспортировке тренажер должен быть надежно защищен от дождя, влаги, атмосферных осадков, механических перегрузок.

Хранение тренажера:

Тренажер рекомендуется хранить и использовать только в сухих отапливаемых помещениях со следующими значениями:

1. температура + 10 - + 35 С;
2. влажность: 50 -75%;
3. Если Ваш тренажер хранился при низкой температуре или в условиях высокой влажности (имеет следы конденсации влаги), необходимо перед эксплуатацией выдержать его в нормальных условиях не менее 2 – 4 часов и только после этого можно приступить к эксплуатации.

Перед тем как начать тренировку:

Перед первым занятием проверьте, правильно ли была проведена сборка тренажера. Ознакомьтесь со всеми функциями и настройками тренажера и проводите тренировки в строгом соответствии с инструкцией по эксплуатации. Перед началом тренировки убедитесь, что все защитные элементы надежно установлены и закреплены, проверьте надежность механических и электрических соединений. Установите тренажер на ровную нескользящую поверхность, оставляя с каждой стороны по 0,5 м. свободного пространства. Для снижения шума и вибраций рекомендуется использовать специальные резиновые коврики.

Рекомендации по сборке:

Перед сборкой тренажера тщательно изучите ее последовательность и выполняйте все рекомендации. Используйте для сборки приложенный или рекомендуемый инструмент. Убедитесь, что в

наличии имеются все детали и они не повреждены. Не прикладывайте чрезмерных усилий к инструменту во избежание травм и повреждения элементов конструкции тренажера. Сначала соберите все компоненты, неплотно закрепив гайки и болты, и, убедившись, что конструкция собрана правильно, окончательно затяните их.

Рекомендации по уходу:

Перед любым обслуживанием обязательно отключайте тренажер от электрической сети (для тренажеров с питанием от сети). К обслуживанию можно приступать примерно через минуту после полного обесточивания внутренних электрических цепей тренажера. Не применяйте абразивные препараты и агрессивные жидкости для чистки рабочих поверхностей тренажера – такие как ацетон, бензин, уайт-спириты, бензол и их производные во избежание повреждения лакокрасочных покрытий и пластиковых деталей. Для ухода рекомендуется применять слегка смоченную нейтральным раствором моющей жидкости ткань с последующей протиркой сухой тканью.

Электробезопасность (для тренажеров с питанием от сети):

Соблюдайте все меры предосторожности, принятые при работе с электрическим оборудованием. Тренажер должен подключаться только к заземленной розетке. Это снижает риск удара током при поломке или сбое в работе. Тренажер снабжен шнуром с жилой для заземления и вилкой с ножкой заземления. Вставьте вилку в соответствующую питающую розетку, установленную и заземленную с соблюдением действующих нормативов. Перед каждым использованием осмотрите электрический соединительный шнур на предмет отсутствия его повреждений.

Неправильное подключение может стать причиной удара током. Если у Вас возникли сомнения в правильности заземления, обратитесь к электрику или представителю сервисной службы. Не меняйте вилку тренажера. Если комплектуемая вилка не подходит к вашей розетке, обратитесь к электрику и установите нужную розетку. Не применяйте дополнительные электрические удлинители, переходные адаптеры между электрической сетью и тренажером. Это может нарушить работу системы УЗО и увеличить риск поражения электрическим током, а также явиться обоснованным отказом в гарантийном обслуживании. Не прячьте шнур питания под ковер и не ставьте на него предметы, способные пережать или повредить его. Не допускайте, чтобы шнур питания касался нагретых поверхностей. В случае скачка напряжения в некоторых тренажерах предусмотрено автоматическое отключение.

Меры предосторожности:

Тренажер должен использоваться только по назначению, то есть для физических тренировок взрослых людей. Любое другое использование тренажера запрещено и может быть опасно. Продавец не несет ответственности за любые травмы или повреждения, вызванные неправильным использованием тренажера. Тренажер предназначен для использования взрослыми людьми, конструкция и установленные нагрузки рассчитаны на взрослых людей, поэтому эксплуатация несовершеннолетними лицами не допускается. Дети и домашние животные не должны приближаться к работающему тренажеру ближе, чем на 3 м.

В целях Вашей безопасности рекомендуем соблюдать следующие правила:

1. Сборку и эксплуатацию тренажера следует осуществлять на твердой, ровной поверхности. Свободное пространство вокруг тренажера должно составлять не менее 1,2 м.;
2. При регулярной эксплуатации проверяйте затяжку резьбовых соединений каждые 1-2 месяца;
3. Не допускайте попадания внутрь тренажера посторонних предметов и жидкостей;
4. Никогда не эксплуатируйте тренажер с явными дефектами – открученными элементами крепления, незакрепленными узлами, с нехарактерными посторонними шумами и т.д. Это может привести к травмам или уменьшению срока службы тренажера;
5. Для осмотра и устранения возникших дефектов обратитесь в авторизованный сервисный центр или к уполномоченному дилеру, у которого Вы приобрели данный тренажер;
6. Для ремонта необходимо использовать только оригинальные запасные части;
7. Обслуживание тренажера, за исключением процедур, описанных в данном руководстве, должно производиться только сотрудниками сервисного центра;

8. Не допускается какое-либо изменение конструкции или узлов и деталей тренажера – это может привести к серьезным травмам и потере здоровья;
9. Вес пользователя не должен превышать максимально заявленный;
10. Во время занятий используйте соответствующую одежду и обувь. Не надевайте свободную одежду или обувь с кожаными подошвами или каблуками. Если у Вас длинные волосы, соберите их в хвост или пучок на затылке;
11. Не подставляйте руки под движущиеся части тренажера;
12. Не подвергайте себя чрезмерным нагрузкам во время тренировок. Если Вы почувствовали боль или недомогание, немедленно прекратите занятия и обратитесь за консультацией к врачу.

СОВЕТЫ ПЕРЕД НАЧАЛОМ СБОРКИ

ОТКРЫТИЕ КОРОБКИ

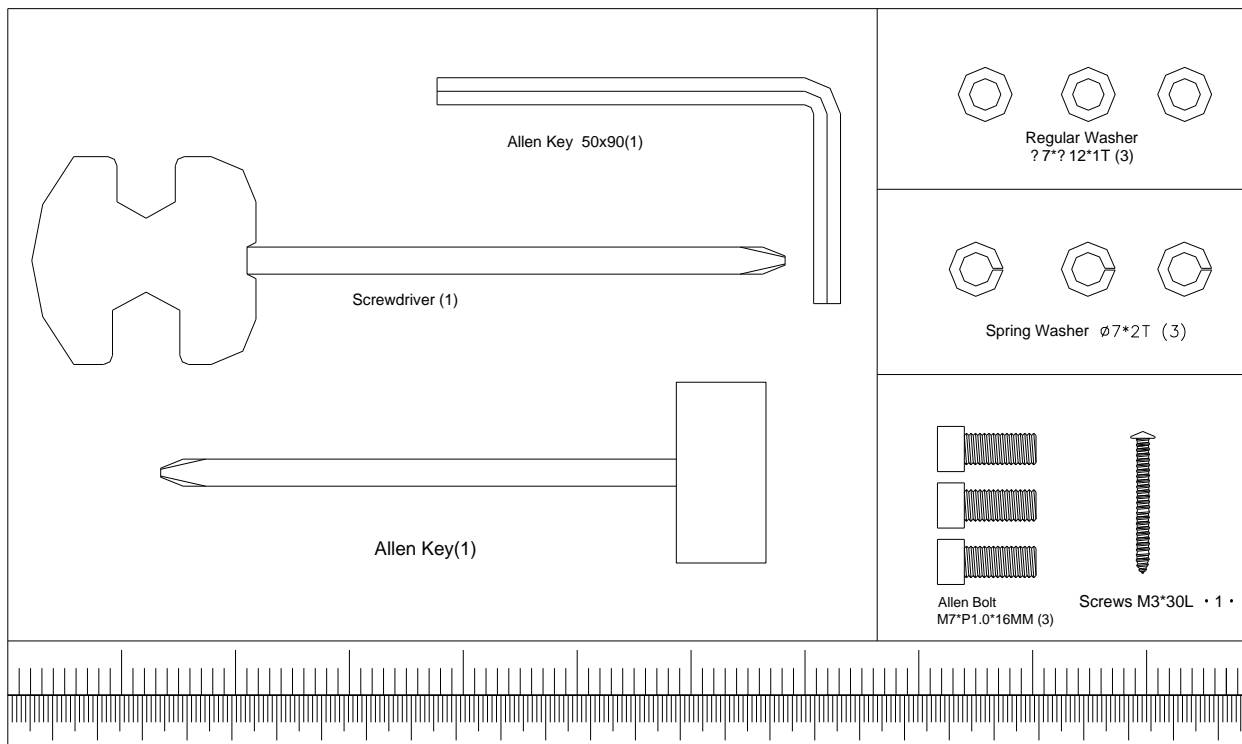
Убедитесь, что все части тренажера на месте, проверьте наличие комплектующих частей в соответствии со списком

ИНСТРУМЕНТЫ, НЕОБХОДИМЫЕ ДЛЯ СБОРКИ

Перед началом сборки убедитесь, что все инструменты, которые будут необходимы при сборке на месте.

ИНСТРУМЕНТЫ И ОБОРУДОВАНИЕ

U900PRO



	1		1
			1
			1
			1
	1		1
	1		
	1		1
	1		1
	1		1
	1		1

СПИСОК КОМПЛЕКТУЮЩИХ ЧАСТЕЙ

№	Описание	Кол-во (шт)	№	Описание	Кол-во (шт)
A	Консоль	1	D-32	Втулка пластиковая регулируемая	1
A-1	Верхняя крышка консоли	1	D-33	Нижняя крышка АКБ	1
A-2	Винт М5*10	10	D-34	Аккумуляторная батарея(АКБ)	1
A-3	Нижняя крышка консоли	1	D-35	Верхняя крышка АКБ	1
B	Руль	1	D-36	Скоба крепления АКБ	1
B-1~B4	Ручка пульсомера в сборе	1	D-37	Винт М4х50	3
B-5	Винт М3х20L	8	D-LR	Педали	1
B-6	Провод пульсомера 700L	2	E	Передняя опора	1
B-7	Провод пульсомера 200L	1	E-1	Задняя опора	1
C	Верхняя стойка консоли	1	E-2	Винт М4х16	8
C-1	Болт М8*Р1.25*16L	6	E-3	Регулируемая ножка	4
C-2	Шайба пружинная φ8.1*φ12.9*2.4T	6	E-4	Гайка М16*Р1.5*12.5T	4
C-3	Шайба волнистая φ8хφ19х2t	6	E-5	Болты М8хР1.25х40L	2
C-4	Болт М7хР1.0х22L	4	E-6	Колесо транспортировочное	2
C-5	Направляющая для кабеля	4	E-7	Шайба плоская φ8хφ16х1t	2
C-6	Верхний кабель консоли	1	E-8	Шайба нейлоновая М8*8t	2
C-7	Верхний кабель датчика скорости	1	E-9	Крышка передней опоры	1
C-8	Винт М4х12L	4	E-10	Крышка задней опоры	1
C-9	Защитный кожух левый	1	F	Маховик-генератор	1
C-10	Передняя крышка крепления руля	1	F-1	Кольцо распорное	1
C-11	Защитный кожух задний	1	F-2	Кольцо стопорное	1
C-12	Винт М5х14L	7	F-3	Подшипник 6003RS	3
C-13	Передняя крышка стойки консоли левая	1	F-4	Односторонний подшипник	1

C-14	Передняя крышка стойки консоли правая	1	F-5	Подшипник	1
C-15	Рейка крепления консоли	1	F-6	Правый защитный кожух	1
C-16	Пластина крепления консоли	1	F-7	Шайба плоская 7.5хφ25х1t	1
C-17	Винт М6хР1.0х16L(5m/m)	3	F-8	Шкив малый	1
C-18	Держатель бутылки	1	F-9	Болты М10хР1.5х20L	4
C-19	Винт М5хР0.8х10L	2	F-10	Шайба пружинная φ10*2.5Т	4
C-20	Провод пульсомера 350L	2	F-11	Опора генератора	1
D	Основная рама	1	F-12	Гайка М5*5Т	6
D-1	Нижний провод датчика скорости	1	F-13	Шайба плоская φ5хφ10х1t	6
D-2	Нижний кабель консоли	1	F-14	Винт М5хР0.8х80L	3
D-3	Кольцо стопорное	1	F-15	Электромагнит	1
D-4	Шайба волнистая φ20хφ30х0.3t	2	F-16	Винт М5хР0.8х10L	5
D-5	Шайба плоская φ20.3хφ30х1t	1	F-17	Винт М5хР0.8х12L	5
D-6	Подшипник 6004RS	2	H	Вал колеса	1
D-7	Винт	2	H-1	Гайка нейлоновая М8*8t	1
D-8	Плата управления нагрузкой	1	H-2	Пружина φ16хφ2.0х35Т	1
D-9	Приводной ремень	1	H-3	Подшипник 6000RS	1
D-10	Шкив большой	1	H-4	Шайба регулируемая	1
D-11	Полуось	1	H-5	Винт φ6хφ16х1t	1
D-12	Винт М8хР1.25х12Lх5t	3	H-6	Винт М8хР1.25х2t	1
D-13	Кожух рамы правый	1	H-7	Шайба пружинная	1
D-14	Винт М3х8L	6	I	Стойка сиденья	1
D-15	Декоративный кожух	2	I-1	Сиденье	1
D-16	Шатун правый	2	I-2	Винт	1
D-17	Гайка М10хР1.25х10Т	2	I-3	Гайка М10	1
D-18	Шатун левый	1	I-4	Ползун сиденья	1
D-19	Винт М5х14L	12	I-5	Шайба плоская φ8хφ16х2t	1
D-20	Кожух рамы левый	1	I-6	Шайба пружинная φ8.1*φ12.9*2.4Т	1
D-21	Винт М4х30L	1	I-7	Винт М8хР1.25х35L	1

D-22	Пластина соединительная	1	I-8	Фиксатор сиденья по горизонтали	1
D-23	Верхняя крышка рамы	1	J	Болты М7хР1.0х16L	3
D-24	Датчик скорости	1	J-1	Шайба плоская φ7хφ12х1t	3
D-25	Винт М4х10L	3	J-2	Шайба пружинная φ7х2t	3
D-26	Винт М5х12L	4	J-3	Винт φ7х2t	1
D-27	Гайка М5*3	6	J-4	Винт М8хР1.25х60L	8
D-28		2	J-5	Шайба пружинная φ8.1*φ12.9*2.4	8
D-29	Винт М5х8L	2	J-6	Шайба плоская 8*φ19*2Т	8
D-30		2	К	Адаптер	1
D-31	Втулка пластиковая	1			

СХЕМА ТРЕНАЖЕРА В РАЗОБРАННОМ ВИДЕ

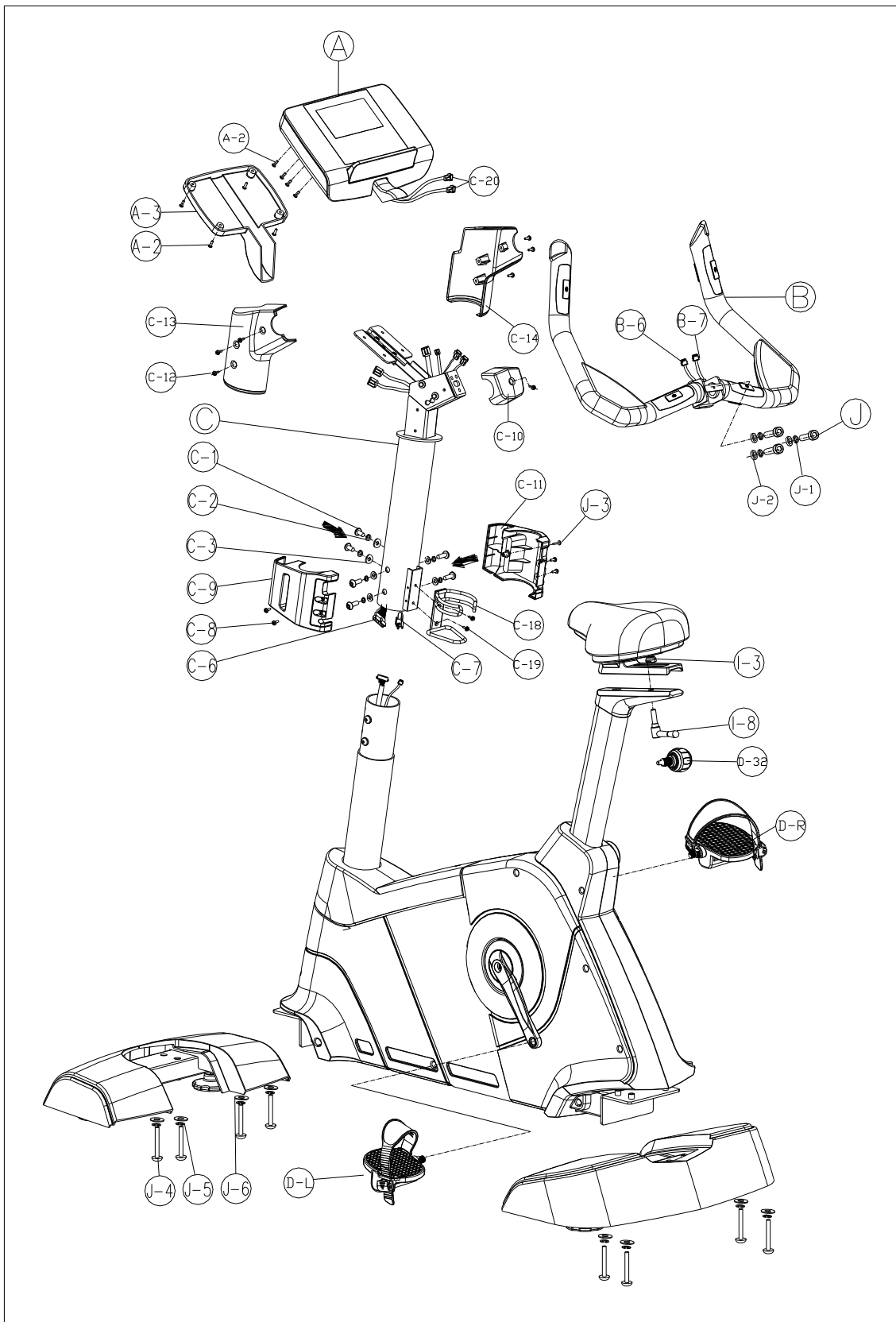
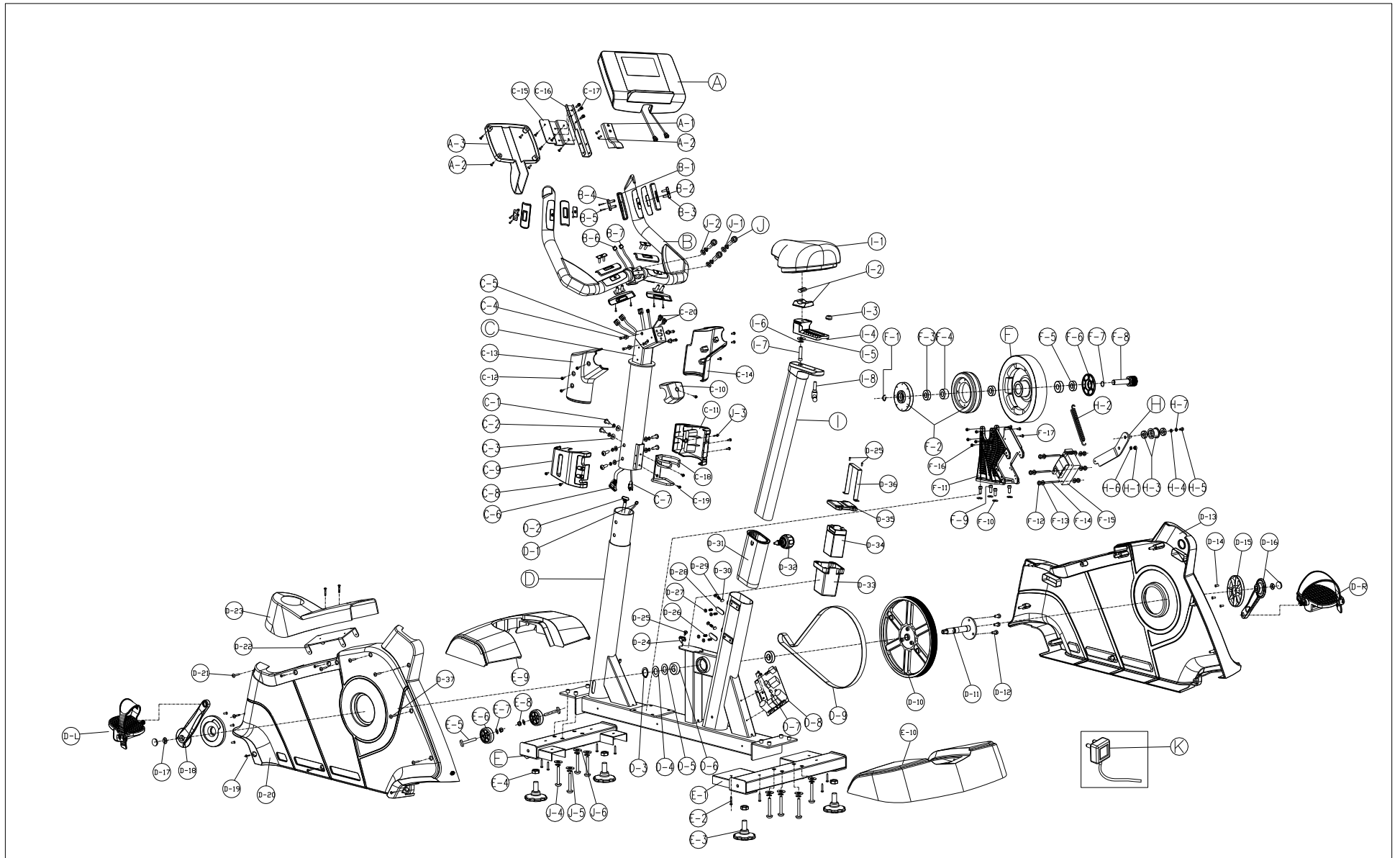


СХЕМА СБОРКИ ТРЕНАЖЕРА



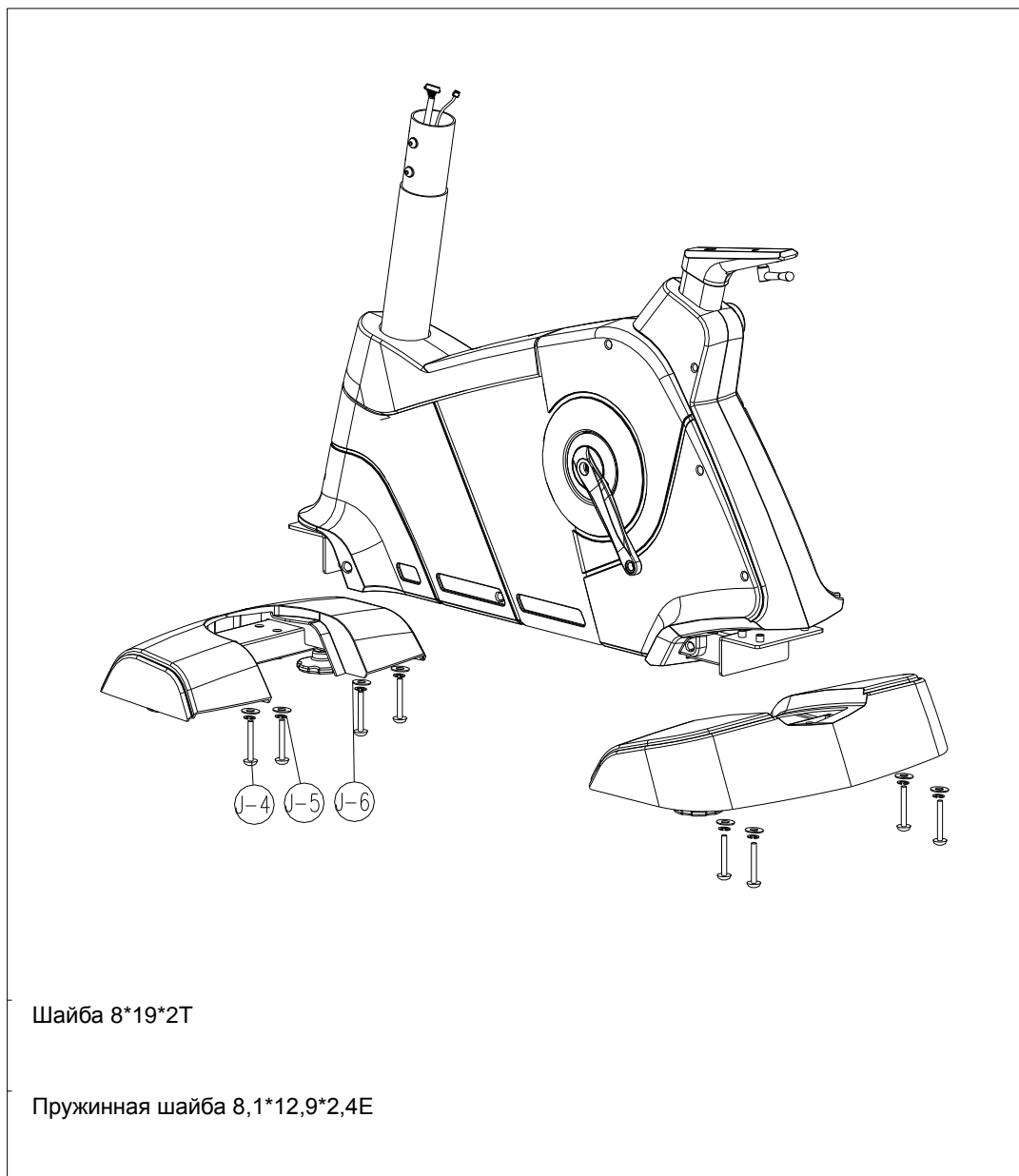
СБОРКА ТРЕНАЖЕРА

ШАГ 1

КРЕПЛЕНИЕ ПЕРЕДНЕЙ И ЗАДНЕЙ ОПОР

Закрепите переднюю опору (Е) на основной раме (D), используя 2 пружинные шайбы (J-5), 2 плоские шайбы (J-6) и 2 винта (J-4).

Закрепите заднюю опору (Е-1) на основной раме (D) с помощью 2 пружинных шайб (J-5), 2 плоских шайб (J-6) и 2 винтов (J-4).

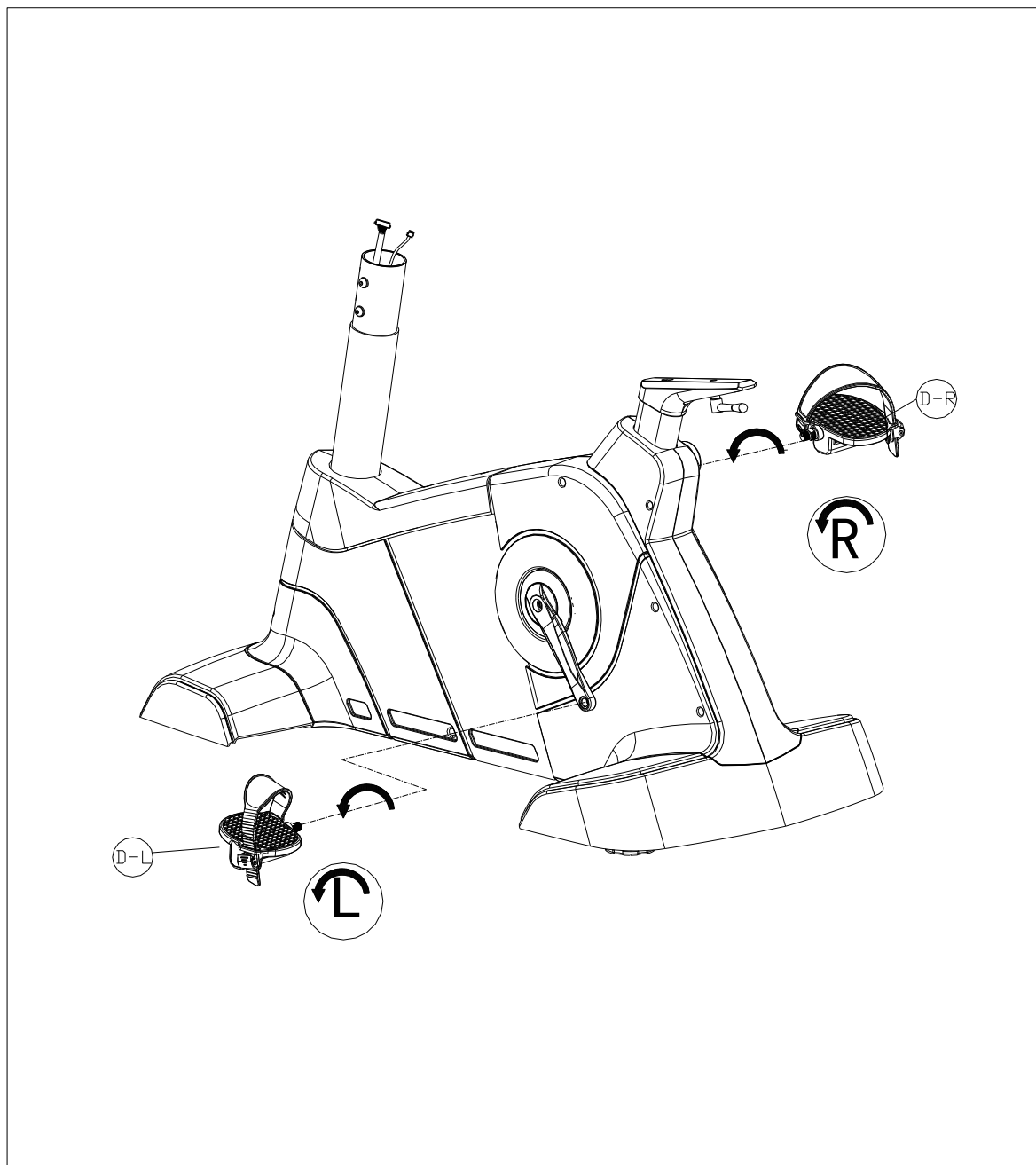


ШАГ 2

КРЕПЛЕНИЕ ПЕДАЛЕЙ

Вставьте правую педаль (D-R) в правый шатун (D-16), закрутите по часовой стрелке, чтобы педаль до конца встала в шатун.

Повторите действия для левой педали (D-L), закрутите ее в левый шатун (D-18) против часовой стрелке. Затяните болты отверткой.



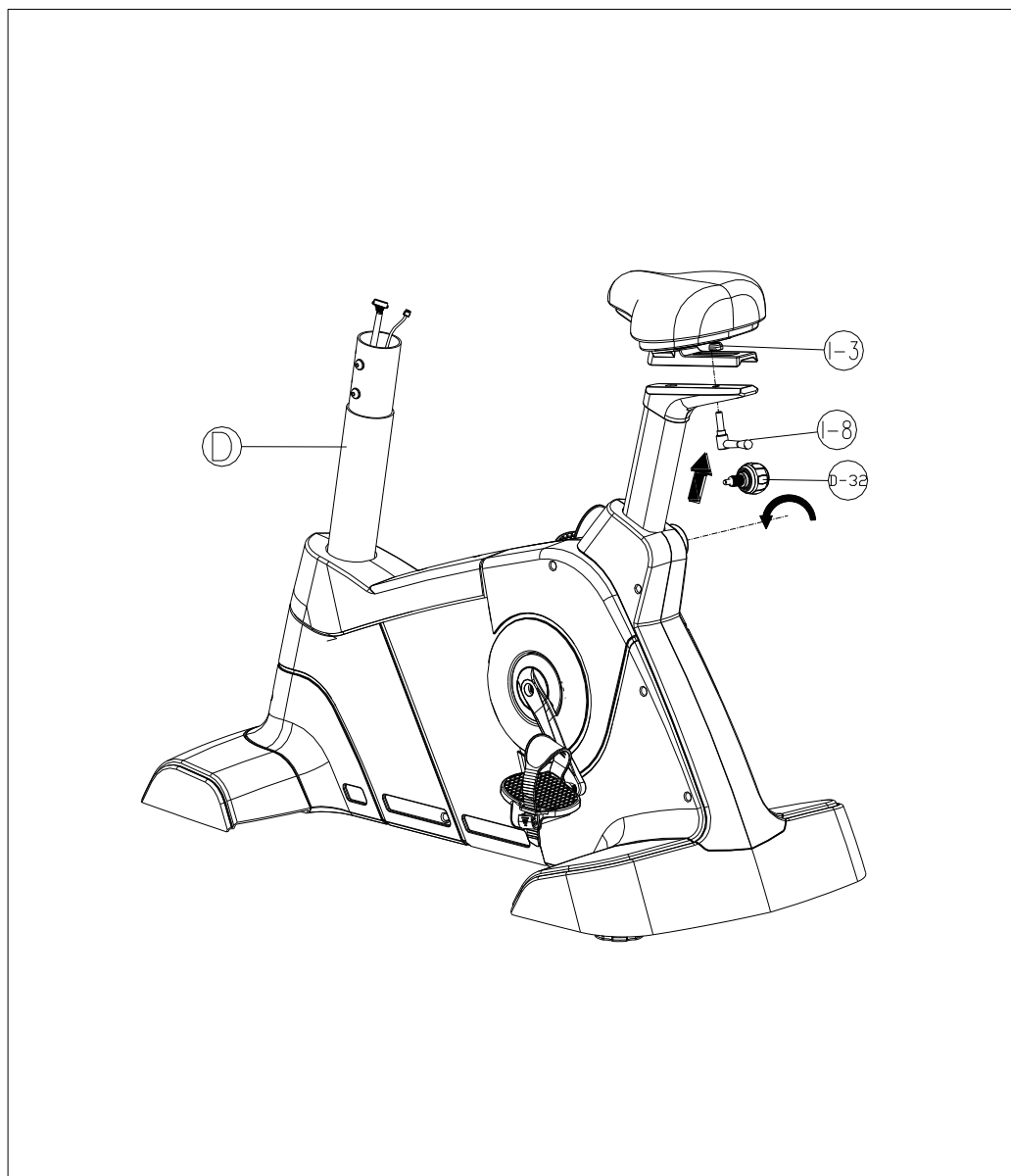
ШАГ 3

УСТАНОВКА СТОЙКИ СИДЕНЬЯ И СИДЕНЬЯ

Вы можете регулировать сиденье по горизонтали с помощью фиксатора (I-8).

Установите стойку сиденья (I) на основной раме, используя втулку (D-32).

Если не удастся вставить стойку во втулку, необходимо удалить крышку, открутить пружинный фиксатор, затем вставить стойку.



ШАГ 4

КРЕПЛЕНИЕ ДЕРЖАТЕЛЯ ДЛЯ БУТЫЛКИ И СТОЙКИ КОНСОЛИ

Снимите винты (С-1) и шайбы (С-3,С-4) с верхней стойки консоли (С).

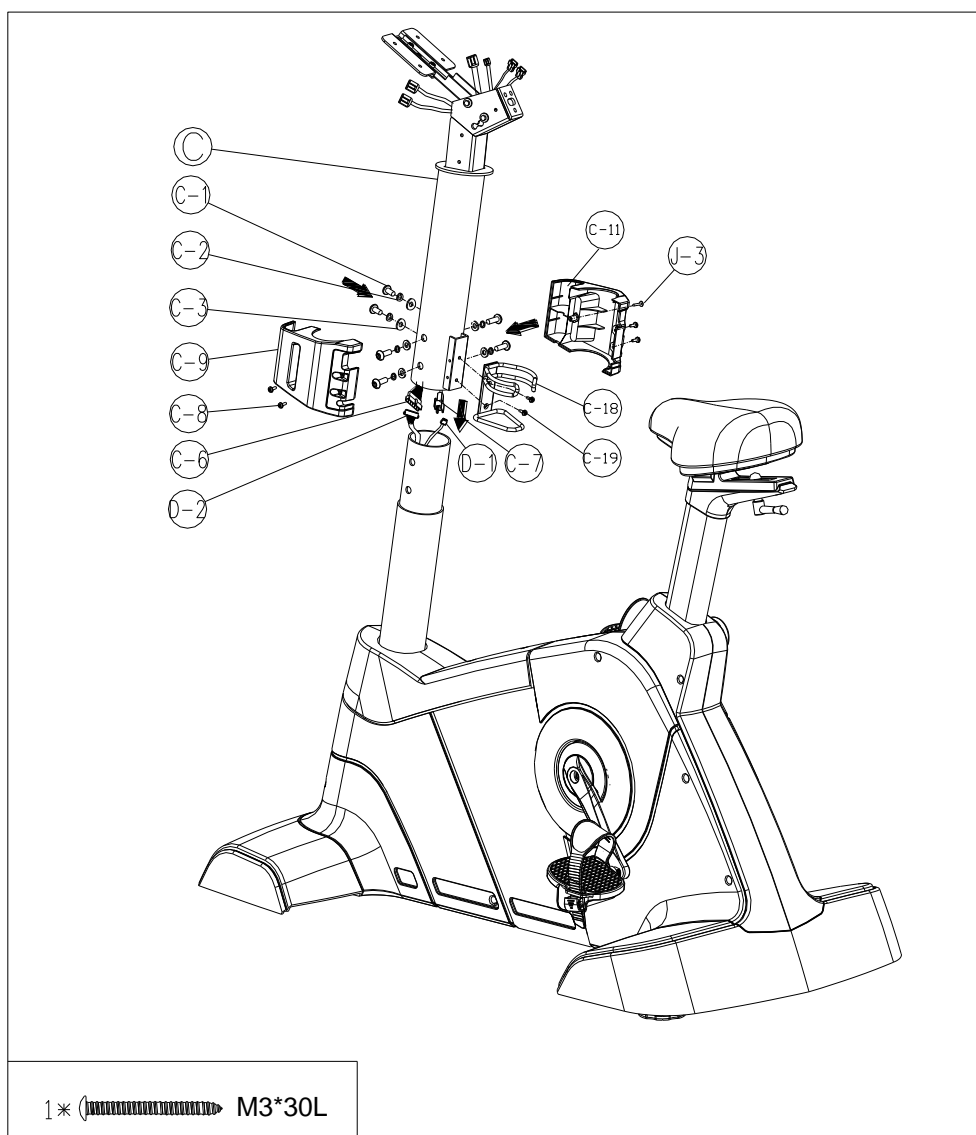
Соедините 5 верхних кабелей консоли (С-6) с нижними (D-2).

Соедините 2 верхних кабеля датчика скорости (С-7) с нижними (D-1). Затем закрепите стойку консоли на раме винтами (С-1) и шайбами (С-4,С-3).

Снимите винты М5хР0.8х10L (С-19) со стойки (С).

Закрепите держатель фляги для воды (С-10) на стойке (С) винтами М5хР0.8х10L (С-19).

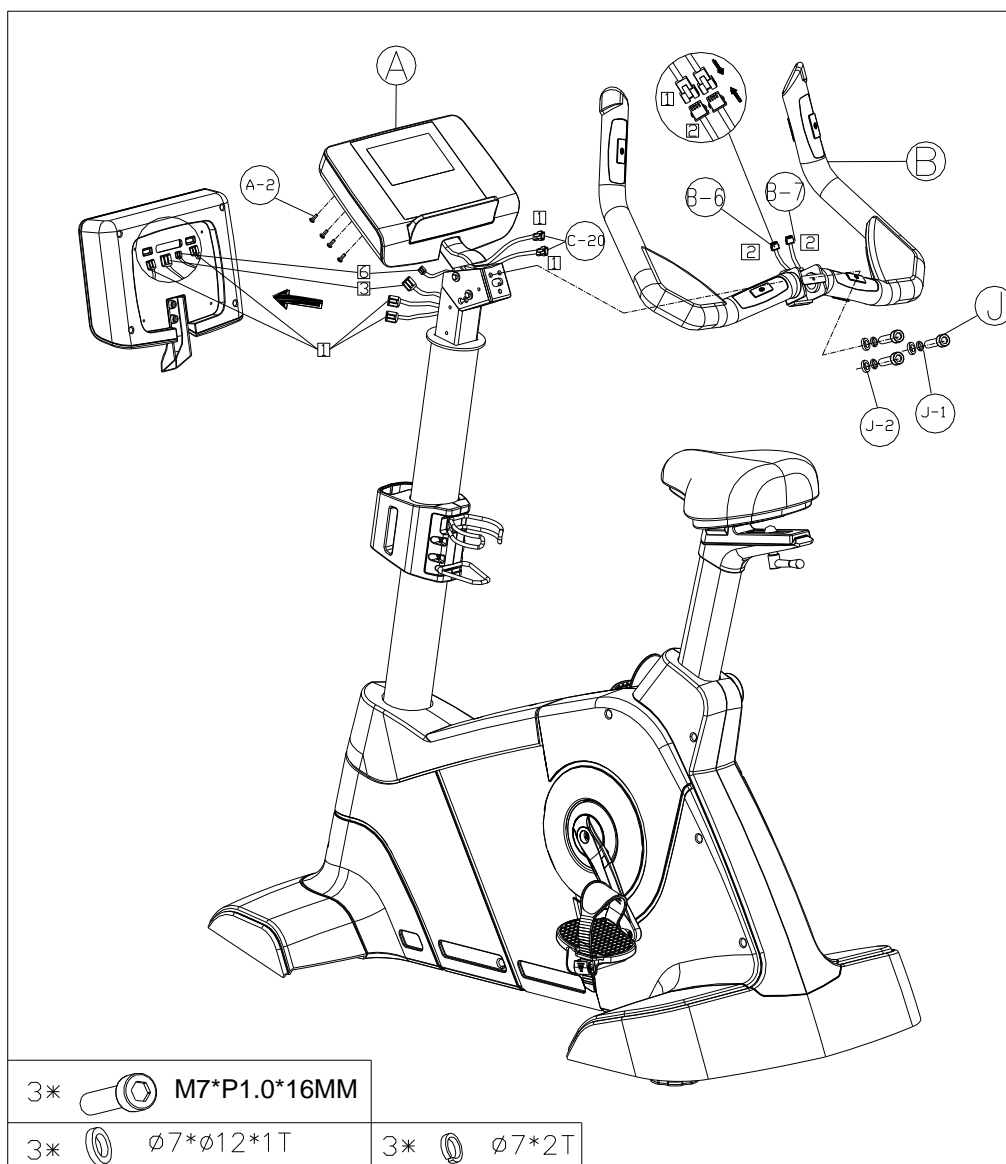
Соедините задний правый защитный кожух (С-11) и левый (С-9) винтами (С-8/J-3).



ШАГ 5

КРЕПЛЕНИЕ КОНСОЛИ

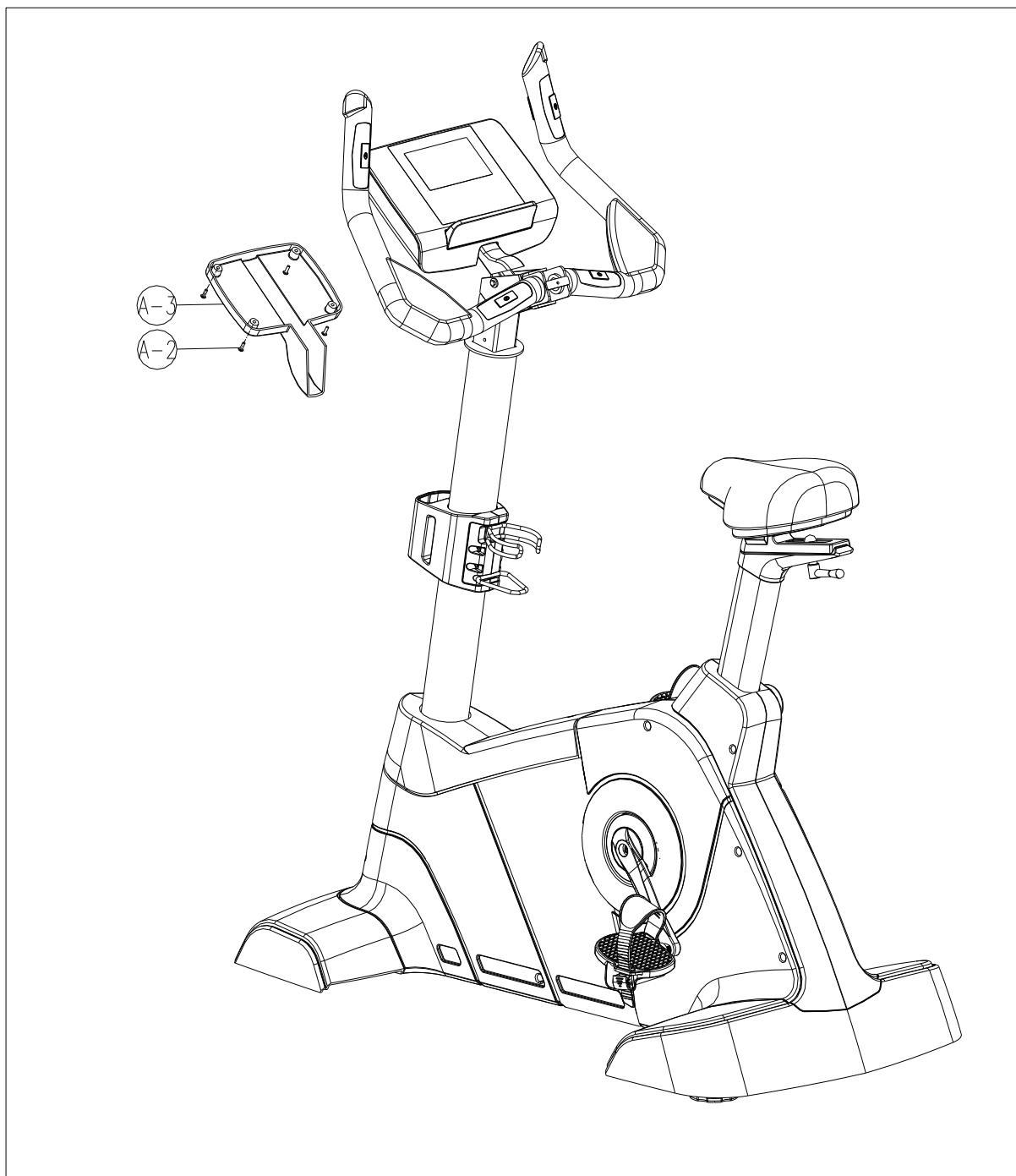
Снимите консоль (А), удалив 4 винта (А-2) с рейки крепления консоли.
Установите руль (В) на стойку консоли, закрепите винтами М7хР1.0х16L (j) и шайбами (J-1, J-2).



ШАГ 6

КРЕПЛЕНИЕ КАБЕЛЕЙ КОНСОЛИ

Закрепите пластину консоли винтами (A-2), зафиксируйте 4 кабеля консоли и сенсоров на задней части консоли (A-3), затем установите ее обратно с помощью винтов (A-2). См. рисунок ниже.

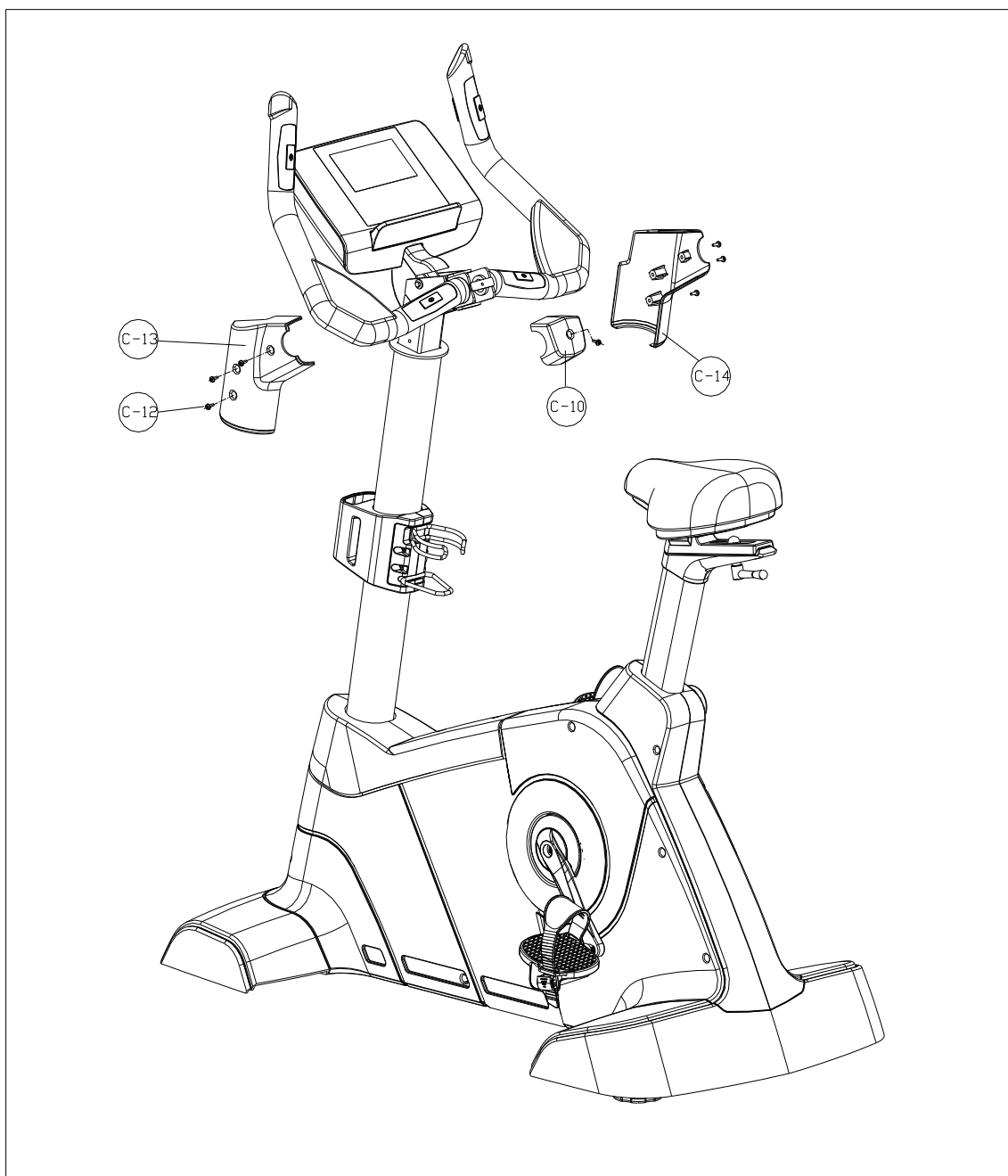


ШАГ 7

КРЕПЛЕНИЕ ЗАЩИТНЫХ КОЖУХОВ

Закрепите передние левую и правую крышки консоли (С-13/С-14) на стойке винтами М5х14L (С-12).

Зафиксируйте переднюю крышку стойки руля (С-10) на стойке с помощью винтов М5х14L (С-12).

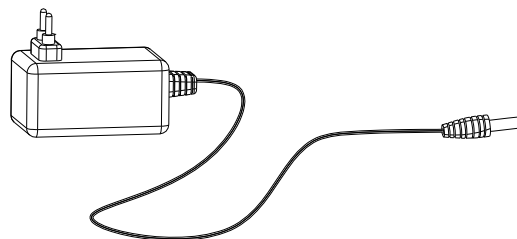


СБОРКА ЗАВЕРШЕНА

Прежде чем приступить к тренировкам внимательно ознакомьтесь с руководством по эксплуатации консоли.

Внимание:

1. После завершения сборки тренажера необходимо зарядить аккумулятор в течение 8 часов.



2. Аккумулятор заряжается при вращении педалями, так если вы не тренируетесь или тренируетесь редко, энергии аккумулятора будет недостаточно для сохранения данных консоли. Консоль будет активна, но после остановки вращения педалей дисплей сразу погаснет. Это означает, что аккумулятор разряжен.
3. Аккумулятор заряжается автоматически, посредством вращения педалей, 30-ти минутной тренировки каждый день достаточно для зарядки.
4. Будьте внимательны, заряжать аккумулятор необходимо 8 часов.

ЭКСПЛУАТАЦИЯ КОНСОЛИ

ДИСПЛЕЙ

TIME (ВРЕМЯ): Прямой счет – отсутствие текущей цели, время будет считаться от 00:00, максимальное время 99:59, каждый инкремент равен 1 секунде.

Обратный отсчет – Установлена текущая цель, время будет идти обратным отсчетом до 00:00, каждый инкремент/декремент на промежутке 1:00 - 99:00 равен 1 минуте.

SPEED (СКОРОСТЬ): На дисплее отображается текущая скорость от 0.0 до 99.9 км/ч.

RPM (ЧИСЛО ОБОРОТОВ В МИНУТУ): На дисплее отображается текущее число оборотов в минуту.

DISTANCE (РАССТОЯНИЕ): Прямой отсчет – отсутствие текущей цели, расстояние будет исчисляться от 00:00, максимальное расстояние 99,90, величина каждого инкремента 0,1 км.

Обратный отсчет - Установлена текущая цель, расстояние будет идти обратным

отсчетом до 00,0, каждый инкремент на промежутке 00,0– 99,90 равен 0,1 км.

CALORIES (КАЛОРИИ): Прямой отсчет – отсутствие текущей цели, калории будут исчисляться от 0, максимальное количество - 990, величина каждого инкремента 1 калория.

Обратный отсчет - Установлена текущая цель, количество калорий будет исчисляться обратным отсчетом до 0, каждый инкремент/декремент на промежутке 0– 990 равен 10 калориям.

PULSE (ПУЛЬС): Если вы держите ладони на поручнях с пульсомерами, на дисплее будет отображаться ваш текущий пульс.

HEART SYMBOL (ЗНАЧОК «СЕРДЦЕ»): Когда на монитор поступает сигнал о пульсе, на дисплее будет мигать значок «сердце».

WATT (ВАТТЫ): Отображается текущее количество ватт.

ФУНКЦИОНАЛЬНЫЕ КНОПКИ

MODE (РЕЖИМ): Подтверждение настроек, режим тренировки.

UP (ВВЕРХ): Выбор тренировочного режима, регулирующая функция.

DOWN (ВНИЗ): Выбор тренировочного режима, регулирующая функция.

START/STOP (СТАРТ/СТОП): Начало/завершение тренировки.

RECOVERY (ВОССТАНОВЛЕНИЕ): После завершения тренировки продолжайте держаться за поручни и нажмите кнопку RECOVERY. Все программы завершатся кроме программы TIME (Время), которое начнется с обратным отсчетом от 00:60 до 00:00. На экране появится значок статуса вашего пульса от F1,F2 до F6, где F1 – лучший результат, F6 – худший. Пользователь может продолжить тренировку до восстановления уровня пульса. (Нажмите снова кнопку RECOVERY, чтобы вернуться в основное меню.) (Если сигнал об уровне пульса не поступает, то кнопка RECOVERY не активна).

RESET (ПЕРЕЗАГРУЗКА): Возврат в главное меню в режиме ожидания, удаление предыдущих данных.

BODY FAT (СЖИГАНИЕ ЖИРОВЫХ КЛЕТОК): Для режима BODY FAT

ФУНКЦИИ КОНСОЛИ

POWER ON (ВКЛЮЧЕНИЕ)

Начните вращение педалями, по достижению 15 оборотов в минуту компьютер

автоматически включится. Загорятся все окна дисплея, прозвучит звуковой сигнал. (См. Рисунок 1)

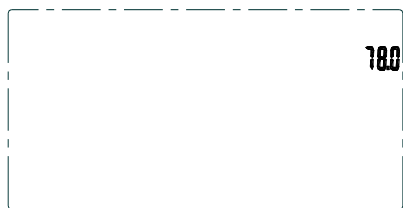


Рисунок 1.

PROGRAMMING MODE (РЕЖИМ ПРОГРАММ)

USER (ПОЛЬЗОВАТЕЛЬ) установка персональных данных (U1 – U4):

Мигает значок U1, с помощью кнопки UP (Вверх) или DOWN (Вниз) выберете пользователя User 1 (Пользователь 1), User 2 (Пользователь 2) ... User 4 (Пользователь 4).

- Введите персональные данные (AGE (Возраст), WEIGHT (Вес), HEIGHT (Рост), SEX (Пол)). Нажмите кнопку MODE для подтверждения.
- Компьютер загрузит режим MANUAL (Ручного управления). Выбрав пользователя, вы можете тренироваться с вашими установленными данными (TIME (Время), DISTANCE (Расстояние), CALORIES (Калории) и PULSE (Пульс)). Консоль сохранит введенные параметры, и при следующем выборе данного пользователя вы сможете тренироваться в соответствии с установленными данными.
- Пользователь может начать тренировку. Нажав кнопку START.
- Нажмите кнопку RESET, чтобы вернуться в главное меню.

На консоли установлены следующие программы: MANUAL (Ручное управление), PROGRAM (Программы), H.R.C. (Контроль пульса), USER (Пользователь), WATT (Ватты). Используя кнопки вверх – UP и вниз-DOWN, выберете интересующую вас программу, нажмите кнопку START, для быстрого старта кнопку QUICK START.

MANUAL MODE (РЕЖИМ РУЧНОГО УПРАВЛЕНИЯ)

После выбора режима MANUAL нажмите кнопку UP или DOWN, чтобы повысить/понизить уровень (от 1 до 16), затем кнопку MODE для подтверждения. Уровень можно изменять во время тренировки. (См. Рисунок 2)

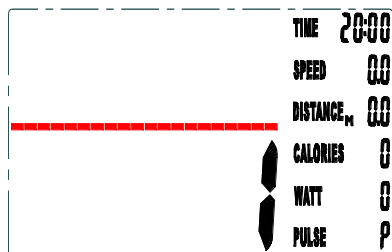


Рисунок 2.

PROGRAM MODE (РЕЖИМ ПРОГРАММ)

После выбора режима PROGRAM используйте кнопки UP или DOWN, чтобы выбрать профиль программы от P1 до P12, нажмите кнопку MODE для подтверждения выбора. Вы можете регулировать уровень во время тренировки с помощью кнопок UP или DOWN. (См. Рисунок 3)

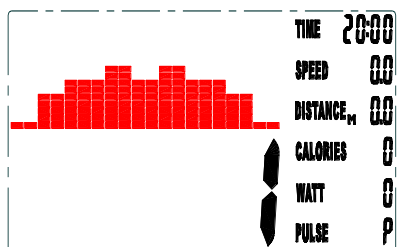


Рисунок 3

H.R.C. MODE (РЕЖИМ ПУЛЬСА)

Выбрав режим H.R.C., используйте кнопки UP или DOWN, чтобы выбрать цель от 55%, 75%, 90% и TARGET. Нажмите кнопку MODE для подтверждения.

USER MODE (РЕЖИМ ПОЛЬЗОВАТЕЛЯ)

После выбора режима USER будет мигать первая колонка профиля, используя кнопки UP, DOWN пользователь может установить свой собственный профиль тренировки, нажатием кнопки MODE подтвердите введенные настройки. (от колонки 1 до 20). При удержании кнопки MODE в течение 2 секунд для вывода всех настроек. (См. рисунок 4). Каждый пользователь может установить свой профиль.

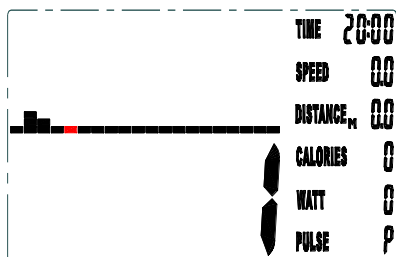


Рисунок 4

WATT MODE (ВАТТЫ)

Заданное значение 120 ВТ будет мигать на экране в режиме WATT. С помощью кнопок

UP, DOWN пользователь может изменить их количество от 10 до 350. Нажмите кнопку MODE для подтверждения.

BODY FAT (РЕЖИМ СЖИГАНИЯ ЖИРА)

В режиме ожидания нажмите кнопку BODY FAT, на консоли отобразится значок UX (Номер пользователя), затем “ ---“ “ ---“ в течение 8 секунд. В течение этого времени (8 секунд) пользователь должен держать руки на поручнях с пульсомерами, так как в противном случае на дисплее появится сообщение E1.

После тестирования на экране отобразится FAT ADVICE (Совет) в процентах или ИМТ (Индекс Массы Тела):

Пол	Количество жира%	Низкое	Низкое/среднее	Среднее	Среднее/Высокое
Муж. (MALE)		<13%	13%-25.8%	26%-30%	>30%
Жен. (FEMALE)		<23%	23%-35.8%	36%-40%	>40%

Примечание:

- 1. Если вы не вращаете педали в течение 90 секунд, консоль выключится.**
- 2. Консоль включится после начала вращения педалями и достижения 15 оборотов в минуту.**
- 3. В течение 90 секунд Пользователь может нажать кнопку RECOVERY, чтобы проверить уровень пульса.**
- 4. Чтобы зарядить аккумулятор необходимо вращать педалями на уровне 35 оборотов в минуту в течение 30 минут ежедневно.**

ТЕХНИЧЕСКИЕ СПЕЦИФИКАЦИИ

Посадка	вертикальная
Рама	высокопрочная с двухслойной покраской "металлик" и лакировкой
Система нагружения	электромагнитная (EMS генератор)
Кол-во уровней нагрузки	16 (10-350 Ватт)
Маховик	12 кг.
Сидение	эргономичное повышенной комфортности
Регулировка положения сидения	по вертикали и горизонтали
Регулировка положения руля	нет
Измерение пульса	дублирующие сенсорные датчики
Консоль	цветной многофункциональный LCD дисплей с профилем тренировки и сенсорными клавишами
Показания консоли	профиль, время, дистанция, скорость, калории, обороты в мин., пульс, Ватты, фитнес-тест (Recovery), жиροанализатор (Body Fat)
Кол-во программ	22 (в т.ч. пульсозависимые)
Спецификации программ	12 тренировочных профилей, ручной режим, 1 Ватт-фиксированная, 4 пользовательские, 4 пульсозависимые
Специальные программные возможности	нет
Мультимедиа	нет
Интеграция	нет
Многоязычный интерфейс	нет
Вентилятор	нет
Складывание	нет
Размер в рабочем состоянии (Д*Ш*В)	119*57*146 см.
Размер в упаковке (Д*Ш*В)	130*66*85 см.
Вес нетто	56 кг.
Вес брутто	76 кг.
Макс. вес пользователя	180 кг.
Питание	автономно от сети/сеть 220 Вольт (опционально)
Гарантия	3 года.

*Производитель оставляет за собой право вносить изменения в конструкцию тренажера, не ухудшающие значительно его основные технические характеристики.

**Последняя версия Руководства пользователя доступна на сайте www.neotren.ru

Все актуальные изменения в конструкции либо технических спецификациях изделия отражены на официальном сайте поставщика оборудования ООО «Неотрен» www.neotren.ru

ВНИМАНИЕ!

ТРЕНАЖЕР ПРЕДНАЗНАЧЕН ДЛЯ КОММЕРЧЕСКОГО ИСПОЛЬЗОВАНИЯ!